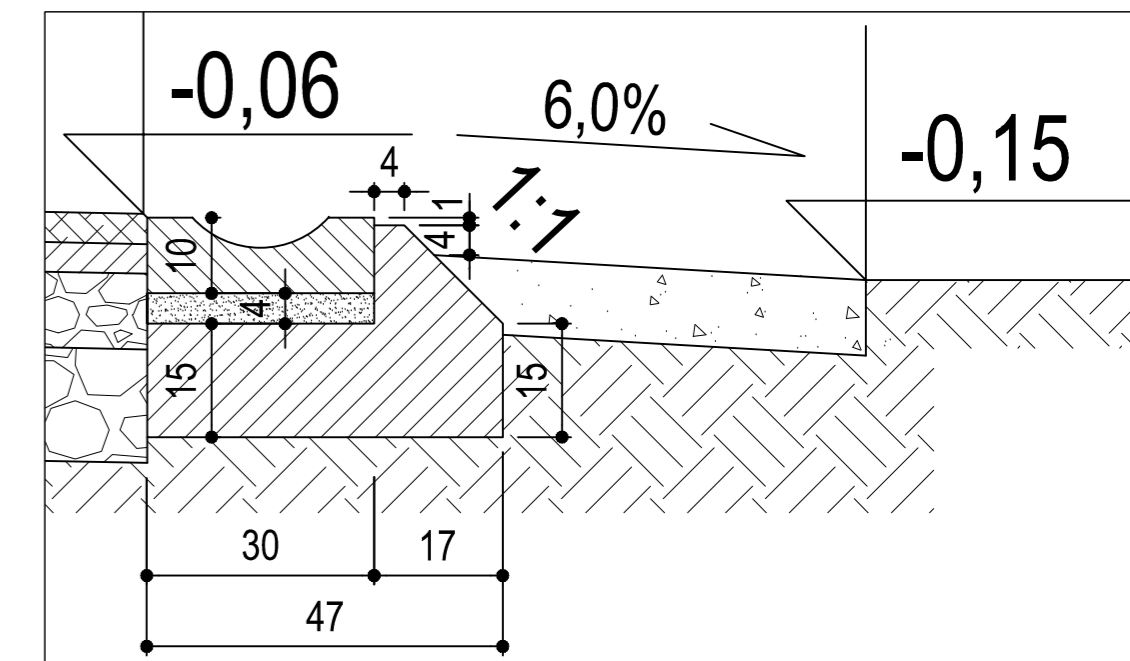
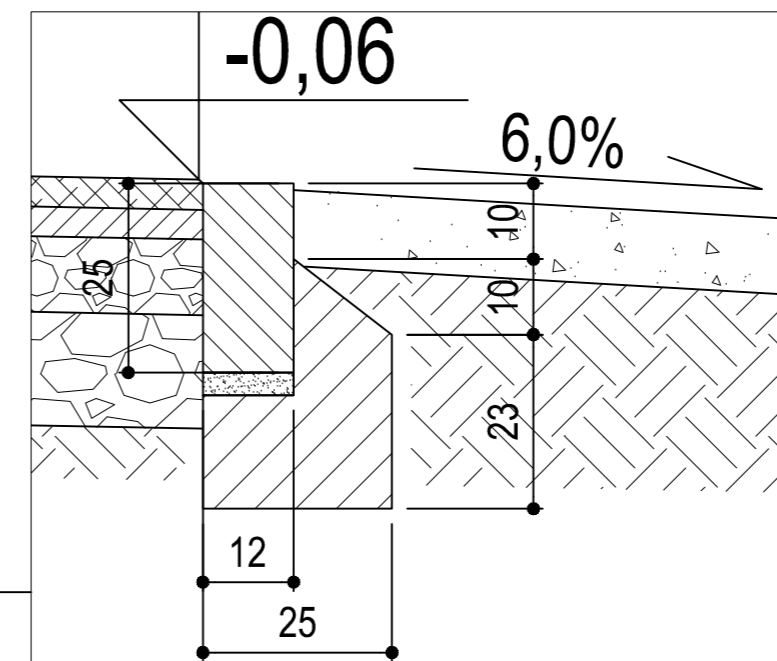
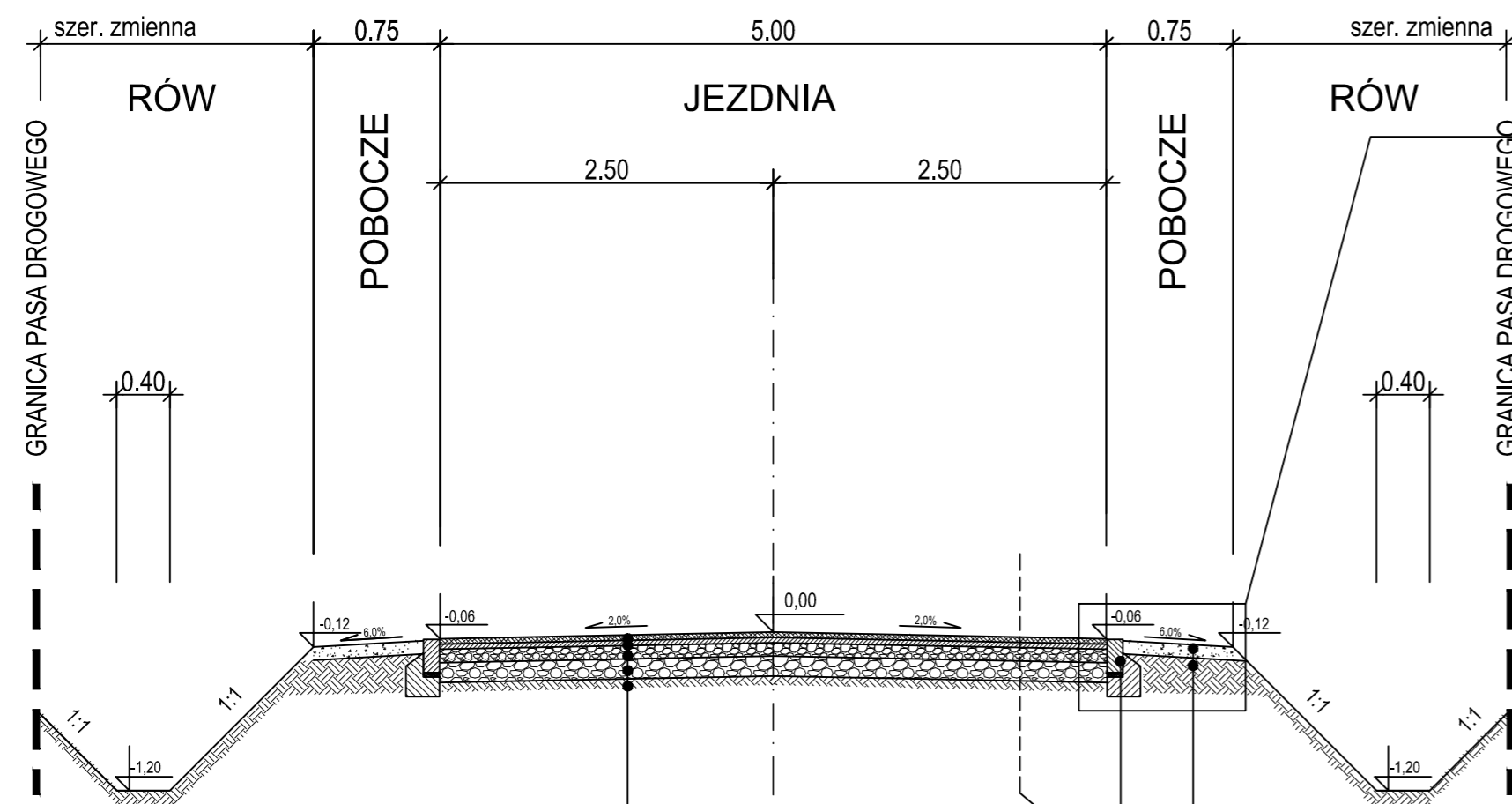


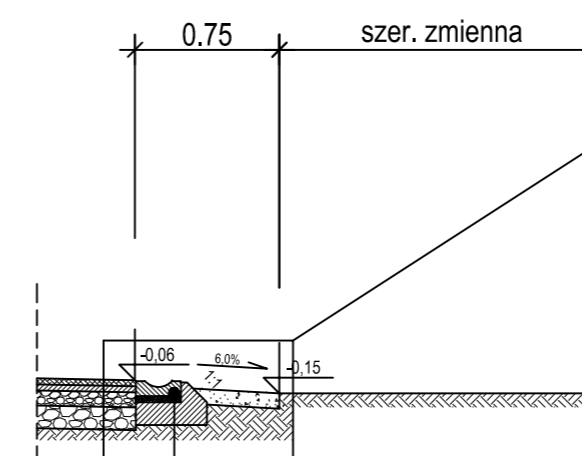
Skala 1:10

PRZEKRÓJ NORMALNY

Przekrój normalny drogi gminnej



ściek korytkowy przy krawędziach jezdni (obustronny) od km 2+495 do km 2+613



warstwa ścierna z betonu asfaltowego AC 11 S 50/70 gr. 4 cm
warstwa wiążąca z betonu asfaltowego AC 16 W 50/70 gr. 6 cm
górną warstwę podbudowy z mieszanki kruszywa łamanego stabilizowanego mech. 0-31,5 mm, gr. 8 cm
dolną warstwę podbudowy z mieszanki kruszywa łamanego stabilizowanego mech. 0-63 mm, gr. 15 cm
podłoże z mieszanki ulepszonej cementem C1,5/2 gr. 10 cm

opornik betonowy 12x25x100 cm na ławie z betonu cementowego C12/15

kruszywo pochodzące z rozbiórki istn. nawierzchni gr. 10 cm
zagęszczone podłoże gruntowe

ściek korytkowy 10x30x33 cm
podsypka cementowo-piaskowa 1:3 gr. 4 cm
ława z betonu cementowego C12/15 z oprem gr. 15 cm

UWAGA:
Dopuszcza się zastosowanie kruszywa
]] & @ à : & ^* [Á Á [: à à \ à ç à b & b \ à : & @ à Á
à | à \ : ç ç \ , à à à \ [à [& ^ É

OBIEKT	DROGA GMINNA NR 271638W JATNE-JANOWIEC, GMINA CELESTYNÓW DROGA GMINNA NR 271629W GLINA-DYZIN, GMINA CELESTYNÓW			
LOKALIZACJA	DZIAŁKI NR EW. 357, 358, 359, 360, 369 OBRĘB 5 JATNE, DZIAŁKI NR EW. 136, 156, 651, 659 OBRĘB 4 GLINA, GMINA CELESTYNÓW			
RYSUNEK	PRZEKRÓJ NORMALNY - RYSUNEK ZAMIENNY OCINEK IV - OD PUNKTU D (KM 2+020,00) DO PUNKTU E (KM 2+618,39)			
NR RYS.	4	Skala 1:10; 1:50	Branża Drogi	Stadium PR
PROJEKTANT:	Imię i nazwisko inż. Ludwik Maruszak	Nr. upr. MAZ/0106/PWOD/05	Data 09.2013 r.	
SPRAWDZIŁ:	mgr inż. Zbigniew Balcerzak	Wa-207/90		