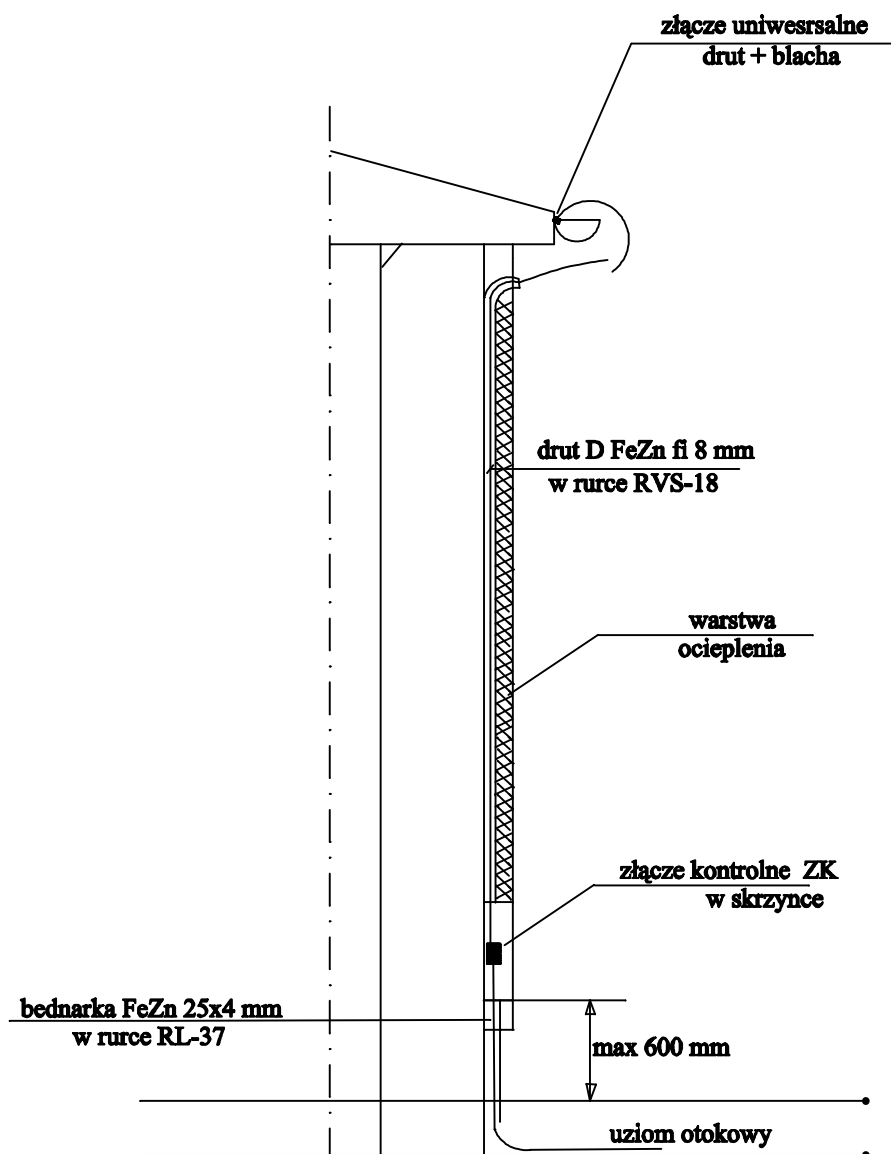


WIDOK MONTAŻU PRZEWODÓW ODPROWADZAJACYCH



projekt:	Świetlica wiejska	
lokalizacja:	Jatne, gm. Celestynów dz. nr 93	
inwestor:	Gmina Celestynów ul. Regucka 3, 05-430 Celestynów	
projektował:	mgr inż. Ireneusz Kuźmiuk, upr. bud. LUB/0145/P00E/10 bez ograniczeń w specj. instalacyjnej w zakresie sieci i urządzeń elektrycznych i elektroenergetycznych	
stadium: projekt budowlany	branża: elektryczna	skala: 1:100
temat rysunku:	widok montażu przewodów odprowadzających	
data: Sosnowica, marzec 2013	nr rysunku:	E5