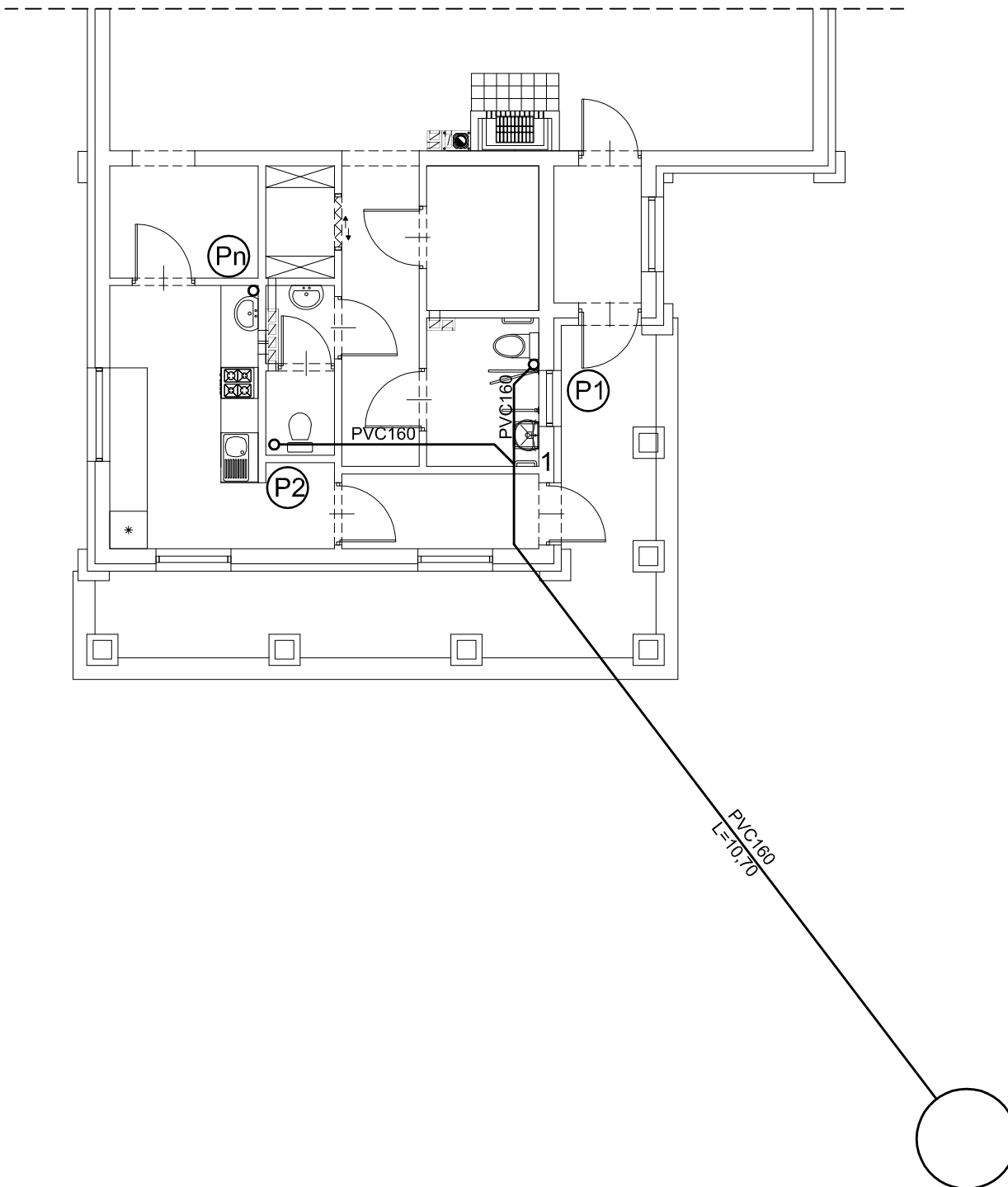


**LEGENDA:**

- - przewody wody zimnej
- 16 - średnica przewodów wody zimnej
- ZW - zestaw wodomierzowy
- P - przepływowy elektryczny ogrzewacz wody

projekt:	<b>Świetlica wiejska</b>		
lokalizacja:	Jatne, gm. Celestynów dz. nr 93		
inwestor:	Gmina Celestynów ul. Reguicka 3, 05-430 Celestynów		
projektował:			
stadium:	projekt budowlany	branża:	sanitarna
			skala: 1:100
temat rysunku:	<b>rzut przyziemia - instalacja wody</b>		
data:	Sosnowlca, marzec 2013	nr rysunku:	<b>s1</b>

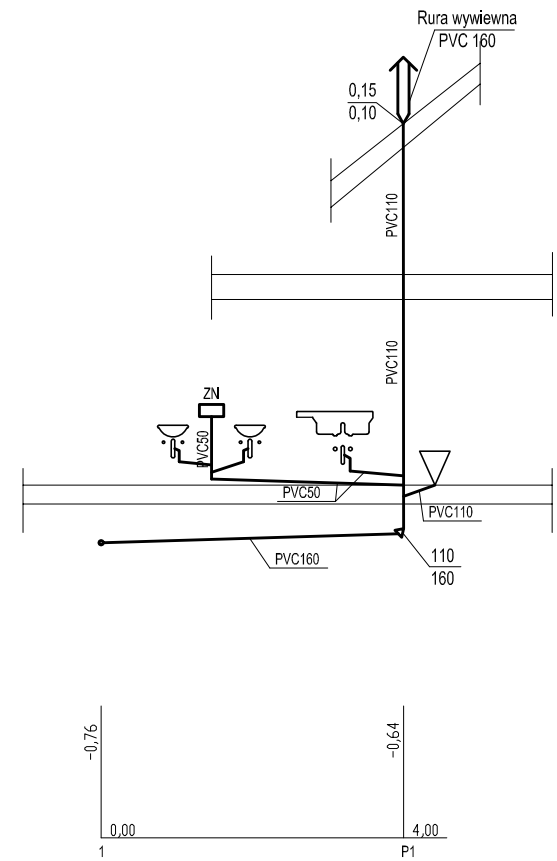
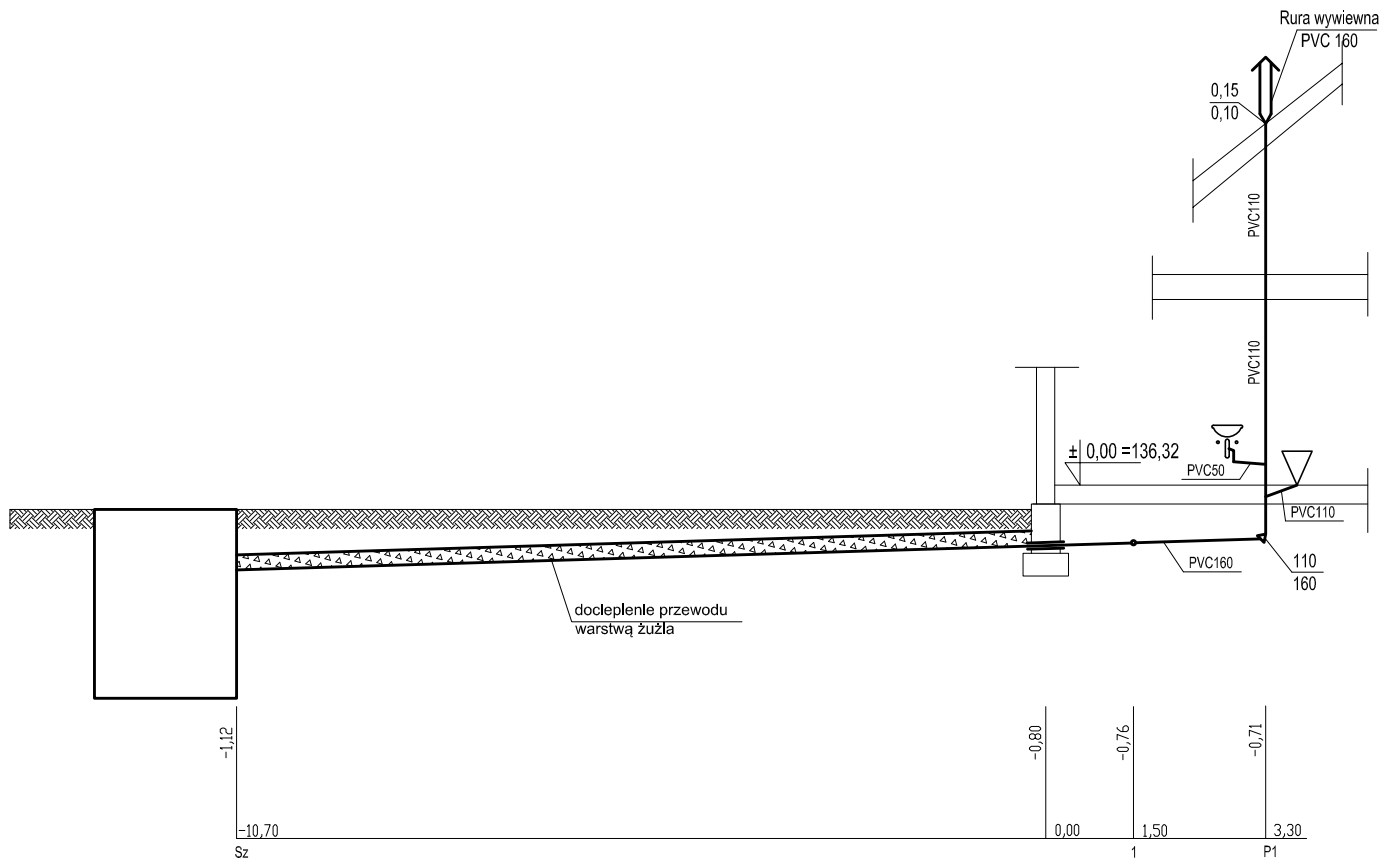


NR POM.	NAZWA POMIESZCZ.	POW. POM. [m <sup>2</sup> ]	TYP POSADZKI
PARTER			
0.1	WIATROŁAP	3,79 m <sup>2</sup>	TERAKOTA
0.2	KOMUNIKACJA	5,98 m <sup>2</sup>	TERAKOTA
0.3	W.C. DAMSKI+ NIEPEŁNOSP.	4,28 m <sup>2</sup>	TERAKOTA
0.4	W.C. MĘSKI	2,79 m <sup>2</sup>	TERAKOTA
0.5	MAGAZYNEK	1,98 m <sup>2</sup>	TERAKOTA
0.6	ZAPLECZE KUCHENNE	11,69 m <sup>2</sup>	TERAKOTA
0.7	SALA	96,11 m <sup>2</sup>	TERAKOTA
0.8	WIATROŁAP	3,08 m <sup>2</sup>	TERAKOTA
0.9	SZATNIA	4,18 m <sup>2</sup>	TERAKOTA
0.10	POM. POMOCNICZE	4,28 m <sup>2</sup>	TERAKOTA
SUMA		138,16 m <sup>2</sup>	

POWIERZCHNIA ZABUDOWY

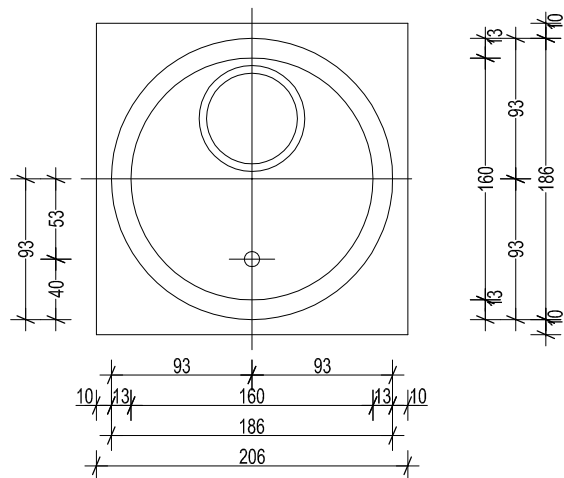
183,61 m<sup>2</sup>

projekt:	<b>Świetlica wiejska</b>		
lokalizacja:	Jatne, gm. Celestynów dz. nr 93		
inwestor:	Gmina Celestynów ul. Regucka 3, 05-430 Celestynów		
projektował:			
stadium:	projekt budowlany	branża:	sanitarna
			skala: <b>1:100</b>
temat rysunku:	<b>rzut przyziemia - instalacja kanalizacyjna</b>		
data:	Sosnowlca, marzec 2013	nr rysunku:	<b>s2</b>

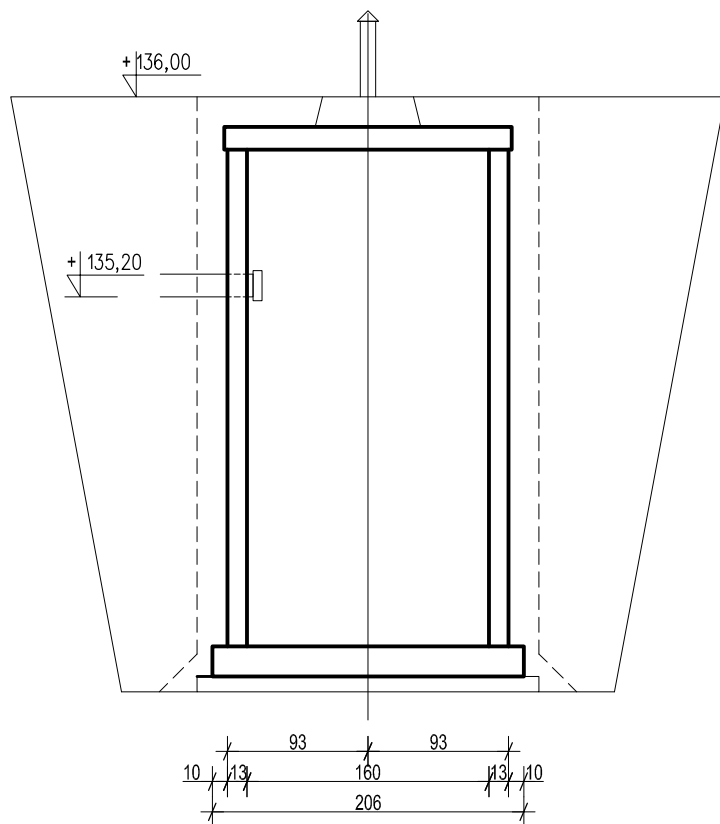


projekt:	<b>Świetlica wiejska</b>		
lokalizacja:	Jatne, gm. Celestynów dz. nr 93		
inwestor:	Gmina Celestynów ul. Regucka 3, 05-430 Celestynów		
projektował:			
stadium:	projekt budowlany	branża:	sanitarna
			skala: 1:100
temat rysunku:	<b>instalacja kanalizacyjna - rozwinięcie</b>		
data:	Sosnowica, marzec 2013	nr rysunku:	<b>s3</b>

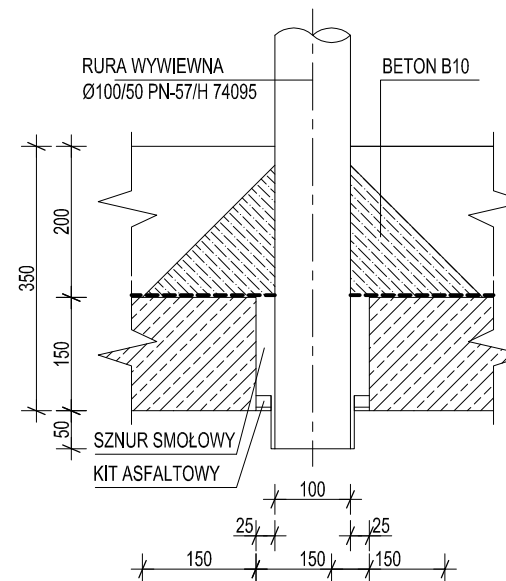
RZUT 1:50



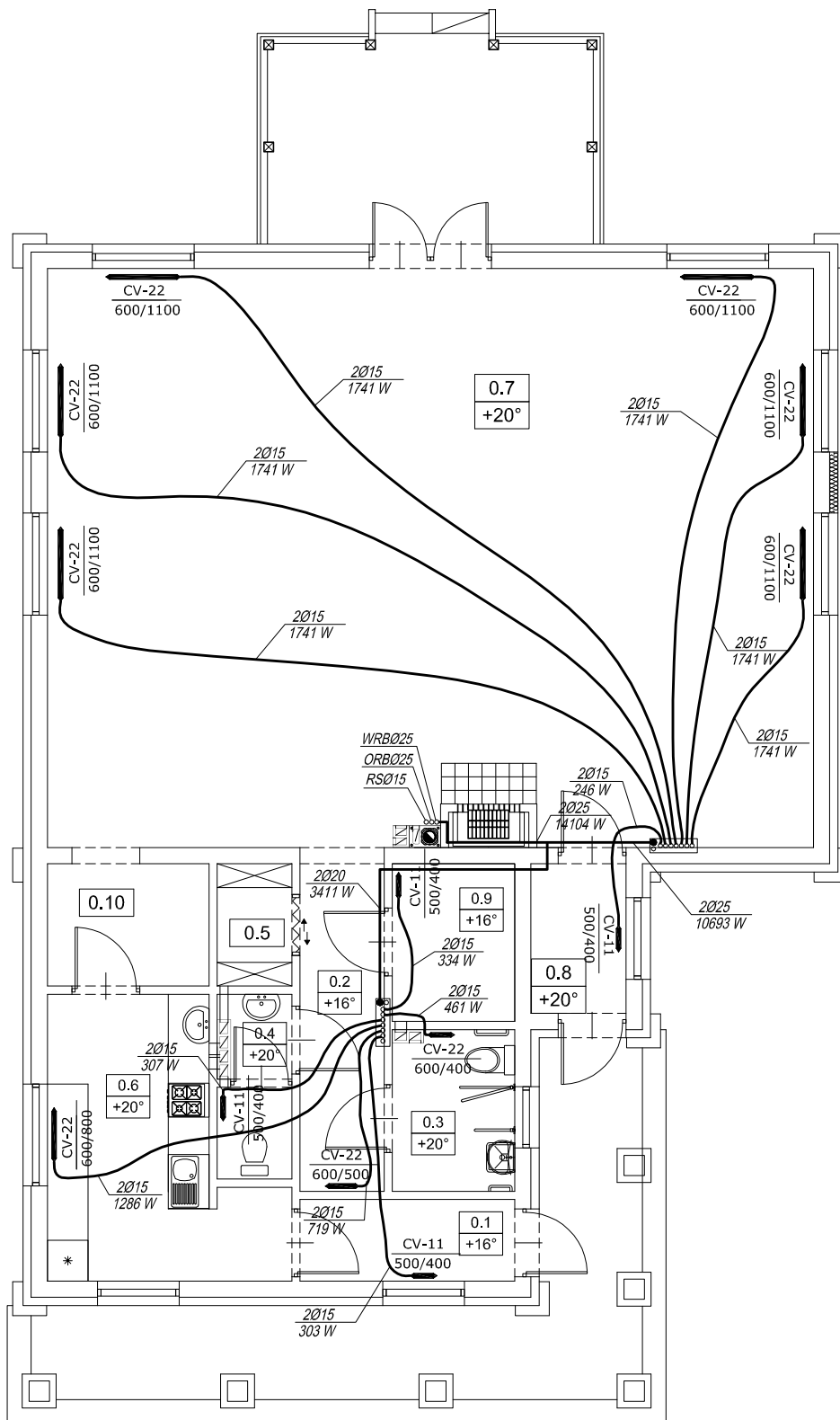
SCHEMAT 1:50



OSADZENIE RUR  
WYWIEWNYCH  
1:10



projekt:	<b>Świetlica wiejska</b>		
lokalizacja:	Jatne, gm. Celestynów dz. nr 93		
inwestor:	Gmina Celestynów ul. Regucka 3, 05-430 Celestynów		
projektował:			
stadium:	branża:	skala:	
projekt budowlany	sanitarna	1:50, 1:10	
temat rysunku:	bezodpływowy zbiornik ścieków sanitarnych -schemat, rzut, osadzenie rur		
data:	nr rysunku:		
Sosnowica, marzec 2013		s4	



NR POM.	NAZWA POMIESZCZ.	POW. POM. [m <sup>2</sup> ]	TYP POSADZKI
PARTER			
0.1	WIATROŁAP	3,79 m <sup>2</sup>	TERAKOTA
0.2	KOMUNIKACJA	5,98 m <sup>2</sup>	TERAKOTA
0.3	W.C. DAMSKI+ NIEPEŁNOSP.	4,28 m <sup>2</sup>	TERAKOTA
0.4	W.C. MESKI	2,79 m <sup>2</sup>	TERAKOTA
0.5	MAGAZYNEK	1,98 m <sup>2</sup>	TERAKOTA
0.6	ZAPLECZE KUCHENNE	11,69 m <sup>2</sup>	TERAKOTA
0.7	SALA	96,11 m <sup>2</sup>	TERAKOTA
0.8	WIATROŁAP	3,08 m <sup>2</sup>	TERAKOTA
0.9	SZATNIA	4,18 m <sup>2</sup>	TERAKOTA
0.10	POM. POMOCNICZE	4,28 m <sup>2</sup>	TERAKOTA
SUMA		138,16 m <sup>2</sup>	

POWIERZCHNIA ZABUDOWY

183,61 m<sup>2</sup>

projekt:				<b>Świetlica wiejska</b>	
lokalizacja:				Jatne, gm. Celestynów dz. nr 93	
inwestor:				Gmna Celestynów ul. Regucka 3, 05-430 Celestynów	
projektował:					
stadium:		branża:		skala:	
projekt budowlany		sanitarna		1:100	
temat rysunku:				<b>rzut przyziemia - instalacja c.o.</b>	
data:				nr rysunku:	
Sosnowica, marzec 2013				s5	