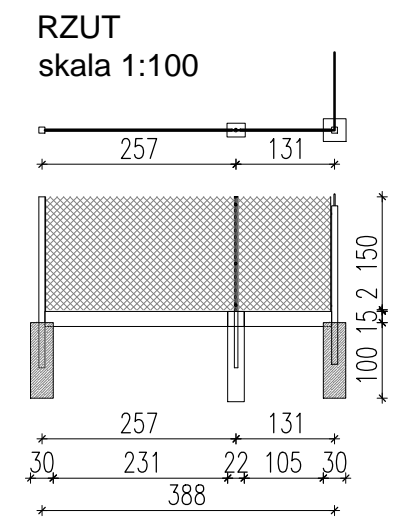
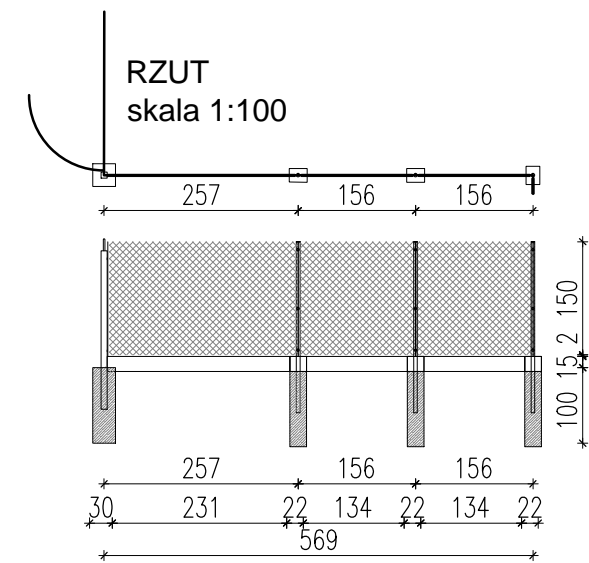


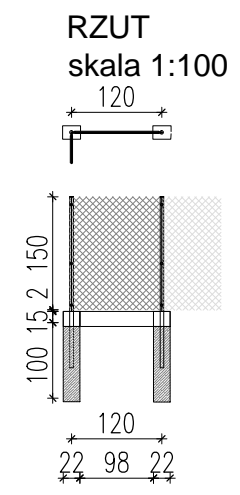
WIDOK B
skala 1:100



WIDOK A
skala 1:100



WIDOK C
skala 1:100



WIDOK D
skala 1:100

ZESTAWNIENIE:

SIATKA (W TYM 12,5m DO WYKORZYSTANIA Z ISTNIEJĄCEGO OGR.)	15,0 mb
FURTKA NOWA 1,0M (JAK ISTNIEJĄCA)	1 SZT.
FURTKA DO PRZESTAWIENIA ISTNIEJĄCA 1,0M	1 SZT.
SŁUPKI DO OGRODZENIA (JAK ISTNIEJĄCE)	4 SZT.
FUNDAMENTY POD SŁUPKI (JAK ISTNIEJĄCE)	4 SZT.
PREFABRYKOWANA PODMURÓWKA	5 MB

UWAGA:
OGRODZENIE W ETAPIE II NALEŻY WYKONAĆ IDENTYCZNIE JAK ISTNIEJĄCE Z ROSTAWEM SŁUPKÓW CO 2,57m. NALEŻY ZASTOSOWAĆ TAKIE SAME MATERIAŁY W PODOBNEJ KOLORYSTYCE. OGRODZENIE Z ETAPU I I Z II MUSZĄ ZE SOBĄ WSPÓŁGRAĆ. DŁUGOŚĆ OGRODZENIA OK 26mb.



SZCZESIUK & WILCZEK S.C.
UL. SZACHOWA 1, 04-894 WARSZAWA
TEL / FAX: +48 22 872-43-42

NAZWA INWESTYCJI:

**ZAGOSPODAROWANIE
TERENU PRZY SZKOLE
PODSTAWOWEJ W
OSTROWIE**

ADRES INWESTYCJI:
OSTRÓW 15
05-430 CELESTYNÓW
dz. ew. 147/1

INWESTOR:
GMINA CELESTYNÓW
UL. REGUŁKA 3
05-430 CELESTYNÓW

FAZA:

**PROJEKT BUDOWLANO -
WYKONAWCZY**

ZESPÓŁ: _____ PODPIS: _____

mgr inż. arch. Monika Wilczek-Pieniak
nr upr. WA-451/01 nr izby MA-1204

mgr inż. arch. kraj. Anna Niezgodą
nr upr. OGR. 6910/2007

NAZWA RYSUNKU:
OGRODZENIE

NR RYSUNKU:
FAZA: INDEX: BRANŻA: NUMER: REWIZJA:

PW	ZO	A	12	00
----	----	---	----	----

SKALA: **1:100**

DATA OPRACOWANIA: 06.2016

DATA REWIZJI: -
Wszelkie prawa autorskie dotyczące tego rysunku jak i całego projektu są własnością ARCHICON Szczesiuk & Wilczek s.c. Niniejszy rysunek jest wydany pod warunkiem iż nie będzie kopiowany ani udostępniany bez uzgodnienia z ARCHICON SZCZESIUK & WILCZEK S.C.