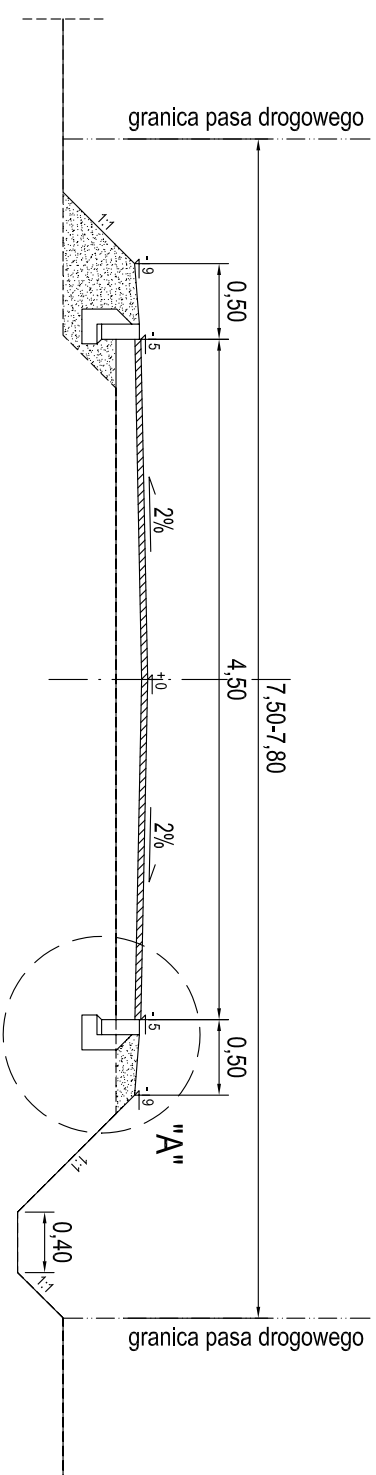
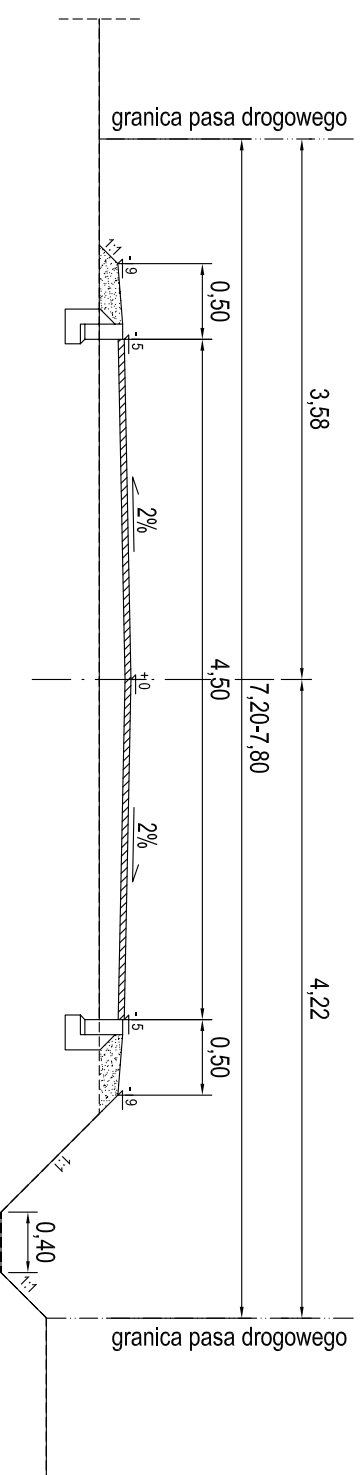


PRZEKRÓJ NORMALNY OD KM 0+000,00 DO KM 0+049,00 Skala 1:50

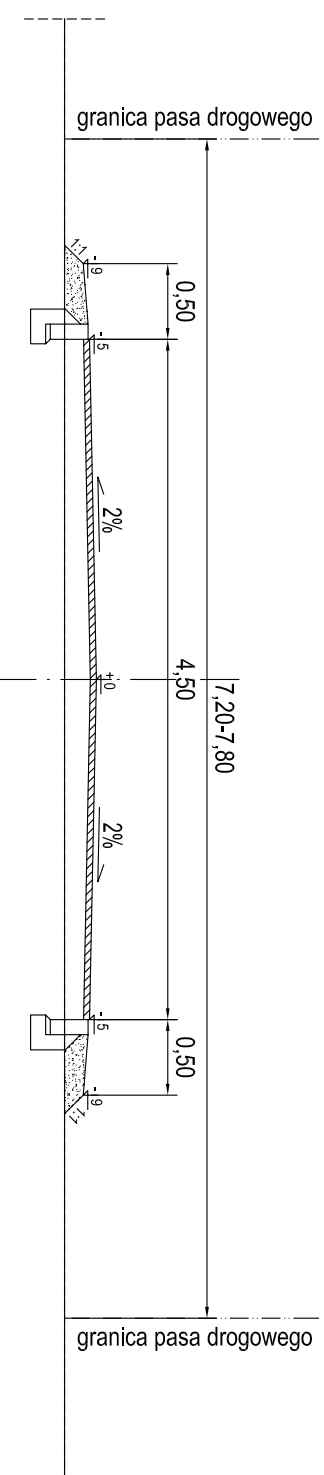
SZCZEGÓŁ "A" - KONSTRUKCJA NAWIERZCHNI Skala 1:10



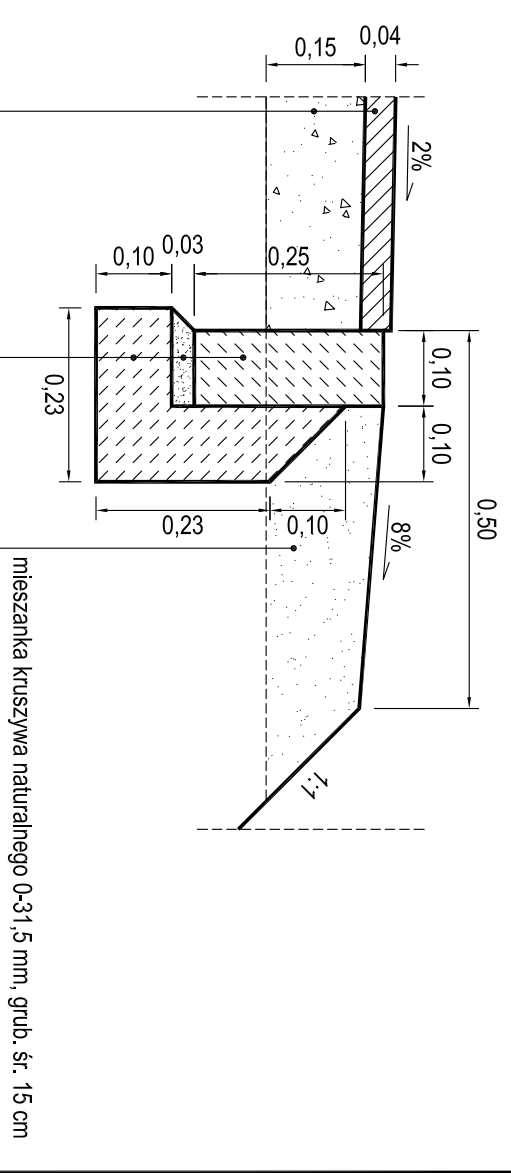
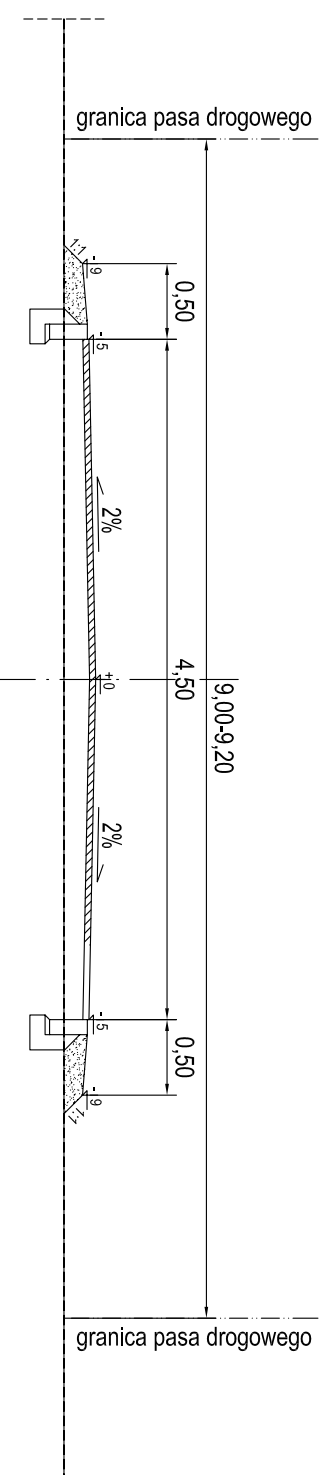
PRZEKRÓJ NORMALNY OD KM 0+049,00 DO KM 0+348,00 Skala 1:50



PRZEKRÓJ NORMALNY OD KM 0+348,00 DO KM 0+426,00 Skala 1:50



PRZEKRÓJ NORMALNY OD KM 0+426,00 DO KM 0+534,14 Skala 1:50



- opornik drogowy 10x25x100 cm
- podsyпка cementowo-piaskowa 1:3, grub. 3 cm
- tawa z oporem z betonu B10

warstwa ścierna z mieszanki BA 0-12,8 mm o strukturze zamkniętej, grub. 4 cm  
 kruszywo z żuźla wielkopiecowego stabilizowanego mechanicznie 0-31,5 mm, grub. śr. 15 cm

OBIEKT	DROGA GMINNA - UL. AKACJOWA W M. ZABIEŻKI, GMINA CELESTYNÓW			
LOKALIZACJA	DZIAŁKI NR EW. 161, 208, 244, 516 OBRĘB ZABIEŻKI, GMINA CELESTYNÓW			
RYSUNEK	PRZEKROJE NORMALNE Z KONSTRUKCJĄ NAWIERZCHNI			
NR RYS.	Skala	Branża	Stadium	Data
	3	1:10, 1:50	Drogi	PB-W
PROJEKTANT:	Imię i nazwisko		Nr. upr.	Podpis
	inż. Ludwik Maruszak		MAZ/0106/PWOD/05	