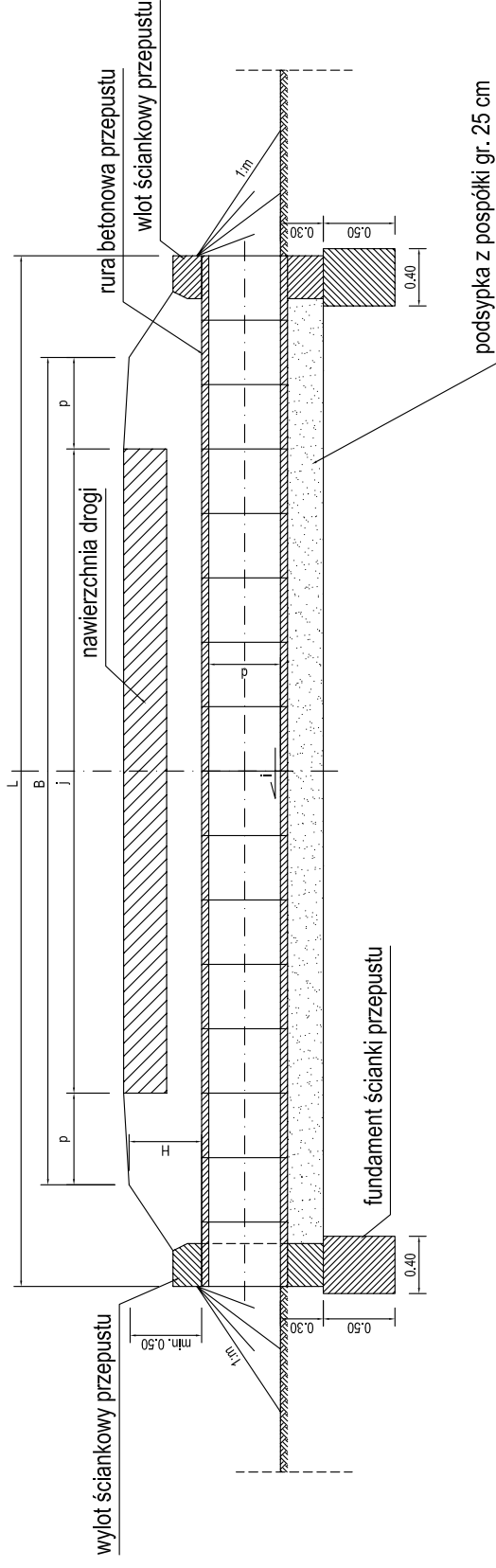


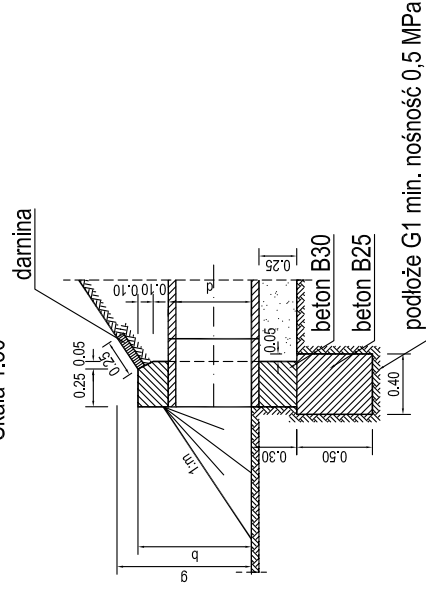
PRZEKRÓJ PODŁUŻNY PRZEPUSTU

Skala 1:50



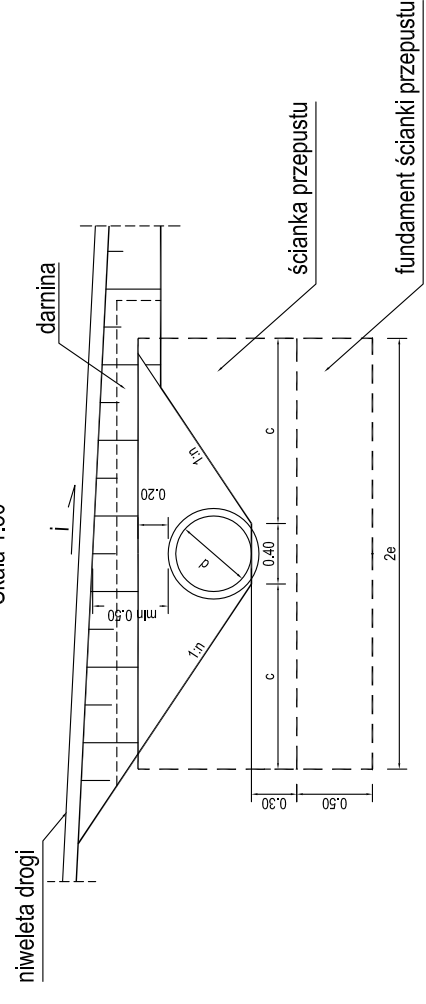
PRZEKRÓJ PODŁUŻNY - WLOT I WYLOT ŚCIANKOWY PRZEPUSTU

Skala 1:50



WIDOK OD CZOŁA PRZEPUSTU

Skala 1:50



UWAGA:

1. Połączenia rur zabezpieczyć paskami papy szer. 20 cm na lepiku
2. Rury przepustu i ścianek czołowych zaizolować dwukrotnie preparatami izolacyjnymi
3. Skarpy ponad ściankami czołowymi zadarniować na szer. 25 cm
4. Skarpy rowu przy wlocie i wylocie zadarniować na długości 2,0 m

WYMIARY KORONY DROGI W OSI PRZEPUSTU

szer. jezdni w osi przepustu	szer. pobocza w osi przepustu	szer. korony w osi przepustu	pochylenie skarp zjazdu w osi przepustu		pochylenie skarp rowu
			m	n	
9,90	0,72	11,34	1,0	1,0	1,0

WYMIARY I MATERIAŁY

Średnica rury przepustu	Wymiary				Objętość betonu		Izolacja pionowa ścianki czołowej	Izolacja rur przepustu	Powierzchnia darniowania wokół ścianki
	a	b	c	e	f	g			
60	12	92	102	122	137	117	3,7	31,7	8,1
[cm]	[cm]	[cm]	[cm]	[cm]	[cm]	[cm]	[m ²]	[m ²]	[m ²]
							[m ³]	[m ³]	[m ²]

OBIEKT	DROGA GMINNA - UL. AKACJOWA W M. ZABIEŻKI, GMINA CELESTYNÓW				
LOKALIZACJA	DZIAŁKI NR EW. 161, 208, 244, 516 OBRĘB ZABIEŻKI, GMINA CELESTYNÓW				
RYSUNEK	PRZEPUST Ø60 CM				
NR RYS.	5	Skala	Branża	Stadium	Data
		1:50	Drogi	PB-W	04.2009 r.
PROJEKTANT:	Imię i nazwisko		Nr. upr.		Podpis
	inż. Ludwik Maruszak		MAZ/0106/PWOD/05		