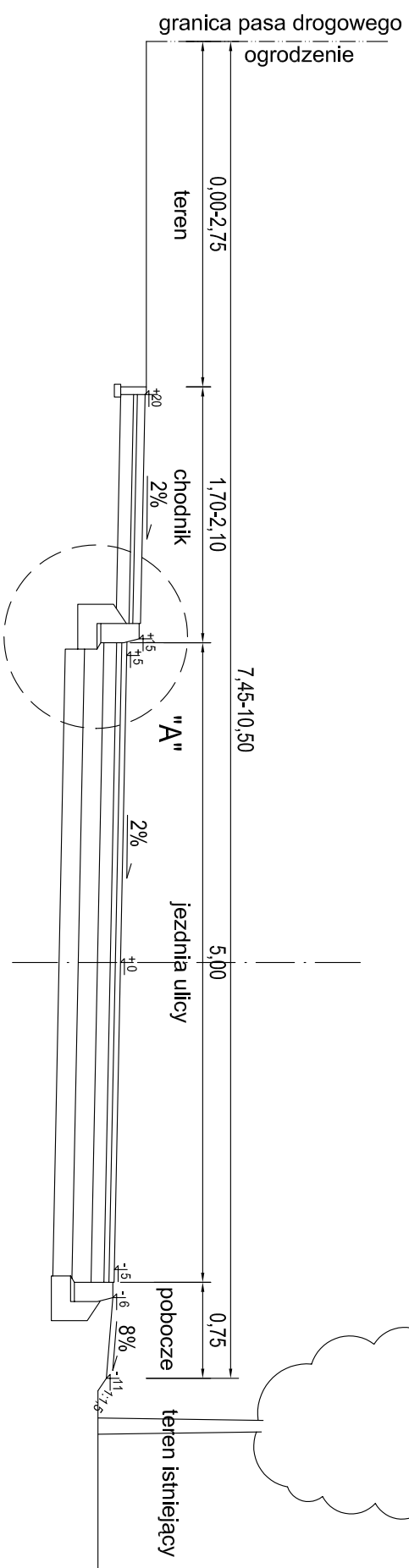
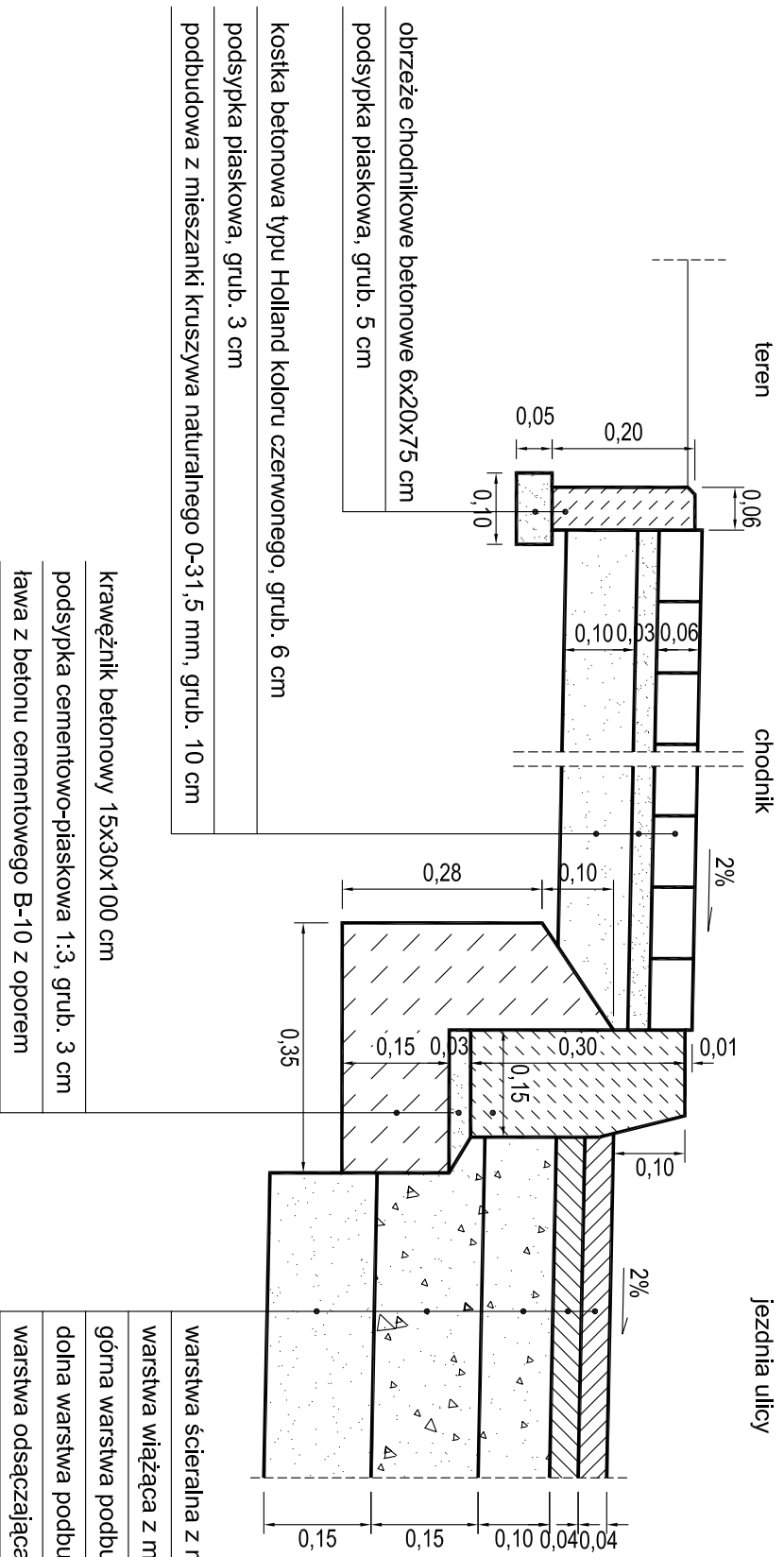


# PRZEKRÓJ NORMALNY Skala 1:50



## SZCZEGÓŁ "A" - KONSTRUKCJA NAWIERZCHNI Skala 1:10



- warstwa ścierna z mieszanki BA 0-12,8 mm, grub. 4 cm
- warstwa wiążąca z mieszanki BA 0-16 mm, grub. 6 cm
- górna warstwa podbudowy z kruszywa łamanego stabilizowanego mechanicznie 0-31,5 mm, grub. 10 cm
- dolna warstwa podbudowy z kruszywa łamanego stabilizowanego mechanicznie 0-63 mm, grub. 15 cm
- warstwa odsączająca z mieszanki kruszywa naturalnego 0-31,5 mm, grub. 15 cm

### Kategoria podłoża - G1/G2

OBIEKT	DROGA GMINNA - UL. REKASA W M. CELESTYNÓW ODC. OD UL. ŚW. KAZIMIERZA DO UL. PLANTOWEJ		
LOKALIZACJA	DZIAŁKI NR EW. 219; 220 OBRĘB CELESTYNÓW		
RYSUNEK	PRZEKRÓJ NORMALNY Z KONSTRUKCJĄ NAWIERZCHNI		
NR RYS.	3		
	Skala 1:10, 1:50	Branża Drogi	Stadium PB
	Inię i nazwisko inż. Ludwik Maruszak		Nr. upr. PB
PROJEKTANT:	MAZ/0106/PWOD/05		Data 10.2008 r.
			Podpis