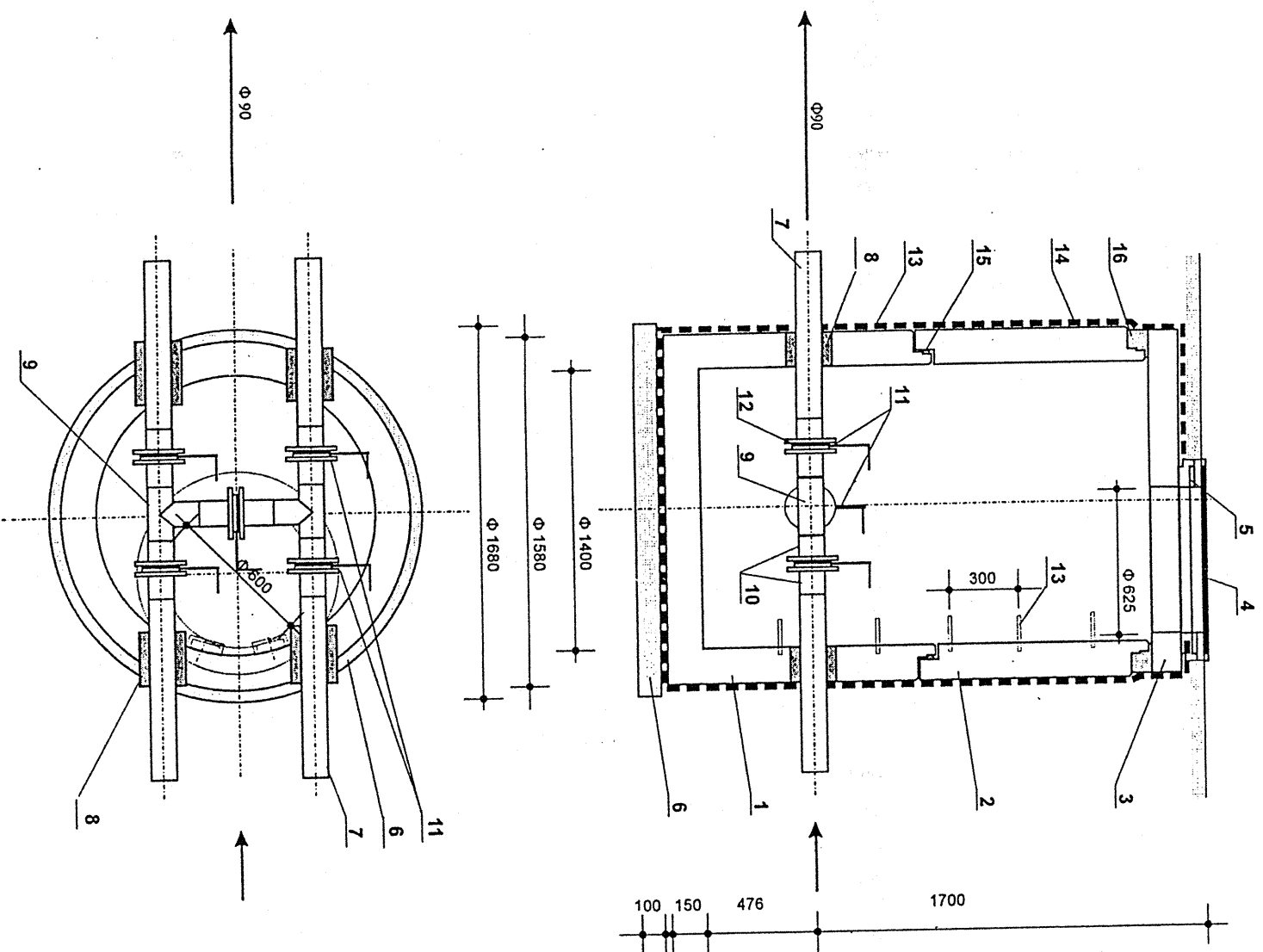


# STUZIENKA Z PRZEPUSTNICAMI SP1, SP2



## OZNACZENIA

1. Podstawa studni  $\phi$  1400mm, H=1,0 m
2. Krag betonowy  $\phi$  1400, H=0,5 m
3. Płyta przykrywowa PP 1400
4. Pierścien wyrównawczy z felcem  $\phi$  865/625 mm h=50 lub h=80 mm
5. Właz żeliwny typ ciężki  $\phi$  600 mm
6. Chudy beton
7. Rura PE SDR 17  $\phi$  90 mm
8. Przejście szczelne dla rury SDR 17  $\phi$  90 mm
9. Trójnik PE SDR 17  $\phi$  90/90/90 mm
10. Tuleja kominowa dla SDR 17  $\phi$  90 mm
11. Przepusznica zaporowa  $\phi$  90 nr kat. 497WRD "JAFAR"
12. Uszczelka gumowa do połączeń kominowych G-St  $\phi$  90 mm
13. Stopnie zjazdowe
14. Abizol 2R - 2P
15. Uszczelka gumowa dla kregów  $\phi$  1400 mm
16. Uszczelnienie

„INSBUD” Lubartów			
Obiekt	Temat	Skala	
Sieć kanalizacji sanitarnej tocznej w m. Celestynów	Studzienka z przepustnicami SP1, SP2	Nr proj.	-----
Data	Zespół	Nr rys.	<b>4</b>
07.2009r.	Projektant	Nr upr.	
07.2009r.	Sprawdzający		

Imię i Nazwisko	1476/Lb/91	Podpis	
inż. T. SOBIESZEK			
inż. H. NIEDZIELA	1885/Lb/92		