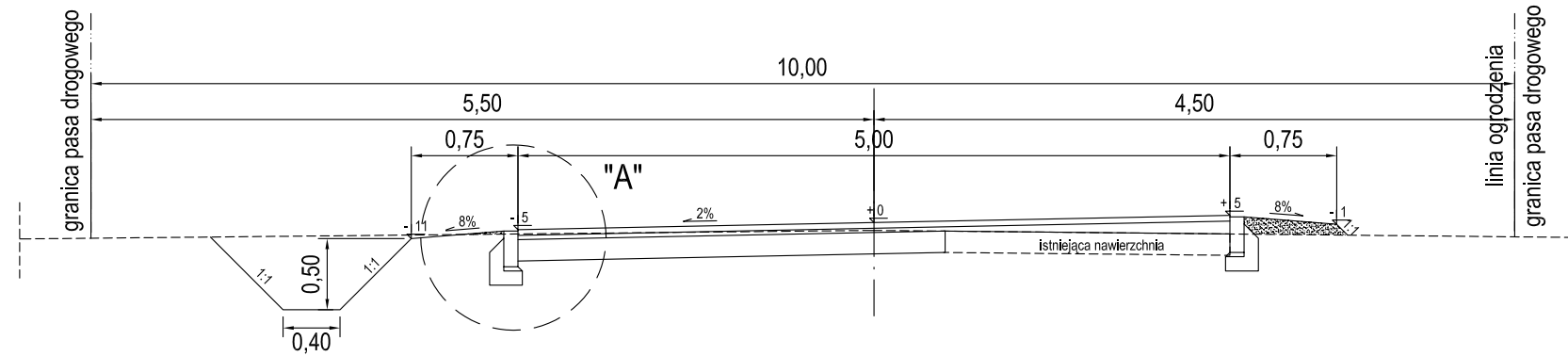
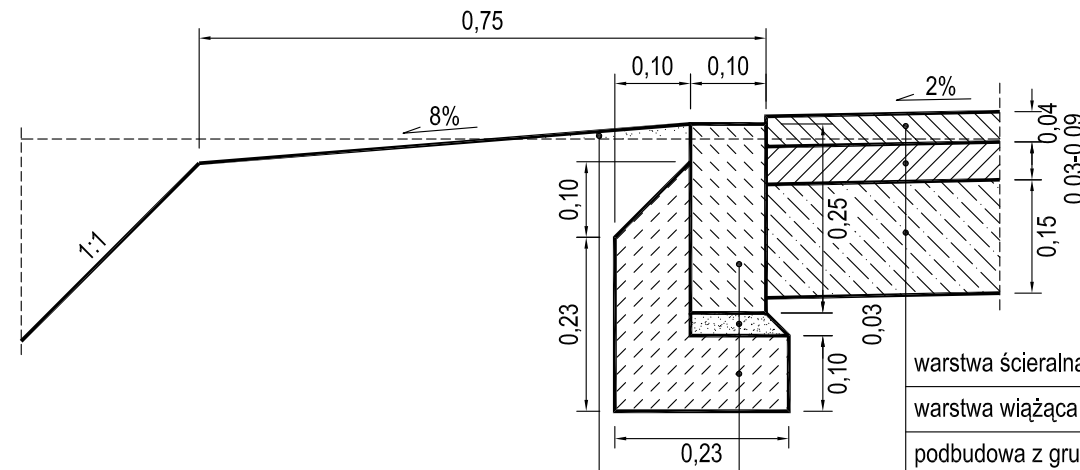


## PRZEKRÓJ NORMALNY Skala 1:50



## SZCZEGÓŁ "A" - KONSTRUKCJA NAWIERZCHNI Skala 1:10



warstwa ścierna z mieszanki BA 0-12,8 mm o strukturze zamkniętej, grub. 4 cm

warstwa wiążąca i wyrównawcza z mieszanki BA 0-16 mm o strukturze częściowo zamkniętej, grub. śr. 5 cm

podbudowa z gruntu stabilizowanego cementem  $R_m=7,5$  MPa, grub. 15 cm

opornik drogowy 10x25x100 cm

podsyпка cementowo-piaskowa 1:3, grub. 3 cm

ława z oporem z betonu B10

mieszanka kruszywa naturalnego 0-31,5 mm

OBIEKT	DROGA GMINNA - UL. PONIATOWSKIEGO W M. CELESTYNÓW			
LOKALIZACJA	DZIAŁKI NR EW. 410, 714 OBRĘB CELESTYNÓW GMINA CELESTYNÓW			
RYSUNEK	PRZEKRÓJ NORMALNY Z KONSTRUKCJĄ NAWIERZCHNI			
NR RYS.	Skala	Branża	Stadium	Data
	1:10, 1:50	Drogi	PR	06.2009 r.
PROJEKTANT:	Imię i nazwisko		Nr. upr.	Podpis
	inż. Ludwik Maruszak		MAZ/0106/PWOD/05	