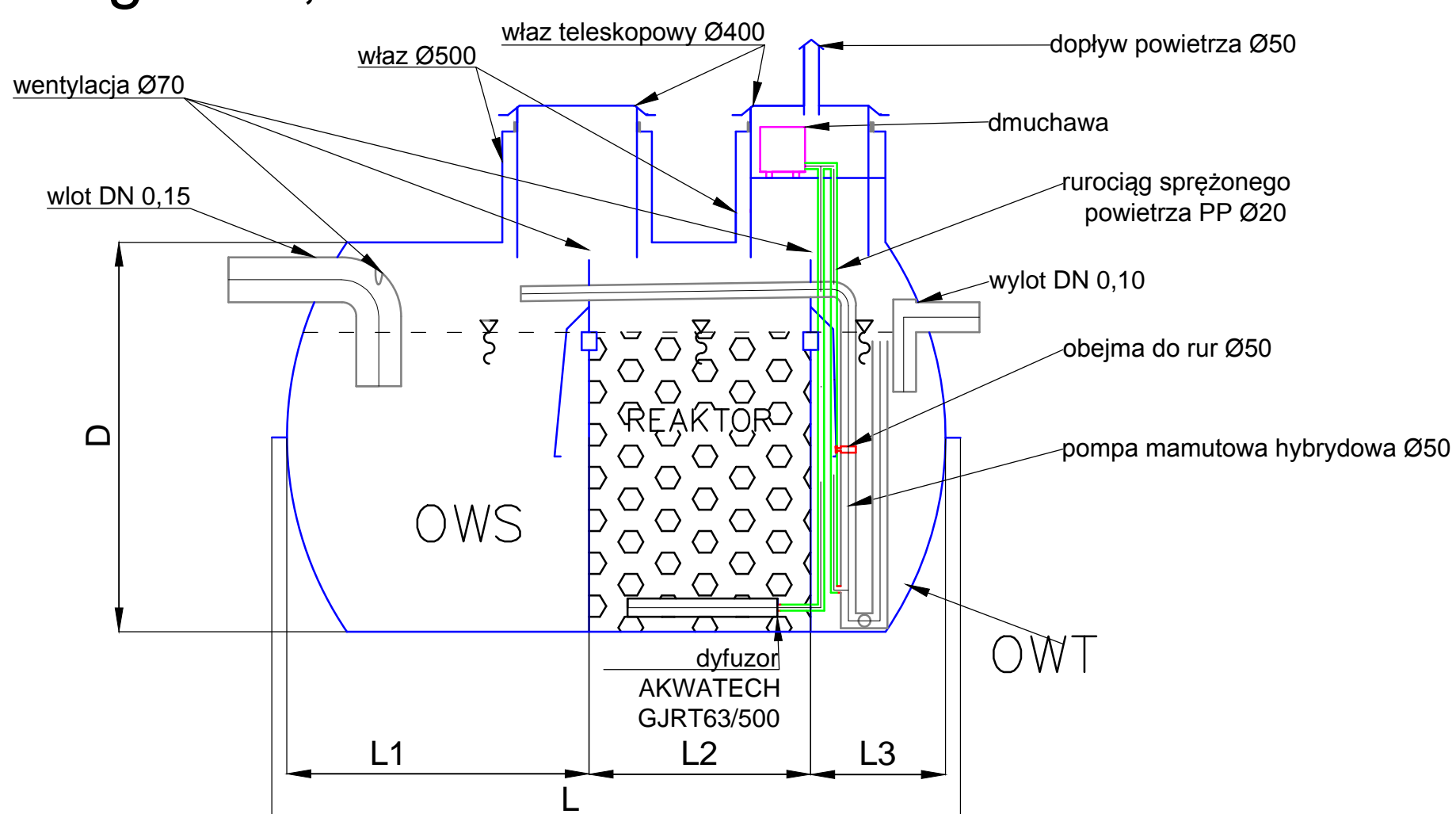
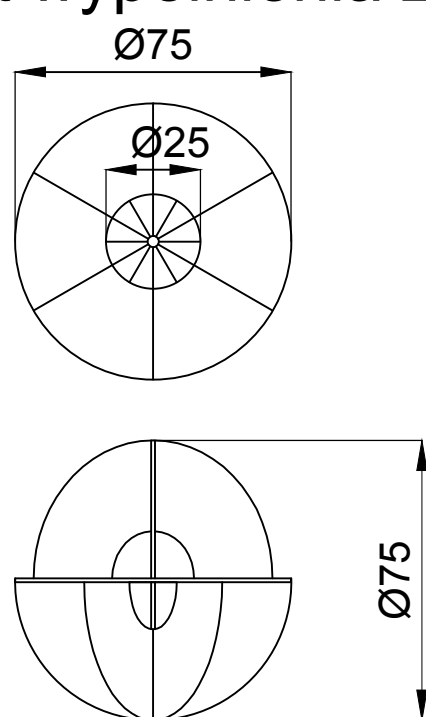


Oczyszczalnia biologiczna; skala 1:20



element wypełnienia złoża- skala 1:2



Parametry oczyszczalni

- przepustowość nominalna - 0,9 m³/dobę
- średnica zbiornika Ø 130 cm
- długość całkowita oczyszczalni L - 230 cm
- wymiary osadnika wstępnego (OWS) objętość [m³]/długość L1 [cm] 1,3/110
- wymiary reaktora objętość [m³]/długość L2 [cm] 0,8/74
- wymiary osadnika wtórnego (OWT) objętość [m³]/długość L3 [cm] 0,4/36

Sławomir Baran WOD - KAN Garwolin ul. Jagodzińska 40 tel./fax 25 682 3423		Inwestor: Gmina Celestynów 05-430 Celestynów Ul. Regułka 3	Stadium: P.B. Skala: -
PROJEKTOWAŁ: mgr inż. Sławomir Baran MAZ.0400/PWOS.09	Podpis:	Inwestycja: PRZYDOMOWE OCZYSZCZALNIE ŚCIEKÓW Nazwa rysunku: Schemat oczyszczalni biologicznej	Data: 10.2011 Nr rys: 16