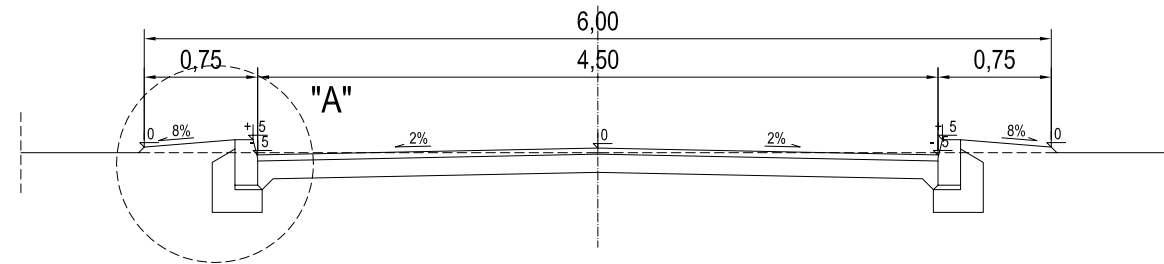


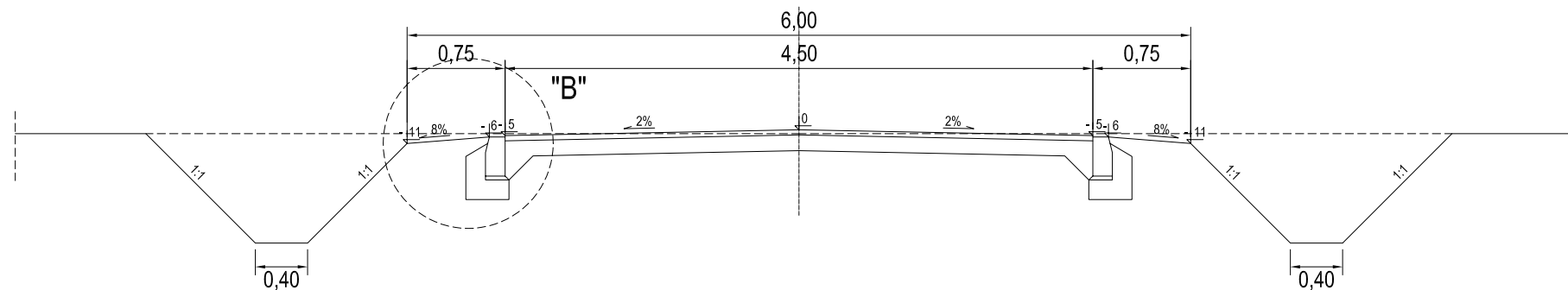
PRZEKRÓJ NORMALNY UL. TURYSTYCZNEJ OD KM 0+000 DO KM 0+230

Skala 1:50



PRZEKRÓJ NORMALNY UL. TURYSTYCZNEJ OD KM 0+240 DO KM 0+289

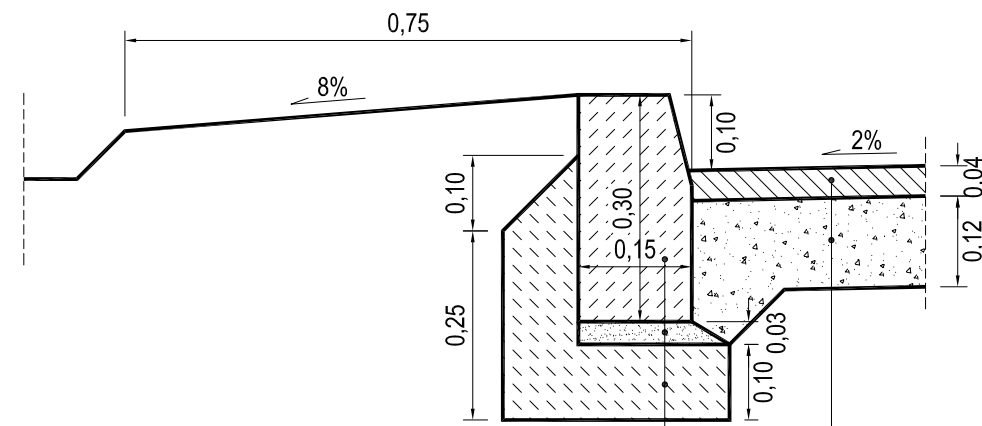
Skala 1:50



SZCZEGÓŁ "A"

KONSTRUKCJA NAWIERZCHNI UL. TURYSTYCZNEJ

Skala 1:10



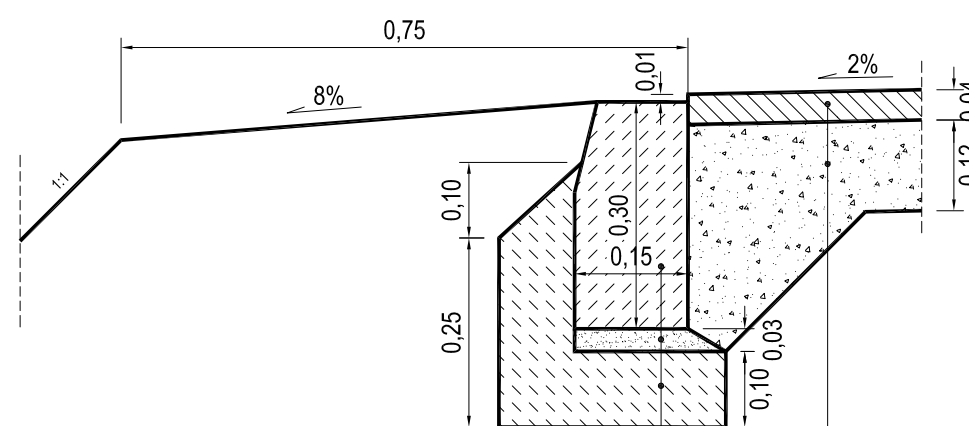
krawężnik drogowy 15x30x100 cm
 podsypka cementowo-piaskowa 1:3, grub. 3 cm
 ława z oporem z betonu C8/10 (B-10)

warstwa ścieralna z mieszanki mineralno-asfaltowej AC 11 S 70/100, grub. 4 cm
 podbudowa z kruszywa łamanego 0-31,5 mm stabilizowanego mechanicznie, grub. 12 cm
 podłoże przepuszczalne z piasków drobnych i grubych

SZCZEGÓŁ "B"

KONSTRUKCJA NAWIERZCHNI UL. TURYSTYCZNEJ

Skala 1:10



krawężnik drogowy 15x30x100 cm
 podsypka cementowo-piaskowa 1:3, grub. 3 cm
 ława z oporem z betonu C8/10 (B-10)

warstwa ścieralna z mieszanki mineralno-asfaltowej AC 11 S 70/100, grub. 4 cm
 podbudowa z kruszywa łamanego 0-31,5 mm stabilizowanego mechanicznie, grub. 12 cm
 podłoże przepuszczalne z piasków drobnych i grubych

OBIEKT	DROGA GMINNA NR 270168W - UL. TURYSTYCZNA W M. REGUT, GMINA CELESTYNÓW			
LOKALIZACJA	DZIAŁKA NR EW. 1922 OBRĘB REGUT, GMINA CELESTYNÓW			
RYSUNEK	PRZEKROJE NORMALNE Z KONSTRUKCJĄ NAWIERZCHNI			
NR RYS.	Skala	Branża	Stadium	Data
	1:500	Drogi	P	08.2011 r.
PROJEKTANT:	Imię i nazwisko		Nr. upr.	Podpis
	inż. Ludwik Maruszak		MAZ/0106/PWOD/05	