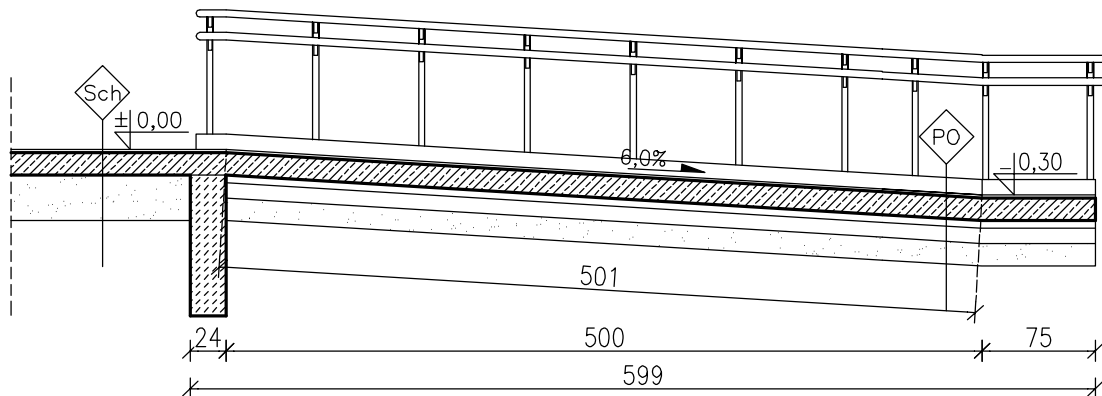
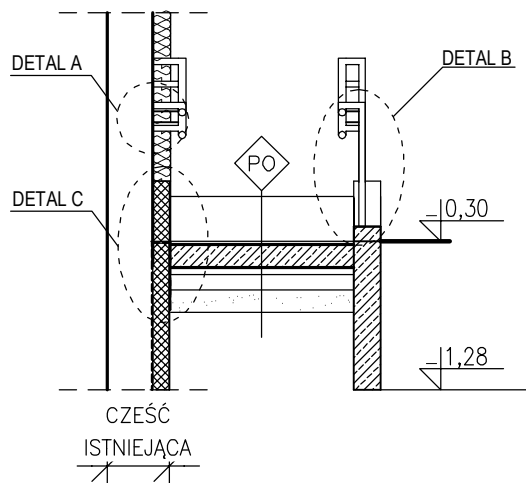


# PRZEKRÓJ PODŁUŻNY

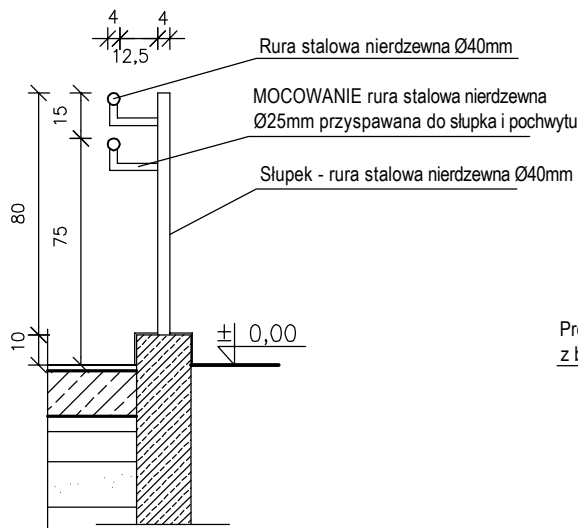


# PRZEKRÓJ POPRZECZNY

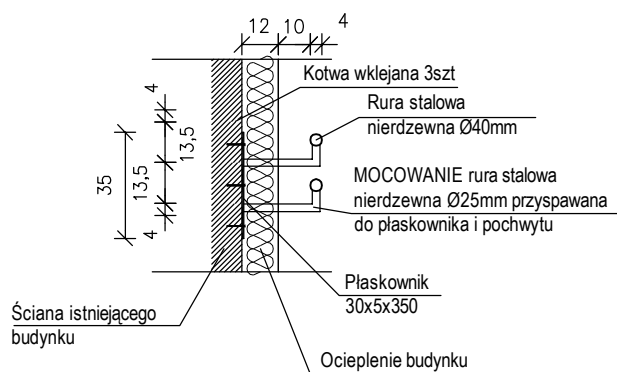


## DETAL B 1:25

Balustrada dla niższego biegów w najniższym miejscu pochylni

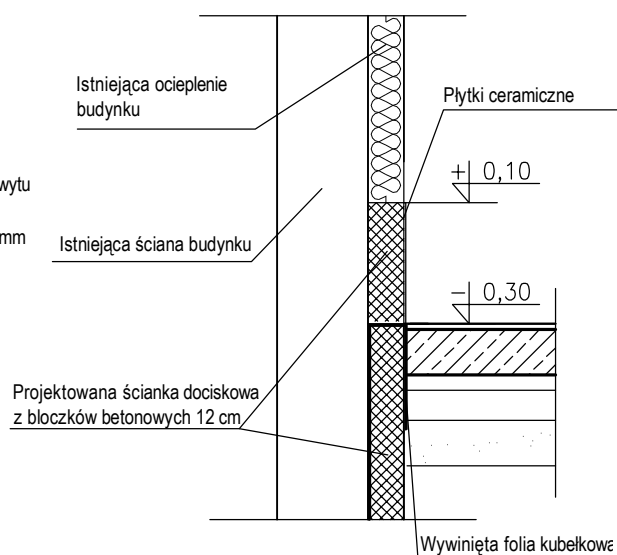


## DETAL A 1:25



## DETAL D 1:25

Ścianka dociskowa przy istniejącej ścianie budynku z bloczków betonowych



USŁUGI PROJEKTOWE I OBSŁUGA PROCESU INWESTYCYJNEGO Franciszek Lipski, 05-402 Otwock ul. Kołłątaja 88/m.18; tel. 510 175 332; e-mail: franciszkeklipski@gmail.com		
<b>ZAMIENNY PROJEKT BUDOWLANY SALI GIMNASTYCZNEJ                  PRZY ZESPOLE SZKÓŁ W CELESTYNOWIE dz. 513/3 ul. Św. Kazimierza 55</b>		
Inwestor:	GMINA CELESTYNÓW 05-430 Celestynów, ul. Regułka 3	SPECJALNOŚĆ 10 IV 2015
Projektant:	mgr inż. arch. Anna ZABŁOCKA-SZYMAŃSKA upr. bud. 265/67, upr. urb. 1407/94	architektoniczna
Sprawdzający:	mgr inż. arch. Magdalena GOS upr. bud. MA/108/08	architektoniczna
Asystent:	tech. bud. Franciszek LIPSKI upr. bud. 69/65 i NUB/U-469/93g	architektoniczna konstr. - inżyn.
<b>PODJAZD DLA NIEPEŁNOSPRAWNYCH</b>		<b>1:50</b>
		<b>Rys. A - 15</b>
OPRACOWANIE CHRONIONE PRAWAMI AUTORSKIMI Dz. U. 1994 nr 24 poz. 83 Ustawa z dnia 4 lutego 1994 r. o prawie autorskim i prawach pokrewnych.		
		<b>80</b>