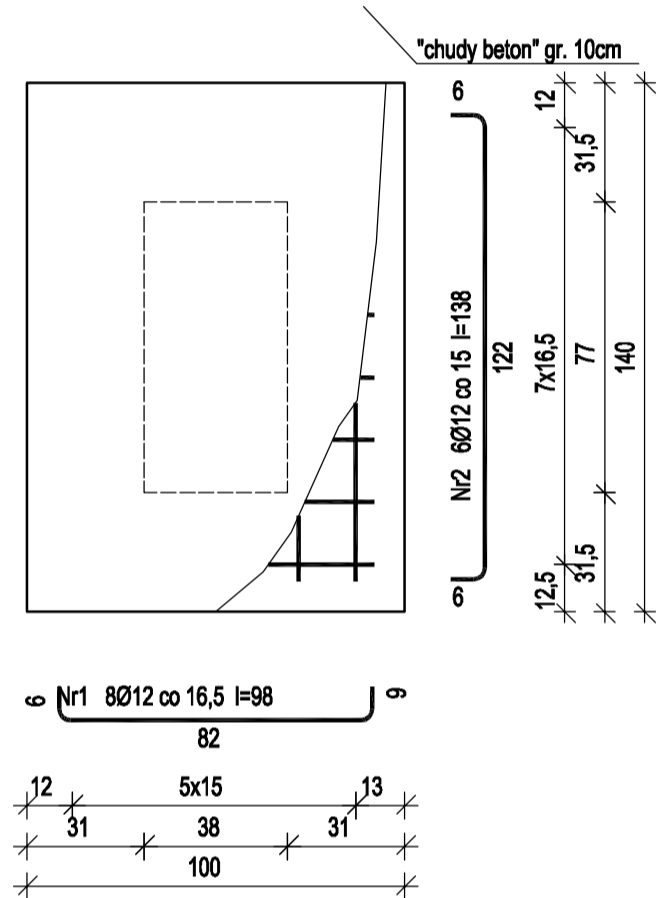
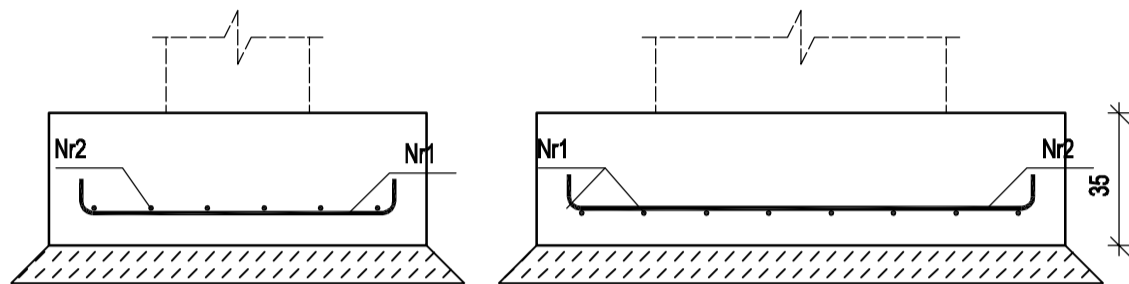


# STOPY FUNDAMENTOWE/TRZPIEŃ ŻELBETOWY

skala 1:20

STOPA FUNDAMENTOWA SF1  
Liczba elem. - 4

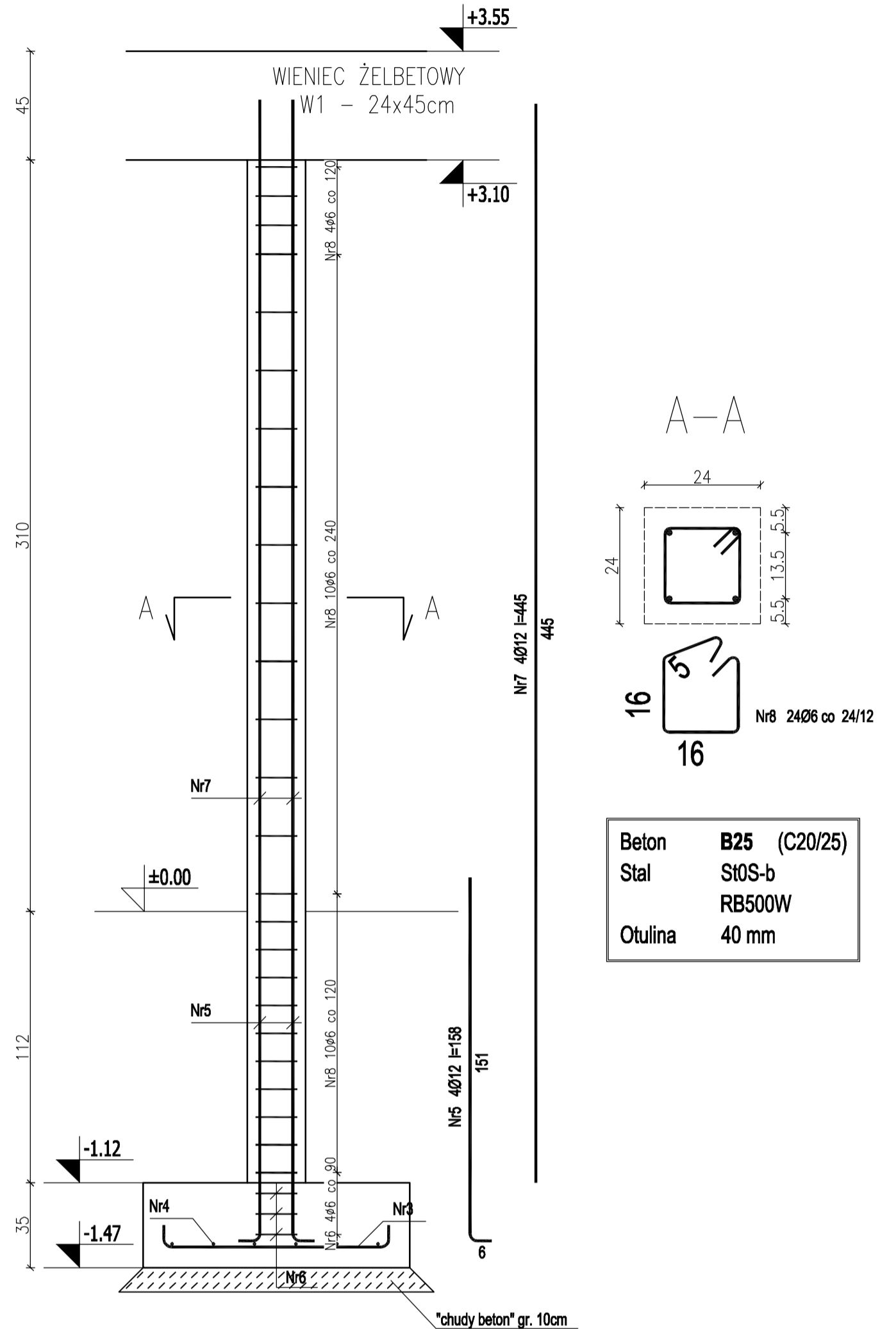


WYKAZ STALI - RYS. K-2						
Element	Nr preta	Ø	Dług. preta	Ilość pretów	Długość	
					A-0	A-IIIIN
		mm	m	szt.	Ø6	Ø12
STOPA FUNDAMENTOWA SF1 (4 szt.)	1	12	0,98	8		7,84
	2	12	1,38	6		8,28
	Długość pretów (m)					16,12
	Masa 1 mb (kg/m)				0,222	0,888
	Masa dla 1 elem. wg Ø (kg)					14,3
	Masa dla 4 elem. wg Ø (kg)					57,2
	Masa dla 4 elem. (kg)					57,2
STOPA FUNDAMENTOWA SF2 (18 szt.)	3	12	1,08	6		6,48
	4	12	1,08	6		6,48
	5	12	1,58	4		6,32
	6	6	0,73	3	2,19	
	Długość pretów (m)				2,19	19,28
	Masa 1 mb (kg/m)				0,222	0,888
	Masa dla 1 elem. wg Ø (kg)				0,5	17,1
TRZPIEŃ ŻELBETOWY 24x24 (18 szt.)	Masa dla 1 elem. (kg)					17,6
	Masa dla 18 elem. wg Ø (kg)				9,0	307,8
	Masa dla 18 elem. (kg)					316,8
	7	12	4,45	4		17,80
	8	6	3,24	24	77,76	
	Długość pretów (m)				77,76	17,80
	Masa 1 mb (kg/m)				0,222	0,888
Masa dla 1 elem. wg Ø (kg)				17,3	15,8	
Masa dla 1 elem. (kg)					33,1	
Masa dla 18 elem. wg Ø (kg)				311,4	284,4	
Masa dla 18 elem. (kg)					595,8	
<b>MASA CAŁKOWITA wg Ø</b>				<b>320,4</b>	<b>649,4</b>	
<b>MASA CAŁKOWITA</b>					<b>969,8</b>	

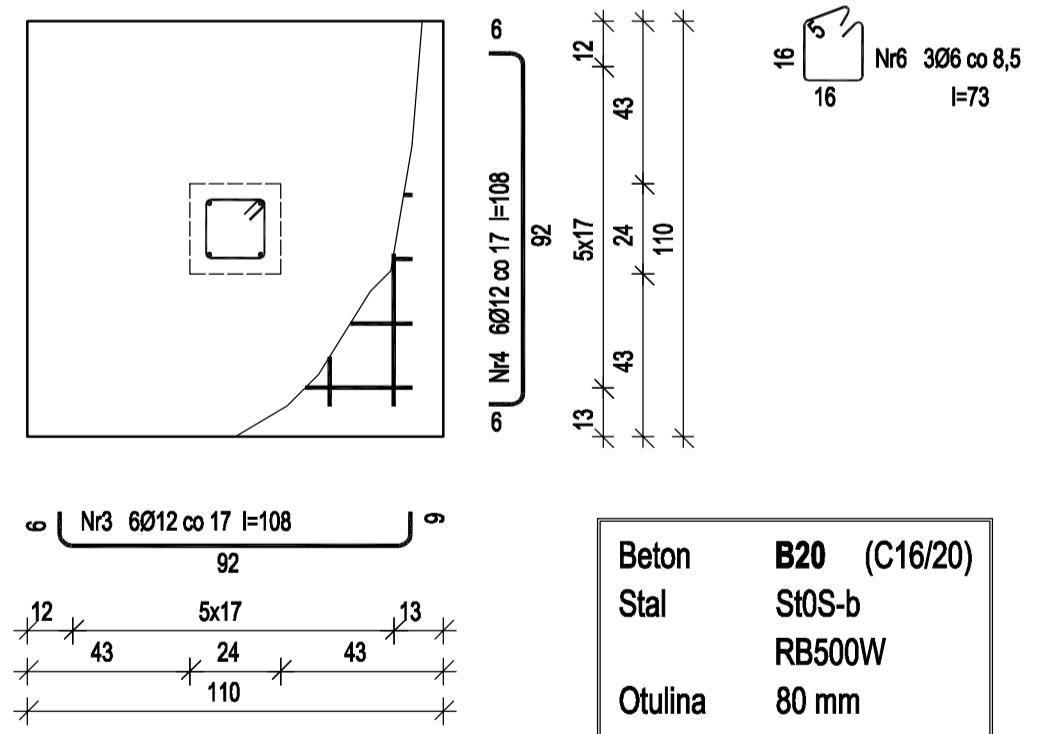
Beton **B20 (C16/20)**  
Stal **St0S-b**  
**RB500W**  
Otulina **80 mm**

**UWAGI:**

- Pod fundamentami wykonać warstwę chutego betonu B10 o grubości min. 10 cm.
- Wszystkie wymiary sprawdzić na budowie.
- Ścianę należy połączyć ze słupami na ztw. strzępia z przesunięciem o 0,5 pustaka ściennego.



STOPA FUNDAMENTOWA SF2  
Liczba elem. - 18



Beton **B20 (C16/20)**  
Stal **St0S-b**  
**RB500W**  
Otulina **80 mm**

USŁUGI PROJEKTOWE I OBSŁUGA PROCESU INWESTYCYJNEGO Franciszek Lipski, 05-402 Otwock ul. Kollątaja 88/m.18; tel. 510 175 332; e-mail: franciszeklipski@gmail.com			
<b>PROJEKT BUDOWLANY PRZEDSZKOLA W CELESTYNOWIE</b> ul. Szkolna - działki nr ew. 468; 472; 473;			
Inwestor:	Gmina CELESTYNÓW ul. Regułka 3	SPECJALNOŚĆ	29 X 2014
Projektant:	mgr inż. arch. Anna ZABŁOCKA-SZYMAŃSKA upr. bud. 265/67, upr. urb. 1407/94	architektoniczna	
Sprawdzający:	inż. Wiktor Kuśmirek upr. bud. St-24/87	konstr. - budowlana	
Asystent:	tech. bud. Franciszek LIPSKI upr. bud. 69/65 i NUB/U-469/93g	architektoniczna konstr. - inżyn.	
<b>STOPY FUNDAMENTOWE</b>		<b>1:20</b>	<b>Rys. K - 2</b>
OPRACOWANIE CHRONIONE PRAWAMI AUTORSKIMI Dz. U. 1994 nr 24 poz. 83 Ustawa z dnia 4 lutego 1994 r. o prawie autorskim i prawach pokrewnych.			