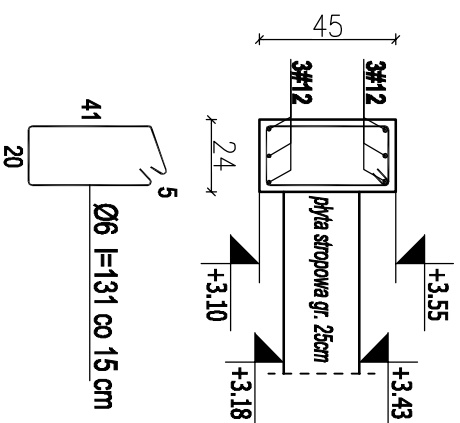


WIENIEC ŻELBETOWY

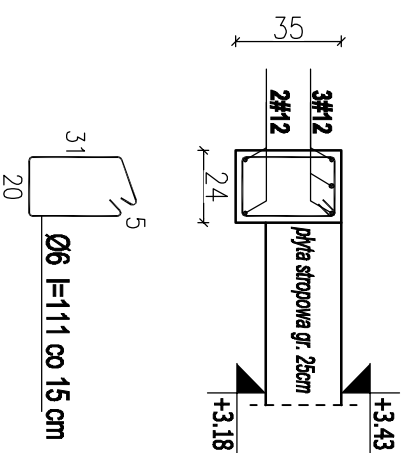
W1 – 24x45cm



W1 - Zestawienie stali dla łącznej długości: 142m					
Nr	Średnica [mm]	Długość [cm]	Liczba	Długość ogólna [m]	
				S0S-b	RB500W
1	12	14200	6		852.0
2	6	131	854		1118.74
Długość ogólna wg średnic [m]				1118.7	852.0
Masa 1mb pręta [kg/mhb]				0.222	0.888
Masa prętów wg średnic [kg]				248.4	756.6
Masa całkowita [kg]					1005

WIENIEC ŻELBETOWY

W2 – 24x35cm

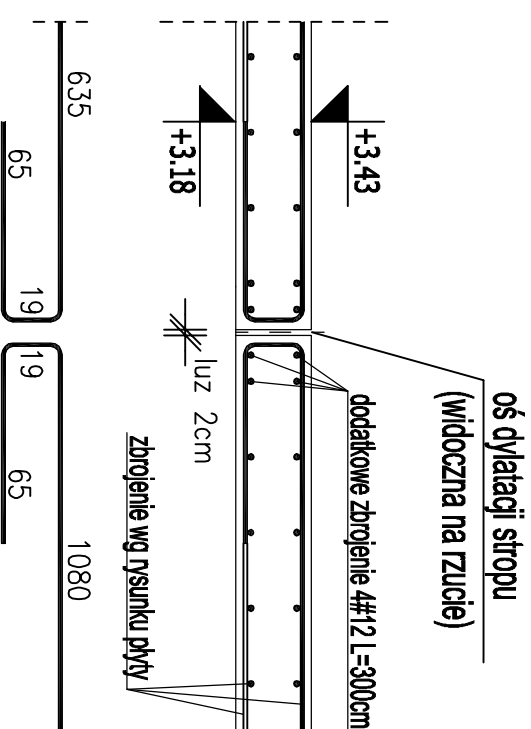


W2 - Zestawienie stali dla łącznej długości: 255m					
Nr	Średnica [mm]	Długość [cm]	Liczba	Długość ogólna [m]	
				S0S-b	RB500W
1	12	25500	5		1275.0
2	6	111	1532		1700.52
Długość ogólna wg średnic [m]				1700.5	1275.0
Masa 1mb pręta [kg/mhb]				0.222	0.888
Masa prętów wg średnic [kg]				377.5	1132.2
Masa całkowita [kg]					1510

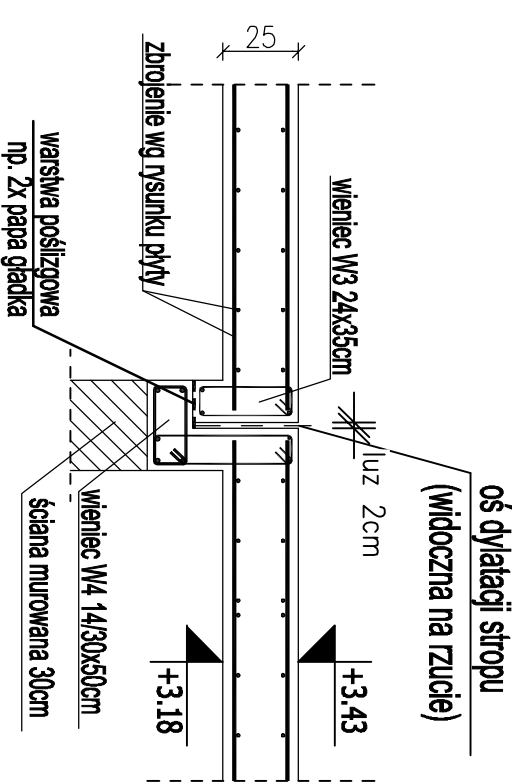
SZCZEGÓŁY DYLATACJI STROPU

skala 1:25

PRZEKRÓJ 1-1

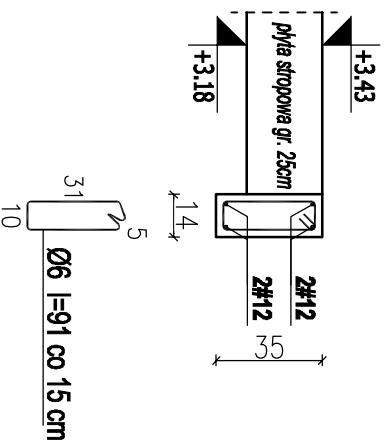


PRZEKRÓJ 2-2



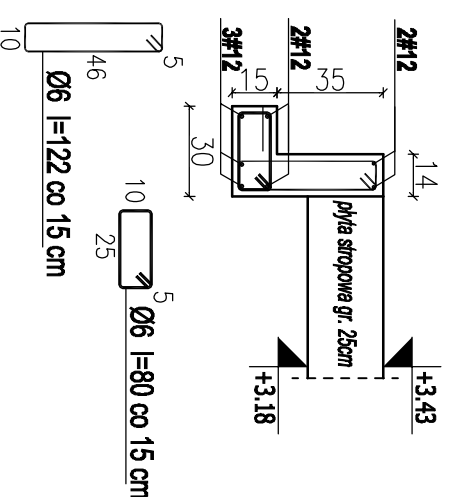
WIENIEC ŻELBETOWY

W3 – 14x35cm

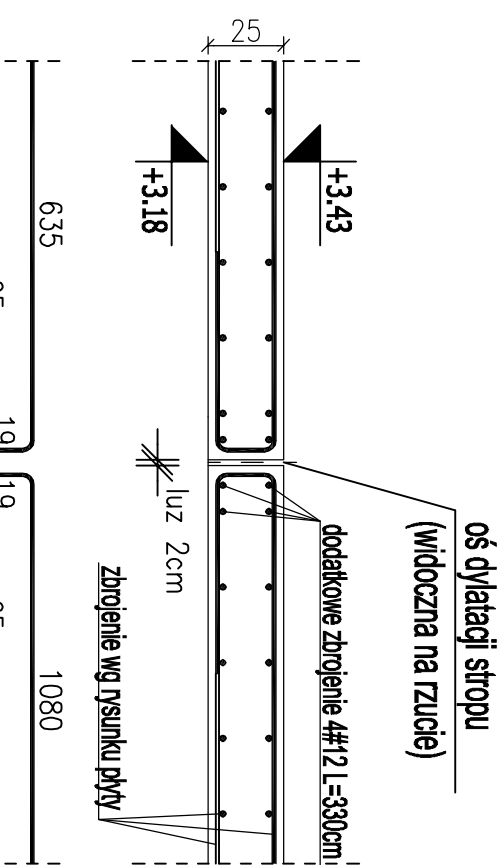


WIENIEC ŻELBETOWY

W4 – 14/30x50cm



PRZEKRÓJ 3-3



W3 - Zestawienie stali dla łącznej długości: 39m					
Nr	Średnica [mm]	Długość [cm]	Liczba	Długość ogólna [m]	
				S0S-b	RB500W
1	12	3900	4		156.0
2	6	91	236		214.76
Długość ogólna wg średnic [m]				214.8	156.0
Masa 1mb pręta [kg/mhb]				0.222	0.888
Masa prętów wg średnic [kg]				47.7	138.5
Masa całkowita [kg]					186

W4 - Zestawienie stali dla łącznej długości: 39m					
Nr	Średnica [mm]	Długość [cm]	Liczba	Długość ogólna [m]	
				S0S-b	RB500W
1	12	3900	7		273.0
2	6	122	236		287.92
3	6	80	236		188.8
Długość ogólna wg średnic [m]				476.7	273.0
Masa 1mb pręta [kg/mhb]				0.222	0.888
Masa prętów wg średnic [kg]				105.8	242.4
Masa całkowita [kg]					348

BETON: C30/37 (B37)
 STAL ZBROJENIOWA: AIIIIN – RB500W
 strzemionca: A-0 (St0S-b)
 Otulina prętów w wieńcach:
 Cnom = 20mm

USŁUGI PROJEKTOWE I OBSŁUGA PROCESU INWESTYCYJNEGO Franciszek Lipski,
 05-402 Otwock ul. Kołtątaja 88/m.18; tel. 510 175 332; e-mail: franciszkeklipski@gmail.com

PROJEKT BUDOWLANY PRZEDSZKOLA W CELESTYNOWIE
 ul. Szkolna - działki nr ew. 468; 472; 473;

Inwestor:	Gmina CELESTYNÓW ul. Regucka 3	SPECJALNOŚĆ	29 X 2014
Projektant:	mgr inż. arch. Anna ZABŁOCKA-SZYMAŃSKA upr. bud. 265/67, upr. urb. 1407/94	architektoniczna	
Sprawdzający:	inż. Wiktor Kuśmirek upr. bud. St-24/87	konstr. - budowlana	
Asystent:	tech. bud. Franciszek LIPSKI upr. bud. 69/65 i NUB/U-469/93g	architektoniczna konstr. - inżyn.	

SZCZEGÓŁY KONSTRUKCYJNE 1:25 Rys. K - 5

OPRACOWANIE CHRONIONE PRAWAMI AUTORSKIMI
 Dz. U. 1994 nr 24 poz. 83 Ustawa z dnia 4 lutego 1994 r. o prawie autorskim i prawach pokrewnych.