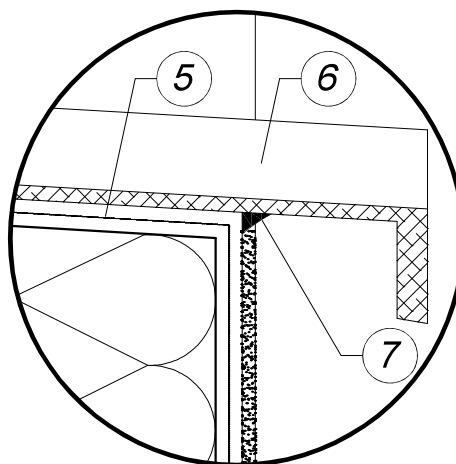


1. Ściana ocieplona
2. Okno cofnięte względem lica ściany
3. Obróbka parapetu np. wklejoną listwą glazurniczą
4. Pianka nisko rozprężna
5. Warstwa zaprawy klejowej z wtopioną siatką zbrojącą
6. Parapet zewnętrzny
7. Uszczelnienie kitem trwale plastycznym



GMINA CELESTYNÓW				
INWESTOR:				
NAZWA PROJEKTU:	<i>PROJEKT BUDOWLANY TERMOMODERNIZACJI BUDYNKU SZKOŁY PODSTAWOWEJ W REGUCIE</i>			
NAZWA RYS:	<i>OCIEPLENIE MURU PODOKIENNEGO</i>			
ZESPÓŁ PROJEKTOWY		PODPIS	SKALA	N.D.
PROJEKTANT	MARICN JANISIEWICZ		DATA	20.06.2016
ASYSTENT PROJEKTANTA	Łukasz Nejman		NR RYS.	9