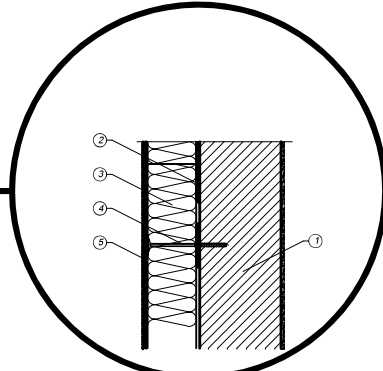


RZUT PARTERU - ZAKRES OCIEPLENIA 1:100



1. Ściana
- cegła ceramiczna pełna
2. Mocowanie podstawowe
klej do płyt EPS i zatapiaenia siatki
3. Izolacja termiczna
- styropian EPS 70-040 (dawniej FS 15) gr. 20 cm
 $\lambda = 0,040 [W/(mK)]$
4. Mocowanie dodatkowe
- łączniki mechaniczne (kolki) z trzpieniem wbijanym z tworzywa lub metalu, o średnicy talerzyka min 60 mm
5. Zaprawa klejowa zbrojona uniwersalna do klejenia i zatapiaenia siatki
- siatka zbrojąca
6. Podkładowa masa tynkarska
7. Tynk
- Tynk sylikonowy gr. 1,5-2 mm (o przyczepności do podłoża min. 0,5 MPa) wzbogacony preparatem glono i grzybobójczym

INWESTOR:	GMINA CELESTYNÓW			
NAZWA PROJEKTU:	PROJEKT BUDOWLANY TERMOMODERNIZACJI BUDYNKU SZKOŁY PODSTAWOWEJ W REGUCIE			
NAZWA RYS:	RZUT POZIOMY BUDYNKU PARTER			
	ZESPÓŁ PROJEKTOWY	PODPIS	SKALA	1:100
PROJEKTANT	MARCIN JANISIEWICZ		DATA	20.06.2018
			NR RYS.	11.