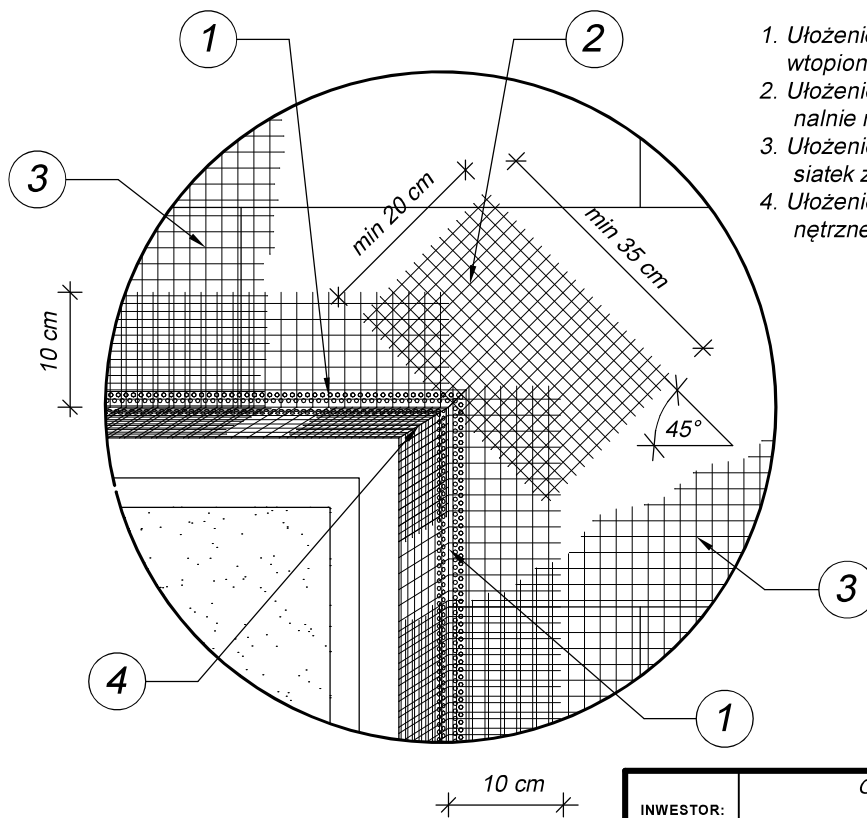


**KOLEJNOŚĆ WKLEJANIA SIATEK ZBROJĄCYCH**

1. Ułożenie profili narożnych z wtopionymi siatkami zbrojącymi
2. Ułożenie siatek zbrojących diagonalnie naroża otworów
3. Ułożenie powierzchniowych siatek zbrojących
4. Ułożenie siatek zbrojących wewnętrzne narożniki otworów



INWESTOR:		GMINA CELESTYNÓW			
NAZWA PROJEKTU:		PROJEKT BUDOWLANY TERMOMODERNIZACJI BUDYNKU URZĘDU GMINY W CELESTYNOWIE			
NAZWA RYS:		UKŁAD SIATKI ZBROJĄCEJ WOKÓŁ OTWORU			
ZESPÓŁ PROJEKTOWY		PODPIS		SKALA	N.D.
PROJEKTANT	MARICN JANISIEWICZ			DATA	20.06.2016
				NR RYS.	10