

D - M - 00.00.00**WYMAGANIA OGÓLNE**

SPIS TREŚCI

1. WSTĘP	4
2. MATERIAŁY	10
3. SPRZĘT	11
4. TRANSPORT	12
5. WYKONANIE ROBÓT	12
6. KONTROLA JAKOŚCI ROBÓT	12
7. OBMIAR ROBÓT	16
8. ODBIÓR ROBÓT	16
9. PODSTAWA PŁATNOŚCI	18
10. PRZEPISY ZWIĄZANE	19

NAJWAŻNIEJSZE OZNACZENIA I SKRÓTY

SST	- szczegółowa specyfikacja techniczna
GDDP	- Generalna Dyrekcja Dróg Publicznych
PZJ	- program zapewnienia jakości
BHP.	- bezpieczeństwo i higiena pracy

1. WSTĘP

1.1. Przedmiot SST

SST D-M.00.00.00 - Wymagania ogólne odnoszą się do wymagań wspólnych dla poszczególnych wymagań technicznych dotyczących wykonania i odbioru robót, które zostaną wykonane w ramach zadania:

„Utwardzenie powierzchni gruntu działki budowlanej przy Szkole Podstawowej w Ćmielowie w ramach zadania "Wykonanie zatoki parkingowej dla autobusów na działce nr 1877/2 w m. Ćmielów

1.2. Zakres stosowania SST

Niniejsza specyfikacja techniczna (SST) stanowi podstawę opracowania dokumentów przetargowych i kontraktowych przy zleceniu i realizacji robót na drogach.

1.3. Zakres robót objętych SST

Wymagania ogólne należy rozumieć i stosować w powiązaniu ze zbiorem załączonych SST.

1.4. Określenia podstawowe

Użyte w SST wymienione poniżej określenia należy rozumieć w każdym przypadku następująco:

1.4.1. Budowla drogowa - obiekt budowlany, nie będący budynkiem, stanowiący całość techniczno-użytkową (droga) albo jego część stanowiącą odrębny element konstrukcyjny lub technologiczny (obiekt mostowy, korpus ziemny, węzeł).

1.4.2. Chodnik - wyznaczony pas terenu przy jezdni lub odsunięty od jezdni, przeznaczony do ruchu pieszych.

1.4.3. Długość mostu - odległość między zewnętrznymi krawędziami pomostu, a w przypadku mostów łukowych z nadsypką - odległość w świetle podstaw sklepienia mierzona w osi jezdni drogowej.

1.4.4. Droga - wydzielony pas terenu przeznaczony do ruchu lub postoju pojazdów oraz ruchu pieszych wraz z wszelkimi urządzeniami technicznymi związanymi z prowadzeniem i zabezpieczeniem ruchu.

1.4.5. Droga tymczasowa (montażowa) - droga specjalnie przygotowana, przeznaczona do ruchu pojazdów obsługujących zadanie budowlane na czas jego wykonania, przewidziana do usunięcia po jego zakończeniu.

1.4.6. Dziennik budowy – zeszyt z ponumerowanymi stronami, opatrzone pieczęcią organu wydającego, wydany zgodnie z obowiązującymi przepisami, stanowiący urzędowy dokument przebiegu robót budowlanych, służący do notowania zdarzeń i okoliczności zachodzących w toku wykonywania robót, rejestrowania dokonywanych odbiorów robót, przekazywania poleceń i innej korespondencji technicznej pomiędzy Inżynierem/ Kierownikiem projektu, Wykonawcą i projektantem.

1.4.7. Estakada - obiekt zbudowany nad przeszkodą terenową dla zapewnienia komunikacji drogowej i ruchu pieszego.

1.4.8. Inżynier/Kierownik projektu – osoba wymieniona w danych kontraktowych (wyznaczona przez Zamawiającego, o której wyznaczeniu poinformowany jest Wykonawca), odpowiedzialna za nadzorowanie robót i administrowanie kontraktem.

1.4.9. Jezdnia - część korony drogi przeznaczona do ruchu pojazdów.

1.4.10. Kierownik budowy - osoba wyznaczona przez Wykonawcę, upoważniona do kierowania robotami i do występowania w jego imieniu w sprawach realizacji kontraktu.

1.4.11. Korona drogi - jezdnie (jezdnie) z poboczami lub chodnikami, zatokami, pasami awaryjnego postoju i pasami dzielącymi jezdnie.

1.4.12. Konstrukcja nawierzchni - układ warstw nawierzchni wraz ze sposobem ich połączenia.

1.4.13. Konstrukcja nośna (przęsło lub przęsła obiektu mostowego) - część obiektu oparta na podporach mostowych, tworząca ustrój niosący dla przeniesienia ruchu pojazdów lub pieszych.

- 1.4.14.** Korpus drogowy - nasyp lub ta część wykopu, która jest ograniczona koroną drogi i skarpami rowów.
- 1.4.15.** Koryto - element uformowany w korpusie drogowym w celu ułożenia w nim konstrukcji nawierzchni.
- 1.4.16.** Książka obmiarów - akceptowany przez Inżyniera/Kierownika projektu zeszyt z ponumerowanymi stronami, służący do wpisywania przez Wykonawcę obmiaru dokonywanych robót w formie wyliczeń, szkiców i ew. dodatkowych załączników. Wpisy w książce obmiarów podlegają potwierdzeniu przez Inżyniera/Kierownika projektu.
- 1.4.17.** Laboratorium - drogowe lub inne laboratorium badawcze, zaakceptowane przez Zamawiającego, niezbędne do przeprowadzenia wszelkich badań i prób związanych z oceną jakości materiałów oraz robót.
- 1.4.18.** Materiały - wszelkie tworzywa niezbędne do wykonania robót, zgodne z dokumentacją projektową i specyfikacjami technicznymi, zaakceptowane przez Inżyniera/ Kierownika projektu.
- 1.4.19.** Most - obiekt zbudowany nad przeszkodą wodną dla zapewnienia komunikacji drogowej i ruchu pieszego.
- 1.4.20.** Nawierzchnia - warstwa lub zespół warstw służących do przyjmowania i rozkładania obciążeń od ruchu na podłoże gruntowe i zapewniających dogodne warunki dla ruchu.
- Warstwa ścierna - górna warstwa nawierzchni poddana bezpośrednio oddziaływaniu ruchu i czynników atmosferycznych.
 - Warstwa wiążąca - warstwa znajdująca się między warstwą ścierną a podbudową, zapewniająca lepsze rozłożenie naprężeń w nawierzchni i przekazywanie ich na podbudowę.
 - Warstwa wyrównawcza - warstwa służąca do wyrównania nierówności podbudowy lub profilu istniejącej nawierzchni.
 - Podbudowa - dolna część nawierzchni służąca do przenoszenia obciążeń od ruchu na podłoże. Podbudowa może składać się z podbudowy zasadniczej i podbudowy pomocniczej.
 - Podbudowa zasadnicza - górna część podbudowy spełniająca funkcje nośne w konstrukcji nawierzchni. Może ona składać się z jednej lub dwóch warstw.
 - Podbudowa pomocnicza - dolna część podbudowy spełniająca, obok funkcji nośnych, funkcje zabezpieczenia nawierzchni przed działaniem wody, mrozu i przenikaniem cząstek podłoża. Może zawierać warstwę mrozoochronną, odsączającą lub odcinającą.
 - Warstwa mrozoochronna - warstwa, której głównym zadaniem jest ochrona nawierzchni przed skutkami działania mrozu.
 - Warstwa odcinająca - warstwa stosowana w celu uniemożliwienia przenikania cząstek drobnego gruntu do warstwy nawierzchni leżącej powyżej.
 - Warstwa odsączająca - warstwa służąca do odprowadzenia wody przedostającej się do nawierzchni.
- 1.4.21.** Niweleta - wysokościowe i geometryczne rozwinięcie na płaszczyźnie pionowego przekroju w osi drogi lub obiektu mostowego.
- 1.4.22.** Obiekt mostowy - Most, wiadukt, estakada, tunel, kładka dla pieszych i przepust.
- 1.4.23.** Objazd tymczasowy - droga specjalnie przygotowana i odpowiednio utrzymana do przeprowadzenia ruchu publicznego na okres budowy.
- 1.4.24.** Odpowiednia (bliska) zgodność - zgodność wykonywanych robót z dopuszczonymi tolerancjami, a jeśli przedział tolerancji nie został określony - z przeciętnymi tolerancjami, przyjmowanymi zwyczajowo dla danego rodzaju robót budowlanych.
- 1.4.25.** Pas drogowy - wydzielony liniami granicznymi pas terenu przeznaczony do umieszczania w nim drogi i związanych z nią urządzeń oraz drzew i krzewów. Pas drogowy może również obejmować teren przewidziany do rozbudowy drogi i budowy urządzeń chroniących ludzi i środowisko przed uciążliwościami powodowanymi przez ruch na drodze.
- 1.4.26.** Pobocze - część korony drogi przeznaczona do chwilowego postoju pojazdów, umieszczenia urządzeń organizacji i bezpieczeństwa ruchu oraz do ruchu pieszych, służąca jednocześnie do bocznego oparcia konstrukcji nawierzchni.
- 1.4.27.** Podłoże nawierzchni - grunt rodzimy lub nasypowy, leżący pod nawierzchnią do głębokości przemarzania.
- 1.4.28.** Podłoże ulepszone nawierzchni - górna warstwa podłoża, leżąca bezpośrednio pod nawierzchnią, ulepszona w celu umożliwienia przejścia ruchu budowlanego i właściwego wykonania nawierzchni.

- 1.4.29.** Polecenie Inżyniera/Kierownika projektu - wszelkie polecenia przekazane Wykonawcy przez Inżyniera/Kierownika projektu, w formie pisemnej, dotyczące sposobu realizacji robót lub innych spraw związanych z prowadzeniem budowy.
- 1.4.30.** Projektant - uprawniona osoba prawna lub fizyczna będąca autorem dokumentacji projektowej.
- 1.4.31.** Przedsięwzięcie budowlane - kompleksowa realizacja nowego połączenia drogowego lub całkowita modernizacja/przebudowa (zmiana parametrów geometrycznych trasy w planie i przekroju podłużnym) istniejącego połączenia.
- 1.4.32.** Przepust – budowla o przekroju poprzecznym zamkniętym, przeznaczona do przeprowadzenia ciekłu, szlaku wędrówek zwierząt dziko żyjących lub urządzeń technicznych przez korpus drogowy.
- 1.4.33.** Przeszkoda naturalna - element środowiska naturalnego, stanowiący utrudnienie w realizacji zadania budowlanego, na przykład dolina, bagno, rzeka, szlak wędrówek dzikich zwierząt itp.
- 1.4.34.** Przeszkoda sztuczna - dzieło ludzkie, stanowiące utrudnienie w realizacji zadania budowlanego, na przykład droga, kolej, rurociąg, kanał, ciąg pieszy lub rowerowy itp.
- 1.4.35.** Przetargowa dokumentacja projektowa - część dokumentacji projektowej, która wskazuje lokalizację, charakterystykę i wymiary obiektu będącego przedmiotem robót.
- 1.4.36.** Przyczółek - skrajna podpora obiektu mostowego. Może składać się z pełnej ściany, słupów lub innych form konstrukcyjnych, np. skrzyń, komór.
- 1.4.37.** Rekultywacja - roboty mające na celu uporządkowanie i przywrócenie pierwotnych funkcji terenom naruszonym w czasie realizacji zadania budowlanego.
- 1.4.38.** Rozpiętość teoretyczna - odległość między punktami podparcia (łożyskami), przęsła mostowego.
- 1.4.39.** Szerokość całkowita obiektu (mostu / wiaduktu) - odległość między zewnętrznymi krawędziami konstrukcji obiektu, mierzona w linii prostopadłej do osi podłużnej, obejmuje całkowitą szerokość konstrukcyjną ustroju niosącego.
- 1.4.40.** Szerokość użytkowa obiektu - szerokość jezdni (nawierzchni) przeznaczona dla poszczególnych rodzajów ruchu oraz szerokość chodników mierzona w świetle poręczy mostowych z wyłączeniem konstrukcji przy jezdni dołem oddzielającej ruch kołowy od ruchu pieszego.
- 1.4.41.** Ślepy kosztorys - wykaz robót z podaniem ich ilości (przedmiarem) w kolejności technologicznej ich wykonania.
- 1.4.42.** Teren budowy - teren udostępniony przez Zamawiającego dla wykonania na nim robót oraz inne miejsca wymienione w kontrakcie jako tworzące część terenu budowy.
- 1.4.43.** Tunel - obiekt zagłębiony poniżej poziomu terenu dla zapewnienia komunikacji drogowej i ruchu pieszego.
- 1.4.44.** Wiadukt - obiekt zbudowany nad linią kolejową lub inną drogą dla bezkolizyjnego zapewnienia komunikacji drogowej i ruchu pieszego.
- 1.4.45.** Zadanie budowlane - część przedsięwzięcia budowlanego, stanowiąca odrębną całość konstrukcyjną lub technologiczną, zdolną do samodzielnego pełnienia funkcji techniczno-użytkowych. Zadanie może polegać na wykonywaniu robót związanych z budową, modernizacją/ przebudową, utrzymaniem oraz ochroną budowli drogowej lub jej elementu.

1.5. Ogólne wymagania dotyczące robót

Wykonawca jest odpowiedzialny za jakość wykonanych robót, bezpieczeństwo wszelkich czynności na terenie budowy, metody użyte przy budowie oraz za ich zgodność z dokumentacją projektową, SST i poleceniami Inżyniera/Kierownika projektu.

1.5.1. Przekazanie terenu budowy

Zamawiający w terminie określonym w dokumentach kontraktowych przekazuje Wykonawcy teren budowy wraz ze wszystkimi wymaganymi uzgodnieniami prawnymi i administracyjnymi, lokalizację i współrzędne punktów głównych trasy oraz reperów, dziennik budowy oraz dwa egzemplarze dokumentacji projektowej i dwa komplety SST.

Na Wykonawcy spoczywa odpowiedzialność za ochronę przekazanych mu punktów pomiarowych do chwili odbioru ostatecznego robót. Uszkodzone lub zniszczone znaki geodezyjne Wykonawca odtworzy i utrwali na własny koszt.

1.5.2. Dokumentacja projektowa

Dokumentacja projektowa będzie zawierać rysunki, obliczenia i dokumenty, zgodne z wykazem podanym w szczegółowych warunkach umowy, uwzględniającym podział na dokumentację projektową:

- Zamawiającego; wykaz pozycji, które stanowią przetargową dokumentację projektową oraz projektową dokumentację wykonawczą (techniczną) i zostaną przekazane Wykonawcy,
- Wykonawcy; wykaz zawierający spis dokumentacji projektowej, którą Wykonawca opracuje w ramach ceny kontraktowej.

1.5.3. Zgodność robót z dokumentacją projektową i SST

Dokumentacja projektowa, SST i wszystkie dodatkowe dokumenty przekazane Wykonawcy przez Inżyniera/Kierownika projektu stanowią część umowy, a wymagania określone w choćby jednym z nich są obowiązujące dla Wykonawcy tak jakby zawarte były w całej dokumentacji.

W przypadku rozbieżności w ustaleniach poszczególnych dokumentów obowiązuje kolejność ich ważności wymieniona w „Kontraktowych warunkach ogólnych” („Ogólnych warunkach umowy”).

Wykonawca nie może wykorzystywać błędów lub opuszczeń w dokumentach kontraktowych, a o ich wykryciu winien natychmiast powiadomić Inżyniera/Kierownika projektu, który podejmie decyzję o wprowadzeniu odpowiednich zmian i poprawek.

W przypadku rozbieżności, wymiary podane na piśmie są ważniejsze od wymiarów określonych na podstawie odczytu ze skali rysunku.

Wszystkie wykonane roboty i dostarczone materiały będą zgodne z dokumentacją projektową i SST.

Dane określone w dokumentacji projektowej i w SST będą uważane za wartości docelowe, od których dopuszczalne są odchylenia w ramach określonego przedziału tolerancji. Cechy materiałów i elementów budowli muszą wykazywać zgodność z określonymi wymaganiami, a rozrzuty tych cech nie mogą przekraczać dopuszczalnego przedziału tolerancji.

W przypadku, gdy materiały lub roboty nie będą w pełni zgodne z dokumentacją projektową lub SST i wpłynie to na niezadowalającą jakość elementu budowli, to takie materiały zostaną zastąpione innymi, a elementy budowli rozebrane i wykonane ponownie na koszt Wykonawcy.

1.5.4. Zabezpieczenie terenu budowy

a) Roboty modernizacyjne/ przebudowa i remontowe („pod ruchem”)

Wykonawca jest zobowiązany do utrzymania ruchu publicznego oraz utrzymania istniejących obiektów (jezdnie, ścieżki rowerowe, ciągi piesze, znaki drogowe, bariery ochronne, urządzenia odwodnienia itp.) na terenie budowy, w okresie trwania realizacji kontraktu, aż do zakończenia i odbioru Ostatecznego robót.

Przed przystąpieniem do robót Wykonawca przedstawi Inżynierowi/Kierownikowi projektu do zatwierdzenia, uzgodniony z odpowiednim zarządem drogi i organem zarządzającym ruchem, projekt organizacji ruchu i zabezpieczenia robót w okresie trwania budowy. W zależności od potrzeb i postępu robót projekt organizacji ruchu powinien być na bieżąco aktualizowany przez Wykonawcę. Każda zmiana, w stosunku do zatwierdzonego projektu organizacji ruchu, wymaga każdorazowo ponownego zatwierdzenia projektu.

W czasie wykonywania robót Wykonawca dostarczy, zainstaluje i będzie obsługiwał wszystkie tymczasowe urządzenia zabezpieczające takie jak: zapory, światła Ostrzegawcze, sygnały, itp., zapewniając w ten sposób bezpieczeństwo pojazdów i pieszych.

Wykonawca zapewni stałe warunki widoczności w dzień i w nocy tych zapór i znaków, dla których jest to nieodzowne ze względów bezpieczeństwa.

Wszystkie znaki, zapory i inne urządzenia zabezpieczające będą akceptowane przez Inżyniera/Kierownika projektu.

Fakt przystąpienia do robót Wykonawca obwieści publicznie przed ich rozpoczęciem w sposób uzgodniony z Inżynierem/Kierownikiem projektu oraz przez umieszczenie, w miejscach i ilościach określonych przez Inżyniera/Kierownika projektu, tablic informacyjnych, których treść będzie zatwierdzona przez Inżyniera/Kierownika projektu. Tablice informacyjne będą utrzymywane przez Wykonawcę w dobrym stanie przez cały okres realizacji robót.

Koszt zabezpieczenia terenu budowy nie podlega odrębnej zapłacie i przyjmuje się, że jest włączony w cenę kontraktową.

b) Roboty o charakterze inwestycyjnym

Wykonawca jest zobowiązany do zabezpieczenia terenu budowy w okresie trwania realizacji kontraktu aż do zakończenia i odbioru Ostatecznego robót.

Wykonawca dostarczy, zainstaluje i będzie utrzymywać tymczasowe urządzenia zabezpieczające, w tym: ogrodzenia, poręcze, oświetlenie, sygnały i znaki Ostrzegawcze oraz wszelkie inne środki niezbędne do ochrony robót, wygody społeczności i innych.

W miejscach przylegających do dróg otwartych dla ruchu, Wykonawca ogrodzi lub wyraźnie oznakuje teren budowy, w sposób uzgodniony z Inżynierem/Kierownikiem projektu.

Wjazdy i wyjazdy z terenu budowy przeznaczone dla pojazdów i maszyn pracujących przy realizacji robót, Wykonawca odpowiednio oznakuje w sposób uzgodniony z Inżynierem/Kierownikiem projektu.

Fakt przystąpienia do robót Wykonawca obwieści publicznie przed ich rozpoczęciem w sposób uzgodniony z Inżynierem/Kierownikiem projektu oraz przez umieszczenie, w miejscach i ilościach określonych przez Inżyniera/Kierownika projektu, tablic informacyjnych, których treść będzie zatwierdzona przez Inżyniera/Kierownika projektu. Tablice informacyjne będą utrzymywane przez Wykonawcę w dobrym stanie przez cały okres realizacji robót.

Koszt zabezpieczenia terenu budowy nie podlega odrębnej zapłacie i przyjmuje się, że jest włączony w cenę kontraktową.

1.5.5. Ochrona środowiska w czasie wykonywania robót

Wykonawca ma obowiązek znać i stosować w czasie prowadzenia robót wszelkie przepisy dotyczące ochrony środowiska naturalnego.

W okresie trwania budowy i wykańczania robót Wykonawca będzie:

- a) utrzymywać teren budowy i wykopy w stanie bez wody stojącej,
- b) podejmować wszelkie uzasadnione kroki mające na celu stosowanie się do przepisów i norm dotyczących ochrony środowiska na terenie i wokół terenu budowy oraz będzie unikać uszkodzeń lub uciążliwości dla osób lub dóbr publicznych i innych, a wynikających z nadmiernego hałasu, wibracji, zanieczyszczenia lub innych przyczyn powstałych w następstwie jego sposobu działania.

Stosując się do tych wymagań będzie miał szczególny wzgląd na:

- 1) lokalizację baz, warsztatów, magazynów, składowisk, ukopów i dróg dojazdowych,
- 2) środki Ostrożności i zabezpieczenia przed:
 - a) zanieczyszczeniem zbiorników i cieków wodnych pyłami lub substancjami toksycznymi,
 - b) zanieczyszczeniem powietrza pyłami i gazami,
 - c) możliwością powstania pożaru.

1.5.6. Ochrona przeciwpożarowa

Wykonawca będzie przestrzegać przepisy ochrony przeciwpożarowej.

Wykonawca będzie utrzymywać, wymagany na podstawie odpowiednich przepisów sprawny sprzęt przeciwpożarowy, na terenie baz produkcyjnych, w pomieszczeniach biurowych, mieszkalnych, magazynach oraz w maszynach i pojazdach.

Materiały łatwopalne będą składowane w sposób zgodny z odpowiednimi przepisami i zabezpieczone przed dostępem osób trzecich.

Wykonawca będzie odpowiedzialny za wszelkie straty spowodowane pożarem wywołanym jako rezultat realizacji robót albo przez personel Wykonawcy.

1.5.7. Materiały szkodliwe dla otoczenia

Materiały, które w sposób trwały są szkodliwe dla otoczenia, nie będą dopuszczone do użycia.

Nie dopuszcza się użycia materiałów wywołujących szkodliwe promieniowanie o stężeniu większym od dopuszczalnego, określonego odpowiednimi przepisami.

Wszelkie materiały odpadowe użyte do robót będą miały aprobatę techniczną wydaną przez uprawnioną jednostkę, jednoznacznie określającą brak szkodliwego oddziaływania tych materiałów na środowisko.

Materiały, które są szkodliwe dla otoczenia tylko w czasie robót, a po zakończeniu robót ich szkodliwość zanika (np. materiały pyliste) mogą być użyte pod warunkiem przestrzegania wymagań technologicznych w budowaniu. Jeżeli wymagają tego odpowiednie przepisy Wykonawca powinien otrzymać zgodę na użycie tych materiałów od właściwych organów administracji państwowej.

Jeżeli Wykonawca użył materiałów szkodliwych dla otoczenia zgodnie ze specyfikacjami, a ich użycie spowodowało jakiegokolwiek zagrożenie środowiska, to konsekwencje tego poniesie Zamawiający.

1.5.8. Ochrona własności publicznej i prywatnej

Wykonawca odpowiada za ochronę instalacji na powierzchni ziemi i za urządzenia podziemne, takie jak rurociągi, kable itp. oraz uzyska od odpowiednich władz będących właścicielami tych urządzeń potwierdzenie

informacji dostarczonych mu przez Zamawiającego w ramach planu ich lokalizacji. Wykonawca zapewni właściwe oznaczenie i zabezpieczenie przed uszkodzeniem tych instalacji i urządzeń w czasie trwania budowy.

Wykonawca zobowiązany jest umieścić w swoim harmonogramie rezerwę czasową dla wszelkiego rodzaju robót, które mają być wykonane w zakresie przełożenia instalacji i urządzeń podziemnych na terenie budowy i powiadomić Inżyniera/Kierownika projektu i władze lokalne o zamiarze rozpoczęcia robót. O fakcie przypadkowego uszkodzenia tych instalacji Wykonawca bezzwłocznie powiadomi Inżyniera/Kierownika projektu i zainteresowane władze oraz będzie z nimi współpracował dostarczając wszelkiej pomocy potrzebnej przy dokonywaniu napraw. Wykonawca będzie odpowiadać za wszelkie spowodowane przez jego działania uszkodzenia instalacji na powierzchni ziemi i urządzeń podziemnych wykazanych w dokumentach dostarczonych mu przez Zamawiającego.

Jeżeli teren budowy przylega do terenów z zabudową mieszkaniową, Wykonawca będzie realizować roboty w sposób powodujący minimalne niedogodności dla mieszkańców. Wykonawca odpowiada za wszelkie uszkodzenia zabudowy mieszkaniowej w sąsiedztwie budowy, spowodowane jego działalnością.

Inżynier/Kierownik projektu będzie na bieżąco informowany o wszystkich umowach zawartych pomiędzy Wykonawcą a właścicielami nieruchomości i dotyczących korzystania z własności i dróg wewnętrznych. Jednakże, ani Inżynier/Kierownik projektu ani Zamawiający nie będzie ingerował w takie porozumienia, o ile nie będą one sprzeczne z postanowieniami zawartymi w warunkach umowy.

1.5.9. Ograniczenie obciążeń osi pojazdów

Wykonawca będzie stosować się do ustawowych ograniczeń nacisków osi na drogach publicznych przy transporcie materiałów i wyposażenia na i z terenu robót. Wykonawca uzyska wszelkie niezbędne zezwolenia i uzgodnienia od właściwych władz co do przewozu nietypowych wagowo ładunków (ponadnormatywnych) i o każdym takim przewozie będzie powiadamiał Inżyniera/Kierownika projektu. Inżynier/Kierownik projektu może polecić, aby pojazdy nie spełniające tych warunków zostały usunięte z terenu budowy. Pojazdy powodujące nadmierne obciążenie osiowe nie będą dopuszczone na świeżo ukończony fragment budowy w obrębie terenu budowy i Wykonawca będzie odpowiadał za naprawę wszelkich robót w ten sposób uszkodzonych, zgodnie z poleceniami Inżyniera/Kierownika projektu.

1.5.10. Bezpieczeństwo i higiena pracy

Podczas realizacji robót Wykonawca będzie przestrzegać przepisów dotyczących bezpieczeństwa i higieny pracy.

W szczególności Wykonawca ma obowiązek zadbać, aby personel nie wykonywał pracy w warunkach niebezpiecznych, szkodliwych dla zdrowia oraz nie spełniających odpowiednich wymagań sanitarnych.

Wykonawca zapewni i będzie utrzymywał wszelkie urządzenia zabezpieczające, socjalne oraz sprzęt i odpowiednią odzież dla ochrony życia i zdrowia osób zatrudnionych na budowie oraz dla zapewnienia bezpieczeństwa publicznego.

Uznaje się, że wszelkie koszty związane z wypełnieniem wymagań określonych powyżej nie podlegają odrębnej zapłacie i są uwzględnione w cenie kontraktowej.

1.5.11. Ochrona i utrzymanie robót

Wykonawca będzie odpowiadał za ochronę robót i za wszelkie materiały i urządzenia używane do robót od daty rozpoczęcia do daty wydania potwierdzenia zakończenia robót przez Inżyniera/Kierownika projektu.

Wykonawca będzie utrzymywać roboty do czasu odbioru Ostatecznego. Utrzymanie powinno być prowadzone w taki sposób, aby budowla drogowa lub jej elementy były w zadowalającym stanie przez cały czas, do momentu odbioru Ostatecznego.

Jeśli Wykonawca w jakimkolwiek czasie zaniedba utrzymanie, to na polecenie Inżyniera/Kierownika projektu powinien rozpocząć roboty utrzymaniowe nie później niż w 24 godziny po otrzymaniu tego polecenia.

1.5.12. Stosowanie się do prawa i innych przepisów

Wykonawca zobowiązany jest znać wszystkie zarządzenia wydane przez władze centralne i miejscowe oraz inne przepisy, regulaminy i wytyczne, które są w jakikolwiek sposób związane z wykonywanymi robotami i będzie w pełni odpowiedzialny za przestrzeganie tych postanowień podczas prowadzenia robót.

Wykonawca będzie przestrzegać praw patentowych i będzie w pełni odpowiedzialny za wypełnienie wszelkich wymagań prawnych odnośnie znaków firmowych, nazw lub innych chronionych praw w odniesieniu do sprzętu, materiałów lub urządzeń użytych lub związanych z wykonywaniem robót i w sposób ciągły będzie informować Inżyniera/Kierownika projektu o swoich działaniach, przedstawiając kopie zezwoleń i inne odnośne dokumenty. Wszelkie straty, koszty postępowania, obciążenia i wydatki wynikłe z lub związane z naruszeniem

jakichkolwiek praw patentowych pokryje Wykonawca, z wyjątkiem przypadków, kiedy takie naruszenie wynika z wykonania projektu lub specyfikacji dostarczonej przez Inżyniera/Kierownika projektu.

1.5.13. Równoważność norm i zbiorów przepisów prawnych

Gdziekolwiek w dokumentach kontraktowych powołane są konkretne normy i przepisy, które spełniać mają materiały, sprzęt i inne towary oraz wykonane i zbadane roboty, będą obowiązywać postanowienia najnowszego wydania lub poprawionego wydania powołanych norm i przepisów o ile w warunkach kontraktu nie postanowiono inaczej. W przypadku gdy powołane normy i przepisy są państwowe lub odnoszą się do konkretnego kraju lub regionu, mogą być również stosowane inne odpowiednie normy zapewniające równy lub wyższy poziom wykonania niż powołane normy lub przepisy, pod warunkiem ich sprawdzenia i pisemnego zatwierdzenia przez Inżyniera/Kierownika projektu. Różnice pomiędzy powołanymi normami a ich proponowanymi zamiennikami muszą być dokładnie opisane przez Wykonawcę i przedłożone Inżynierowi/Kierownikowi projektu do zatwierdzenia.

1.5.14. Wykopaliska

Wszelkie wykopaliska, monety, przedmioty wartościowe, budowle oraz inne pozostałości o znaczeniu geologicznym lub archeologicznym odkryte na terenie budowy będą uważane za własność Zamawiającego. Wykonawca zobowiązany jest powiadomić Inżyniera/Kierownika projektu i postępować zgodnie z jego poleceniami. Jeżeli w wyniku tych poleceń Wykonawca poniesie koszty i/lub wystąpią opóźnienia w robotach, Inżynier/ Kierownik projektu po uzgodnieniu z Zamawiającym i Wykonawcą ustali wydłużenie czasu wykonania robót i/lub wysokość kwoty, o którą należy zwiększyć cenę kontraktową.

1.6. Zaplecze Zamawiającego (o ile warunki kontraktu przewidują realizację)

Wykonawca zobowiązany jest zabezpieczyć Zamawiającemu, pomieszczenia biurowe, sprzęt, transport oraz inne urządzenia towarzyszące, zgodnie z wymaganiami podanymi w D-M-00.00.01 „Zaplecze Zamawiającego”.

2. MATERIAŁY

2.1. Źródła uzyskania materiałów

Co najmniej na trzy tygodnie przed zaplanowanym wykorzystaniem jakichkolwiek materiałów przeznaczonych do robót, Wykonawca przedstawi Inżynierowi/Kierownikowi projektu do zatwierdzenia, szczegółowe informacje dotyczące proponowanego źródła wytwarzania, zamawiania lub wydobywania tych materiałów jak również odpowiednie świadectwa badań laboratoryjnych oraz próbki materiałów.

Zatwierdzenie partii materiałów z danego źródła nie oznacza automatycznie, że wszelkie materiały z danego źródła uzyskają zatwierdzenie.

Wykonawca zobowiązany jest do prowadzenia badań w celu wykazania, że materiały uzyskane z dopuszczonego źródła w sposób ciągły spełniają wymagania SST w czasie realizacji robót.

2.2. Pozyskiwanie materiałów miejscowych

Wykonawca odpowiada za uzyskanie pozwoleń od właścicieli i odnośnych władz na pozyskanie materiałów ze źródeł miejscowych włączając w to źródła wskazane przez Zamawiającego i jest zobowiązany dostarczyć Inżynierowi/Kierownikowi projektu wymagane dokumenty przed rozpoczęciem eksploatacji źródła.

Wykonawca przedstawi Inżynierowi/Kierownikowi projektu do zatwierdzenia dokumentację zawierającą raporty z badań terenowych i laboratoryjnych oraz proponowaną przez siebie metodę wydobywania i selekcji, uwzględniając aktualne decyzje o eksploatacji, organów administracji państwowej i samorządowej.

Wykonawca ponosi odpowiedzialność za spełnienie wymagań ilościowych i jakościowych materiałów pochodzących ze źródeł miejscowych.

Wykonawca ponosi wszystkie koszty, z tytułu wydobywania materiałów, dzierżawy i inne jakie okażą się potrzebne w związku z dostarczeniem materiałów do robót.

Humus i nadkład czasowo zdjęte z terenu wykopów, dokopów i miejsc pozyskania materiałów miejscowych będą formowane w hałdy i wykorzystane przy zasypce i rekultywacji terenu po ukończeniu robót.

Wszystkie odpowiednie materiały pozyskane z wykopów na terenie budowy lub z innych miejsc wskazanych w dokumentach umowy będą wykorzystane do robót lub odwiezione na odkład odpowiednio do wymagań umowy lub wskazań Inżyniera/Kierownika projektu.

Wykonawca nie będzie prowadzić żadnych wykopów w obrębie terenu budowy poza tymi, które zostały wyszczególnione w dokumentach umowy, chyba, że uzyska na to pisemną zgodę Inżyniera/Kierownika projektu.

Eksploatacja źródeł materiałów będzie zgodna z wszelkimi regulacjami prawnymi obowiązującymi na danym obszarze.

2.3. Materiały nie odpowiadające wymaganiom

Materiały nie odpowiadające wymaganiom zostaną przez Wykonawcę wywiezione z terenu budowy i złożone w miejscu wskazanym przez Inżyniera/Kierownika projektu. Jeśli Inżynier/Kierownik projektu zezwoli Wykonawcy na użycie tych materiałów do innych robót, niż te dla których zostały zakupione, to koszt tych materiałów zostanie odpowiednio przewartościowany (skorygowany) przez Inżyniera/Kierownika projektu.

Każdy rodzaj robót, w którym znajdują się nie zbadane i nie zaakceptowane materiały, Wykonawca wykonuje na własne ryzyko, licząc się z jego nieprzyjęciem, usunięciem i niezapłaceniem

2.4. Wariantowe stosowanie materiałów

Jeśli dokumentacja projektowa lub SST przewidują możliwość wariantowego zastosowania rodzaju materiału w wykonywanych robotach, Wykonawca powiadomi Inżyniera/Kierownika projektu o swoim zamiarze co najmniej 3 tygodnie przed użyciem tego materiału, albo w okresie dłuższym, jeśli będzie to potrzebne z uwagi na wykonanie badań wymaganych przez Inżyniera/Kierownika projektu. Wybrany i zaakceptowany rodzaj materiału nie może być później zmieniany bez zgody Inżyniera/Kierownika projektu.

2.5. Przechowywanie i składowanie materiałów

Wykonawca zapewni, aby tymczasowo składowane materiały, do czasu gdy będą one użyte do robót, były zabezpieczone przed zanieczyszczeniami, zachowały swoją jakość i właściwości i były dostępne do kontroli przez Inżyniera/Kierownika projektu.

Miejsca czasowego składowania materiałów będą zlokalizowane w obrębie terenu budowy w miejscach uzgodnionych z Inżynierem/Kierownikiem projektu lub poza terenem budowy w miejscach zorganizowanych przez Wykonawcę i zaakceptowanych przez Inżyniera/Kierownika projektu.

2.6. Inspekcja wytwórni materiałów

Wytwornie materiałów mogą być okresowo kontrolowane przez Inżyniera/ Kierownika projektu w celu sprawdzenia zgodności stosowanych metod produkcji z wymaganiami. Próbkę materiałów mogą być pobierane w celu sprawdzenia ich właściwości. Wyniki tych kontroli będą stanowić podstawę do akceptacji określonej partii materiałów pod względem jakości.

W przypadku, gdy Inżynier/Kierownik projektu będzie przeprowadzał inspekcję wytwórni, muszą być spełnione następujące warunki:

- a) Inżynier/Kierownik projektu będzie miał zapewnioną współpracę i pomoc Wykonawcy oraz producenta materiałów w czasie przeprowadzania inspekcji,
- b) Inżynier/Kierownik projektu będzie miał wolny dostęp, w dowolnym czasie, do tych części wytwórni, gdzie odbywa się produkcja materiałów przeznaczonych do realizacji robót,
- c) Jeżeli produkcja odbywa się w miejscu nie należącym do Wykonawcy, Wykonawca uzyska dla Inżyniera/Kierownika projektu zezwolenie dla przeprowadzenia inspekcji i badań w tych miejscach.

3. SPRZĘT

Wykonawca jest zobowiązany do używania jedynie takiego sprzętu, który nie spowoduje niekorzystnego wpływu na jakość wykonywanych robót. Sprzęt używany do robót powinien być zgodny z ofertą Wykonawcy i powinien odpowiadać pod względem typów i ilości wskazaniom zawartym w SST, PZJ lub projekcie organizacji robót, zaakceptowanym przez Inżyniera/Kierownika projektu; w przypadku braku ustaleń w wymienionych wyżej dokumentach, sprzęt powinien być uzgodniony i zaakceptowany przez Inżyniera/Kierownika projektu.

Liczba i wydajność sprzętu powinny gwarantować przeprowadzenie robót, zgodnie z zasadami określonymi w dokumentacji projektowej, SST i wskazaniach Inżyniera/ Kierownika projektu.

Sprzęt będący własnością Wykonawcy lub wynajęty do wykonania robót ma być utrzymywany w dobrym stanie i gotowości do pracy. Powinien być zgodny z normami ochrony środowiska i przepisami dotyczącymi jego użytkowania.

Wykonawca dostarczy Inżynierowi/Kierownikowi projektu kopie dokumentów potwierdzających dopuszczenie sprzętu do użytkowania i badań okresowych, tam gdzie jest to wymagane przepisami.

Wykonawca będzie konserwować sprzęt jak również naprawiać lub wymieniać sprzęt niesprawny.

Jeżeli dokumentacja projektowa lub SST przewidują możliwość wariantowego użycia sprzętu przy wykonywanych robotach, Wykonawca powiadomi Inżyniera/ Kierownika projektu o swoim zamiarze wyboru i uzyska jego akceptację przed użyciem sprzętu. Wybrany sprzęt, po akceptacji Inżyniera/Kierownika projektu, nie może być później zmieniany bez jego zgody.

Jakikolwiek sprzęt, maszyny, urządzenia i narzędzia nie gwarantujące zachowania warunków umowy, zostaną przez Inżyniera/Kierownika projektu zdyskwalifikowane i nie dopuszczone do robót.

4. TRANSPORT

Wykonawca jest zobowiązany do stosowania jedynie takich środków transportu, które nie wpłyną niekorzystnie na jakość wykonywanych robót i właściwości przewożonych materiałów.

Liczba środków transportu powinna zapewniać prowadzenie robót zgodnie z zasadami określonymi w dokumentacji projektowej, SST i wskazaniach Inżyniera/ Kierownika projektu, w terminie przewidzianym umową.

Przy ruchu na drogach publicznych pojazdy będą spełniać wymagania dotyczące przepisów ruchu drogowego w odniesieniu do dopuszczalnych nacisków na oś i innych parametrów technicznych. Środki transportu nie spełniające tych warunków mogą być dopuszczone przez Inżyniera/Kierownika projektu, pod warunkiem przywrócenia stanu pierwotnego użytkowanych odcinków dróg na koszt Wykonawcy.

Wykonawca będzie usuwać na bieżąco, na własny koszt, wszelkie zanieczyszczenia, uszkodzenia spowodowane jego pojazdami na drogach publicznych oraz dojazdach do terenu budowy.

5. WYKONANIE ROBÓT

Wykonawca jest odpowiedzialny za prowadzenie robót zgodnie z warunkami umowy oraz za jakość zastosowanych materiałów i wykonywanych robót, za ich zgodność z dokumentacją projektową, wymaganiami SST, PZJ, projektem organizacji robót opracowanym przez Wykonawcę oraz poleceniami Inżyniera/Kierownika projektu.

Wykonawca jest odpowiedzialny za stosowane metody wykonywania robót.

Wykonawca jest odpowiedzialny za dokładne wytyczenie w planie i wyznaczenie wysokości wszystkich elementów robót zgodnie z wymiarami i rzędnymi określonymi w dokumentacji projektowej lub przekazanymi na piśmie przez Inżyniera/Kierownika projektu.

Błędy popełnione przez Wykonawcę w wytyczeniu i wyznaczaniu robót zostaną, usunięte przez Wykonawcę na własny koszt, z wyjątkiem, kiedy dany błąd okaże się skutkiem błędu zawartego w danych dostarczonych Wykonawcy na piśmie przez Inżyniera/ Kierownika projektu.

Sprawdzenie wytyczenia robót lub wyznaczenia wysokości przez Inżyniera/ Kierownika projektu nie zwalnia Wykonawcy od odpowiedzialności za ich dokładność.

Decyzje Inżyniera/Kierownika projektu dotyczące akceptacji lub odrzucenia materiałów i elementów robót będą oparte na wymaganiach określonych w dokumentach umowy, dokumentacji projektowej i w SST, a także w normach i wytycznych. Przy podejmowaniu decyzji Inżynier/Kierownik projektu uwzględni wyniki badań materiałów i robót, rozrzuty normalnie występujące przy produkcji i przy badaniach materiałów, doświadczenia z przeszłości, wyniki badań naukowych oraz inne czynniki wpływające na rozważaną kwestię.

Polecenia Inżyniera/Kierownika projektu powinny być wykonywane przez Wykonawcę w czasie określonym przez Inżyniera/Kierownika projektu, pod groźbą zatrzymania robót. Skutki finansowe z tego tytułu poniesie Wykonawca.

6. KONTROLA JAKOŚCI ROBÓT

6.1. Program zapewnienia jakości

Wykonawca jest zobowiązany opracować i przedstawić do akceptacji Inżyniera/ Kierownika projektu program zapewnienia jakości. W programie zapewnienia jakości Wykonawca powinien określić, zamierzony sposób wykonywania robót, możliwości techniczne, kadrowe i plan organizacji robót gwarantujący wykonanie robót zgodnie z dokumentacją projektową, SST oraz ustaleniami.

Program zapewnienia jakości powinien zawierać:

a) część ogólną opisującą:

- organizację wykonania robót, w tym terminy i sposób prowadzenia robót,
- organizację ruchu na budowie wraz z oznakowaniem robót,
- sposób zapewnienia bhp.,
- wykaz zespołów roboczych, ich kwalifikacje i przygotowanie praktyczne,
- wykaz osób odpowiedzialnych za jakość i terminowość wykonania poszczególnych elementów robót,
- system (sposób i procedurę) proponowanej kontroli i sterowania jakością wykonywanych robót,

- wyposażenie w sprzęt i urządzenia do pomiarów i kontroli (opis laboratorium własnego lub laboratorium, któremu Wykonawca zamierza zlecić prowadzenie badań),
- sposób oraz formę gromadzenia wyników badań laboratoryjnych, zapis pomiarów, nastaw mechanizmów sterujących, a także wyciąganych wniosków i zastosowanych korekt w procesie technologicznym, proponowany sposób i formę przekazywania tych informacji Inżynierowi/Kierownikowi projektu;

b) część szczegółową opisującą dla każdego asortymentu robót:

- wykaz maszyn i urządzeń stosowanych na budowie z ich parametrami technicznymi oraz wyposażeniem w mechanizmy do sterowania i urządzenia pomiarowo-kontrolne,
- rodzaje i ilość środków transportu oraz urządzeń do magazynowania i załadunku materiałów, spoiw, lepiszczy, kruszyw itp.,
- sposób zabezpieczenia i ochrony ładunków przed utratą ich właściwości w czasie transportu,
- sposób i procedurę pomiarów i badań (rodzaj i częstotliwość, pobieranie próbek, legalizacja i sprawdzanie urządzeń, itp.) prowadzonych podczas dostaw materiałów, wytwarzania mieszanek i wykonywania poszczególnych elementów robót,
- sposób postępowania z materiałami i robotami nie odpowiadającymi wymaganiom.

6.2. Zasady kontroli jakości robót

Celem kontroli robót będzie takie sterowanie ich przygotowaniem i wykonaniem, aby osiągnąć założoną jakość robót.

Wykonawca jest odpowiedzialny za pełną kontrolę robót i jakości materiałów. Wykonawca zapewni odpowiedni system kontroli, włączając personel, laboratorium, sprzęt, zaopatrzenie i wszystkie urządzenia niezbędne do pobierania próbek i badań materiałów oraz robót.

Przed zatwierdzeniem systemu kontroli Inżynier/Kierownik projektu może zażądać od Wykonawcy przeprowadzenia badań w celu zademonstrowania, że poziom ich wykonywania jest zadowalający.

Wykonawca będzie przeprowadzać pomiary i badania materiałów oraz robót z częstotliwością zapewniającą stwierdzenie, że roboty wykonano zgodnie z wymaganiami zawartymi w dokumentacji projektowej i SST

Minimalne wymagania co do zakresu badań i ich częstotliwość są określone w SST, normach i wytycznych. W przypadku, gdy nie zostały one tam określone, Inżynier/ Kierownik projektu ustali jaki zakres kontroli jest konieczny, aby zapewnić wykonanie robót zgodnie z umową.

Wykonawca dostarczy Inżynierowi/Kierownikowi projektu świadectwa, że wszystkie stosowane urządzenia i sprzęt badawczy posiadają ważną legalizację, zostały prawidłowo wykalibrowane i odpowiadają wymaganiom norm określających procedury badań.

Inżynier/Kierownik projektu będzie mieć nieograniczony dostęp do pomieszczeń laboratoryjnych, w celu ich inspekcji.

Inżynier/Kierownik projektu będzie przekazywać Wykonawcy pisemne informacje o jakichkolwiek niedociągnięciach dotyczących urządzeń laboratoryjnych, sprzętu, zaopatrzenia laboratorium, pracy personelu lub metod badawczych. Jeżeli niedociągnięcia te będą tak poważne, że mogą wpłynąć ujemnie na wyniki badań, Inżynier/Kierownik projektu natychmiast wstrzyma użycie do robót badanych materiałów i dopuści je do użycia dopiero wtedy, gdy niedociągnięcia w pracy laboratorium Wykonawcy zostaną usunięte i stwierdzona zostanie odpowiednia jakość tych materiałów.

Wszystkie koszty związane z organizowaniem i prowadzeniem badań materiałów ponosi Wykonawca.

6.3. Pobieranie próbek

Próbki będą pobierane losowo. Zaleca się stosowanie statystycznych metod pobierania próbek, opartych na zasadzie, że wszystkie jednostkowe elementy produkcji mogą być z jednakowym prawdopodobieństwem wytypowane do badań.

Inżynier/Kierownik projektu będzie mieć zapewnioną możliwość udziału w pobieraniu próbek.

Pojemniki do pobierania próbek będą dostarczone przez Wykonawcę i zatwierdzone przez Inżyniera/Kierownika projektu. Próbki dostarczone przez Wykonawcę do badań wykonywanych przez Inżyniera/Kierownika projektu będą odpowiednio opisane i oznakowane, w sposób zaakceptowany przez Inżyniera/Kierownika projektu.

Na zlecenie Inżyniera/Kierownika projektu Wykonawca będzie przeprowadzać dodatkowe badania tych materiałów, które budzą wątpliwości co do jakości, o ile kwestionowane materiały nie zostaną przez Wykonawcę usunięte lub ulepszone z własnej woli. Koszty tych dodatkowych badań pokrywa Wykonawca tylko w przypadku stwierdzenia usterek; w przeciwnym przypadku koszty te pokrywa Zamawiający.

6.4. Badania i pomiary

Wszystkie badania i pomiary będą przeprowadzone zgodnie z wymaganiami norm. W przypadku, gdy normy nie obejmują jakiegokolwiek badania wymaganego w SST, stosować można wytyczne krajowe, albo inne procedury, zaakceptowane przez Inżyniera/ Kierownika projektu.

Przed przystąpieniem do pomiarów lub badań, Wykonawca powiadomi Inżyniera/ Kierownika projektu o rodzaju, miejscu i terminie pomiaru lub badania. Po wykonaniu pomiaru lub badania, Wykonawca przedstawi na piśmie ich wyniki do akceptacji Inżyniera/ Kierownika projektu.

6.5. Raporty z badań

Wykonawca będzie przekazywać Inżynierowi/Kierownikowi projektu kopie raportów z wynikami badań jak najszybciej, nie później jednak niż w terminie określonym w programie zapewnienia jakości.

Wyniki badań (kopie) będą przekazywane Inżynierowi/Kierownikowi projektu na formularzach według dostarczonego przez niego wzoru lub innych, przez niego zaakrobowanych.

6.6. Badania prowadzone przez Inżyniera/Kierownika projektu

Inżynier/Kierownik projektu jest uprawniony do dokonywania kontroli, pobierania próbek i badania materiałów w miejscu ich wytwarzania/pozyskiwania, a Wykonawca i producent materiałów powinien udzielić mu niezbędnej pomocy.

Inżynier/Kierownik projektu, dokonując weryfikacji systemu kontroli robót prowadzonego przez Wykonawcę, poprzez między innymi swoje badania, będzie oceniać zgodność materiałów i robót z wymaganiami SST na podstawie wyników własnych badań kontrolnych jak i wyników badań dostarczonych przez Wykonawcę.

Inżynier/Kierownik projektu powinien pobierać próbki materiałów i prowadzić badania niezależnie od Wykonawcy, na swój koszt. Jeżeli wyniki tych badań wykażą, że raporty Wykonawcy są niewiarygodne, to Inżynier/Kierownik projektu oprze się wyłącznie na własnych badaniach przy ocenie zgodności materiałów i robót z dokumentacją projektową i SST. Może również zlecić, sam lub poprzez Wykonawcę, przeprowadzenie powtórnych lub dodatkowych badań niezależnemu laboratorium. W takim przypadku całkowite koszty powtórnych lub dodatkowych badań i pobierania próbek poniesione zostaną przez Wykonawcę.

6.7. Certyfikaty i deklaracje

Inżynier/Kierownik projektu może dopuścić do użycia tylko te materiały, które posiadają:

1. certyfikat na znak bezpieczeństwa wykazujący, że zapewniono zgodność z kryteriami technicznymi określonymi na podstawie Polskich Norm, aprobat technicznych oraz właściwych przepisów i dokumentów technicznych,
 2. deklarację zgodności lub certyfikat zgodności z:
 - Polską Normą lub
 - aprobatą techniczną, w przypadku wyrobów, dla których nie ustanowiono Polskiej Normy, jeżeli nie są objęte certyfikacją określoną w pkt 1
- i które spełniają wymogi SST.

W przypadku materiałów, dla których ww. dokumenty są wymagane przez SST, każda partia dostarczona do robót będzie posiadać te dokumenty, określające w sposób jednoznaczny jej cechy.

Produkty przemysłowe muszą posiadać ww. dokumenty wydane przez producenta, a w razie potrzeby poparte wynikami badań wykonanych przez niego. Kopie wyników tych badań będą dostarczone przez Wykonawcę Inżynierowi/Kierownikowi projektu.

Jakiegokolwiek materiały, które nie spełniają tych wymagań będą odrzucone.

6.8. Dokumenty budowy

(1) Dziennik budowy

Dziennik budowy jest wymagany dokumentem prawnym obowiązującym Zamawiającego i Wykonawcę w okresie od przekazania Wykonawcy terenu budowy do końca okresu gwarancyjnego. Odpowiedzialność za prowadzenie dziennika budowy zgodnie z obowiązującymi przepisami [2] spoczywa na Wykonawcy.

Zapisy w dzienniku budowy będą dokonywane na bieżąco i będą dotyczyć przebiegu robót, stanu bezpieczeństwa ludzi i mienia oraz technicznej i gospodarczej strony budowy.

Każdy zapis w dzienniku budowy będzie opatrzone datą jego dokonania, podpisem osoby, która dokonała zapisu, z podaniem jej imienia i nazwiska oraz stanowiska służbowego. Zapisy będą czytelne, dokonane trwałą techniką, w porządku chronologicznym, bezpośrednio jeden pod drugim, bez przerw.

Załączone do dziennika budowy protokoły i inne dokumenty będą oznaczone kolejnym numerem załącznika i opatrzone datą i podpisem Wykonawcy i Inżyniera/ Kierownika projektu.

Do dziennika budowy należy wpisywać w szczególności:

- datę przekazania Wykonawcy terenu budowy,
- datę przekazania przez Zamawiającego dokumentacji projektowej,
- datę uzgodnienia przez Inżyniera/Kierownika projektu programu zapewnienia jakości i harmonogramów robót,
- terminy rozpoczęcia i zakończenia poszczególnych elementów robót,
- przebieg robót, trudności i przeszkody w ich prowadzeniu, okresy i przyczyny przerw w robotach,
- uwagi i polecenia Inżyniera/Kierownika projektu,
- daty zarządzenia wstrzymania robót, z podaniem powodu,
- zgłoszenia i daty odbiorów robót zanikających i ulegających zakryciu, częściowych i Ostatecznych odbiorów robót,
- wyjaśnienia, uwagi i propozycje Wykonawcy,
- stan pogody i temperaturę powietrza w okresie wykonywania robót podlegających ograniczeniom lub wymaganiom szczególnym w związku z warunkami klimatycznymi,
- zgodność rzeczywistych warunków geotechnicznych z ich opisem w dokumentacji projektowej,
- dane dotyczące czynności geodezyjnych (pomiarowych) dokonywanych przed i w trakcie wykonywania robót,
- dane dotyczące sposobu wykonywania zabezpieczenia robót,
- dane dotyczące jakości materiałów, pobierania próbek oraz wyniki przeprowadzonych badań z podaniem, kto je przeprowadzał,
- wyniki prób poszczególnych elementów budowli z podaniem, kto je przeprowadzał,
- inne istotne informacje o przebiegu robót.

Propozycje, uwagi i wyjaśnienia Wykonawcy, wpisane do dziennika budowy będą przedłożone Inżynierowi/Kierownikowi projektu do ustosunkowania się.

Decyzje Inżyniera/Kierownika projektu wpisane do dziennika budowy Wykonawca podpisuje z zaznaczeniem ich przyjęcia lub zajęciem stanowiska.

Wpis projektanta do dziennika budowy obliguje Inżyniera/Kierownika projektu do ustosunkowania się. Projektant nie jest jednak stroną umowy i nie ma uprawnień do wydawania poleceń Wykonawcy robót.

(2) Książka obmiarów

Książka obmiarów stanowi dokument pozwalający na rozliczenie faktycznego postępu każdego z elementów robót. Obmiary wykonanych robót przeprowadza się w sposób ciągły w jednostkach przyjętych w kosztorysie i wpisuje do książki obmiarów.

(3) Dokumenty laboratoryjne

Dzienniki laboratoryjne, deklaracje zgodności lub certyfikaty zgodności materiałów, orzeczenia o jakości materiałów, recepty robocze i kontrolne wyniki badań Wykonawcy będą gromadzone w formie uzgodnionej w programie zapewnienia jakości. Dokumenty te stanowią załączniki do odbioru robót. Winny być udostępnione na każde życzenie Inżyniera/Kierownika projektu.

(4) Pozostałe dokumenty budowy

Do dokumentów budowy zalicza się, oprócz wymienionych w punktach (1) - (3) następujące dokumenty:

- a) pozwolenie na realizację zadania budowlanego,
- b) protokoły przekazania terenu budowy,
- c) umowy cywilno-prawne z osobami trzecimi i inne umowy cywilno-prawne,
- d) protokoły odbioru robót,
- e) protokoły z narad i ustaleń,
- f) korespondencję na budowie.

(5) Przechowywanie dokumentów budowy

Dokumenty budowy będą przechowywane na terenie budowy w miejscu odpowiednio zabezpieczonym.

Zaginięcie któregośkolwiek z dokumentów budowy spowoduje jego natychmiastowe odtworzenie w formie przewidzianej prawem.

Wszelkie dokumenty budowy będą zawsze dostępne dla Inżyniera/Kierownika projektu i przedstawiane do wglądu na życzenie Zamawiającego.

7. OBMIAR ROBÓT

7.1. Ogólne zasady obmiaru robót

Obmiar robót będzie określać faktyczny zakres wykonywanych robót zgodnie z dokumentacją projektową i SST, w jednostkach ustalonych w kosztorysie.

Obmiaru robót dokonuje Wykonawca po pisemnym powiadomieniu Inżyniera/ Kierownika projektu o zakresie obmierzanego robót i terminie obmiaru, co najmniej na 3 dni przed tym terminem.

Wyniki obmiaru będą wpisane do książki obmiarów.

Jakikolwiek błąd lub przeoczenie (opuszczenie) w ilościach podanych w ślepym kosztorysie lub gdzie indziej w SST nie zwalnia Wykonawcy od obowiązku ukończenia wszystkich robót. Błędne dane zostaną poprawione wg instrukcji Inżyniera/Kierownika projektu na piśmie.

Obmiar gotowych robót będzie przeprowadzony z częstością wymaganą do celu miesięcznej płatności na rzecz Wykonawcy lub w innym czasie określonym w umowie lub oczekiwany przez Wykonawcę i Inżyniera/Kierownika projektu.

7.2. Zasady określania ilości robót i materiałów

Długości i odległości pomiędzy wyszczególnionymi punktami skrajnymi będą obmierzone poziomo wzdłuż linii osiowej.

Jeśli SST właściwe dla danych robót nie wymagają tego inaczej, objętości będą wyliczone w m³ jako długość pomnożona przez średni przekrój.

Ilości, które mają być obmierzone wagowo, będą wazone w tonach lub kilogramach zgodnie z wymaganiami SST.

7.3. Urządzenia i sprzęt pomiarowy

Wszystkie urządzenia i sprzęt pomiarowy, stosowany w czasie obmiaru robót będą zaakceptowane przez Inżyniera/Kierownika projektu.

Urządzenia i sprzęt pomiarowy zostaną dostarczone przez Wykonawcę. Jeżeli urządzenia te lub sprzęt wymagają badań atestujących to Wykonawca będzie posiadać ważne świadectwa legalizacji.

Wszystkie urządzenia pomiarowe będą przez Wykonawcę utrzymywane w dobrym stanie, w całym okresie trwania robót.

7.4. Wagi i zasady ważenia

Wykonawca dostarczy i zainstaluje urządzenia wagowe odpowiadające odnośnym wymaganiom SST. Będzie utrzymywać to wyposażenie zapewniając w sposób ciągły zachowanie dokładności wg norm zatwierdzonych przez Inżyniera/Kierownika projektu.

7.5. Czas przeprowadzenia obmiaru

Obmiary będą przeprowadzone przed częściowym lub Ostatecznym odbiorem odcinków robót, a także w przypadku występowania dłuższej przerwy w robotach.

Obmiar robót zanikających przeprowadza się w czasie ich wykonywania.

Obmiar robót podlegających zakryciu przeprowadza się przed ich zakryciem.

Roboty pomiarowe do obmiaru oraz nieodzowne obliczenia będą wykonane w sposób zrozumiały i jednoznaczny.

Wymiary skomplikowanych powierzchni lub objętości będą uzupełnione odpowiednimi szkicami umieszczonymi na karcie książki obmiarów. W razie braku miejsca szkice mogą być dołączone w formie oddzielnego załącznika do książki obmiarów, którego wzór zostanie uzgodniony z Inżynierem/Kierownikiem projektu.

8. ODBIÓR ROBÓT

8.1. Rodzaje odbiorów robót

W zależności od ustaleń odpowiednich SST, roboty podlegają następującym etapom odbioru:

- a) odbiorowi robót zanikających i ulegających zakryciu,
- b) odbiorowi częściowemu,
- c) odbiorowi Ostatecznemu,
- d) odbiorowi pogwarancyjnemu.

8.2. Odbiór robót zanikających i ulegających zakryciu

Odbiór robót zanikających i ulegających zakryciu polega na finalnej ocenie ilości i jakości wykonywanych robót, które w dalszym procesie realizacji ulegną zakryciu.

Odbiór robót zanikających i ulegających zakryciu będzie dokonany w czasie umożliwiającym wykonanie ewentualnych korekt i poprawek bez hamowania ogólnego postępu robót.

Odbioru robót dokonuje Inżynier/Kierownik projektu.

Gotowość danej części robót do odbioru zgłasza Wykonawca wpisem do dziennika budowy i jednoczesnym powiadomieniem Inżyniera/Kierownika projektu. Odbiór będzie przeprowadzony niezwłocznie, nie później jednak niż w ciągu 3 dni od daty zgłoszenia wpisem do dziennika budowy i powiadomienia o tym fakcie Inżyniera/Kierownika projektu.

Jakość i ilość robót ulegających zakryciu ocenia Inżynier/Kierownik projektu na podstawie dokumentów zawierających komplet wyników badań laboratoryjnych i w oparciu o przeprowadzone pomiary, w konfrontacji z dokumentacją projektową, SST i uprzednimi ustaleniami.

8.3. Odbiór częściowy

Odbiór częściowy polega na ocenie ilości i jakości wykonanych części robót. Odbioru częściowego robót dokonuje się wg zasad jak przy odbiorze Ostatecznym robót. Odbioru robót dokonuje Inżynier/Kierownik projektu.

8.4. Odbiór Ostateczny robót

8.4.1. Zasady odbioru Ostatecznego robót

Odbiór Ostateczny polega na finalnej ocenie rzeczywistego wykonania robót w odniesieniu do ich ilości, jakości i wartości.

Całkowite zakończenie robót oraz gotowość do odbioru Ostatecznego będzie stwierdzona przez Wykonawcę wpisem do dziennika budowy z bezzwłocznym powiadomieniem na piśmie o tym fakcie Inżyniera/Kierownika projektu.

Odbiór Ostateczny robót nastąpi w terminie ustalonym w dokumentach umowy, licząc od dnia potwierdzenia przez Inżyniera/Kierownika projektu zakończenia robót i przyjęcia dokumentów, o których mowa w punkcie 8.4.2.

Odbioru Ostatecznego robót dokona komisja wyznaczona przez Zamawiającego w obecności Inżyniera/Kierownika projektu i Wykonawcy. Komisja odbierająca roboty dokona ich oceny jakościowej na podstawie przedłożonych dokumentów, wyników badań i pomiarów, ocenie wizualnej oraz zgodności wykonania robót z dokumentacją projektową i SST.

W toku odbioru Ostatecznego robót komisja zapozna się z realizacją ustaleń przyjętych w trakcie odbiorów robót zanikających i ulegających zakryciu, zwłaszcza w zakresie wykonania robót uzupełniających i robót poprawkowych.

W przypadkach niewykonania wyznaczonych robót poprawkowych lub robót uzupełniających w warstwie ścieralnej lub robotach wykończeniowych, komisja przerwie swoje czynności i ustali nowy termin odbioru Ostatecznego.

W przypadku stwierdzenia przez komisję, że jakość wykonywanych robót w poszczególnych asortymentach nieznacznie odbiega od wymaganej dokumentacją projektową i SST z uwzględnieniem tolerancji i nie ma większego wpływu na cechy eksploatacyjne obiektu i bezpieczeństwo ruchu, komisja dokona potrąceń, oceniając pomniejszoną wartość wykonywanych robót w stosunku do wymagań przyjętych w dokumentach umowy.

8.4.2. Dokumenty do odbioru Ostatecznego

Podstawowym dokumentem do dokonania odbioru Ostatecznego robót jest protokół odbioru Ostatecznego robót sporządzony wg wzoru ustalonego przez Zamawiającego.

Do odbioru Ostatecznego Wykonawca jest zobowiązany przygotować następujące dokumenty:

1. dokumentację projektową podstawową z naniesionymi zmianami oraz dodatkową, jeśli została sporządzona w trakcie realizacji umowy,
2. szczegółowe specyfikacje techniczne (podstawowe z dokumentów umowy i ew. uzupełniające lub zamienne),
3. recepty i ustalenia technologiczne,
4. dzienniki budowy i książki obmiarów (oryginały),
5. wyniki pomiarów kontrolnych oraz badań i oznaczeń laboratoryjnych, zgodne z SST i ew. PZJ,
6. deklaracje zgodności lub certyfikaty zgodności wbudowanych materiałów zgodnie z SST i ew. PZJ,

7. opinię technologiczną sporządzoną na podstawie wszystkich wyników badań i pomiarów załączonych do dokumentów odbioru, wykonanych zgodnie z SST i PZJ,
8. rysunki (dokumentacje) na wykonanie robót towarzyszących (np. na przełożenie linii telefonicznej, energetycznej, gazowej, oświetlenia itp.) oraz protokoły odbioru i przekazania tych robót właścicielom urządzeń,
9. geodezyjną inwentaryzację powykonawczą robót i sieci uzbrojenia terenu,
10. kopię mapy zasadniczej powstałej w wyniku geodezyjnej inwentaryzacji powykonawczej.

W przypadku, gdy wg komisji, roboty pod względem przygotowania dokumentacyjnego nie będą gotowe do odbioru Ostatecznego, komisja w porozumieniu z Wykonawcą wyznaczy ponowny termin odbioru Ostatecznego robót.

Wszystkie zarządzane przez komisję roboty poprawkowe lub uzupełniające będą zestawione wg wzoru ustalonego przez Zamawiającego.

Termin wykonania robót poprawkowych i robót uzupełniających wyznaczy komisja.

8.5. Odbiór pogwarancyjny

Odbiór pogwarancyjny polega na ocenie wykonanych robót związanych z usunięciem wad stwierdzonych przy odbiorze Ostatecznym i zaistniałych w okresie gwarancyjnym.

Odbiór pogwarancyjny będzie dokonany na podstawie oceny wizualnej obiektu z uwzględnieniem zasad opisanych w punkcie 8.4 „Odbiór Ostateczny robót”.

9. PODSTAWA PŁATNOŚCI

9.1. Ustalenia ogólne

Podstawą płatności jest cena jednostkowa skalkulowana przez Wykonawcę za jednostkę obmiarową ustaloną dla danej pozycji kosztorysu.

Cena jednostkowa pozycji kosztorysowej będzie uwzględniać wszystkie czynności, wymagania i badania składające się na jej wykonanie, określone dla tej roboty w SST i w dokumentacji projektowej.

Ceny jednostkowe robót będą obejmować:

- robociznę bezpośrednią wraz z towarzyszącymi kosztami,
- wartość zużytych materiałów wraz z kosztami zakupu, magazynowania, ewentualnych ubytków i transportu na teren budowy,
- wartość pracy sprzętu wraz z towarzyszącymi kosztami,
- koszty pośrednie, zysk kalkulacyjny i ryzyko,
- podatki obliczone zgodnie z obowiązującymi przepisami.

Do cen jednostkowych nie należy wliczać podatku VAT.

9.2. Warunki umowy i wymagania ogólne D-M-00.00.00

Koszt dostosowania się do wymagań warunków umowy i wymagań ogólnych zawartych w D-M-00.00.00 obejmuje wszystkie warunki określone w ww. dokumentach, a nie wyszczególnione w kosztorysie.

9.3. Objazdy, przejazdy i organizacja ruchu

Koszt wybudowania objazdów/przejazdów i organizacji ruchu obejmuje:

- (a) opracowanie oraz uzgodnienie z Inżynierem/Kierownikiem projektu i odpowiednimi instytucjami projektu organizacji ruchu na czas trwania budowy, wraz z dostarczeniem kopii projektu Inżynierowi/Kierownikowi projektu i wprowadzaniem dalszych zmian i uzgodnień wynikających z postępu robót,
- (b) ustawienie tymczasowego oznakowania i oświetlenia zgodnie z wymaganiami bezpieczeństwa ruchu,
- (c) opłaty/dzierżawy terenu,
- (d) przygotowanie terenu,
- (e) konstrukcję tymczasowej nawierzchni, ramp, chodników, krawężników, barier, oznakowań i drenażu,
- (f) tymczasową przebudowę urządzeń obcych.

Koszt utrzymania objazdów/przejazdów i organizacji ruchu obejmuje:

- (a) oczyszczanie, przestawienie, przykrycie i usunięcie tymczasowych oznakowań pionowych, poziomych, barier i świateł,
- (b) utrzymanie płynności ruchu publicznego.

Koszt likwidacji objazdów/przejazdów i organizacji ruchu obejmuje:

- (a) usunięcie wbudowanych materiałów i oznakowania,
- (b) doprowadzenie terenu do stanu pierwotnego.

10. PRZEPISY ZWIĄZANE

1. Ustawa z dnia 7 lipca 1994 r. - Prawo budowlane (Dz. U. Nr 89, poz. 414 z późniejszymi zmianami).
2. Zarządzenie Ministra Infrastruktury z dnia 19 listopada 2001 r. w sprawie dziennika budowy, montażu i rozbiórki oraz tablicy informacyjnej (Dz. U. Nr 138, poz. 1555).
3. Ustawa z dnia 21 marca 1985 r. o drogach publicznych (Dz. U. Nr 14, poz. 60 z późniejszymi zmianami).

D – 01.01.01a**ODTWORZENIE TRASY I PUNKTÓW
WYSOKOŚCIOWYCH ORAZ SPORZĄDZENIE
INWENTARYZACJI POWYKONAWCZEJ DROGI****SPIS TREŚCI**

1. WSTĘP.....	21
2. MATERIAŁY.....	21
3. SPRZĘT.....	22
4. TRANSPORT.....	22
5. WYKONANIE ROBÓT.....	22
6. KONTROLA JAKOŚCI ROBÓT.....	25
7. OBMIAR ROBÓT.....	25
8. ODBIÓR ROBÓT.....	26
9. PODSTAWA PŁATNOŚCI.....	26
10. PRZEPISY ZWIĄZANE.....	26

NAJWAŻNIEJSZE OZNACZENIA I SKRÓTY

SST	- szczegółowa specyfikacja techniczna
ST	- specyfikacja techniczna wykonania i odbioru robót budowlanych
GUGiK	- Główny Urząd Geodezji i Kartografii

1. WSTĘP

1.1. Przedmiot SST

Przedmiotem niniejszej szczegółowej specyfikacji technicznej (SST) są wymagania dotyczące wykonania i odbioru robót związanych z odtworzeniem trasy drogowej i jej punktów wysokościowych oraz sporządzeniem inwentaryzacji powykonawczej wybudowanej drogi.

1.2. Zakres stosowania SST

Niniejsza szczegółowa specyfikacja techniczna (SST) stanowi podstawę opracowania dokumentów przetargowych i kontraktowych przy zleceniu i realizacji robót dla inwestycji:

**„Utwardzenie działki budowlanej w ramach zadania inwestycyjnego pod nazwą
„Zagospodarowanie terenu przy Szkole Podstawowej w Ostrowie”.**

1.3. Zakres robót objętych SST

Ustalenia zawarte w niniejszej specyfikacji dotyczą zasad prowadzenia robót związanych z wszystkim czynnościami mającymi na celu odtworzenie w terenie przebiegu trasy drogowej oraz położenia obiektów inżynierskich, a także wykonania inwentaryzacji geodezyjnej i kartograficznej drogi po jej wybudowaniu.

W zakres robót wchodzi:

- wyznaczenie sytuacyjne i wysokościowe punktów głównych osi trasy i punktów wysokościowych (reperów roboczych dowiązanych do reperów krajowych), z ich zastabilizowaniem,
- zastabilizowanie punktów w sposób trwały oraz odtwarzania uszkodzonych punktów,
- wyznaczenie roboczego pikietażu trasy poza granicą robót,
- przeniesienie punktów istniejącej osnowy geodezyjnej poza granicę robót ziemnych,
- wyznaczenie przekrojów poprzecznych,
- wyznaczenie zjazdów i uzgodnienie ich z właścicielami nieruchomości,
- pomiar geodezyjny i dokumentacja kartograficzna do inwentaryzacji powykonawczej wybudowanej drogi.

1.4. Określenia podstawowe

1.4.1. Odtworzenie trasy i punktów wysokościowych – założenie poziomej i wysokościowej geodezyjnej osnowy realizacyjnej niezbędnej przy budowie drogi, uwzględniającej ustalenia dokumentacji projektowej.

1.4.2. Punkty główne trasy – punkty załamania osi trasy, punkty kierunkowe oraz początkowy i końcowy punkt trasy.

1.4.3. Reper – zasadniczy element znaku wysokościowego lub samodzielny znak wysokościowy, którego wysokość jest wyznaczona.

1.4.4. Znak geodezyjny – znak z trwałego materiału umieszczony w punktach osnowy geodezyjnej.

1.4.5. Osnowa realizacyjna - osnowa geodezyjna (pozioma i wysokościowa), przeznaczona do geodezyjnego wytyczenia elementów projektu w terenie oraz geodezyjnej obsługi budowy.

1.4.6. Inwentaryzacja powykonawcza – pomiar powykonawczy wybudowanej drogi i sporządzenie związanej z nim dokumentacji geodezyjnej i kartograficznej.

1.4.7. Pozostałe określenia podstawowe są zgodne z obowiązującymi, odpowiednimi polskimi normami i z definicjami podanymi w SST D-M-00.00.00 „Wymagania ogólne” [1] pkt 1.4.

2. MATERIAŁY

2.1. Ogólne wymagania dotyczące materiałów

Ogólne wymagania dotyczące materiałów podano w SST D-M-00.00.00 „Wymagania ogólne” [1] pkt 2.

2.2. Materiały do wykonania robót

Do utrwalenia punktów głównych trasy należy stosować pale drewniane z gwoździem lub prętami stalowymi, słupki betonowe albo rury metalowe długości około 0,5 m.

Pale drewniane umieszczone poza granicą robót ziemnych, w sąsiedztwie punktów załamania trasy powinny mieć średnicę $0,15 \div 0,20$ m i długość $1,5 \div 1,7$ m.

Do stabilizacji pozostałych punktów należy stosować paliki drewniane średnicy $0,05 \div 0,08$ m i długości około 0,30 m, a dla punktów utrwalonych w istniejącej nawierzchni bolce stalowe średnicy 5 mm i długości $0,04 \div 0,05$ m.

„Świadki” powinny mieć długość około 0,50 m i przekrój prostokątny.

Do stabilizowania roboczego pikietażu trasy, poza granicą pasa robót, należy stosować pale drewniane średnicy $0,15 \div 0,20$ m i długości $1,5 \div 1,7$ m z tabliczkami o wymiarach uzgodnionych z Inżynierem.

Do utrwalenia punktów osnowy geodezyjnej należy stosować materiały zgodne z instrukcjami technicznymi G-1 [5] i G-2 [6].

3. SPRZĘT

3.1. Ogólne wymagania dotyczące sprzętu

Ogólne wymagania dotyczące sprzętu podano w SST D-M-00.00.00 „Wymagania ogólne” [1] pkt 3.

3.2. Sprzęt stosowany do wykonania robót

Przy wykonywaniu robót Wykonawca w zależności od potrzeb, powinien wykazać się możliwością korzystania ze sprzętu dostosowanego do przyjętej metody robót, jak:

- teodolity lub tachimetry,
- niwelatory,
- dalmierze,
- tyczki, łąty, taśmy stalowe, szpilki,
- ew. odbiorniki GPS, zapewniające uzyskanie wymaganych dokładności pomiarów.

Sprzęt stosowany do odtworzenia trasy drogowej i jej punktów wysokościowych powinien gwarantować uzyskanie wymaganej dokładności pomiaru.

4. TRANSPORT

4.1. Ogólne wymagania dotyczące transportu

Ogólne wymagania dotyczące transportu podano w SST D-M-00.00.00 „Wymagania ogólne” [1] pkt 4.

4.2. Transport materiałów i sprzętu

Sprzęt i materiały do prac geodezyjnych można przewozić dowolnym środkiem transportu.

5. WYKONANIE ROBÓT

5.1. Ogólne zasady wykonania robót

Ogólne zasady wykonania robót podano w SST D-M-00.00.00 „Wymagania ogólne” [1] pkt 5.

5.2. Zasady wykonywania robót

Podstawowe czynności przy wykonywaniu robót obejmują:

1. roboty przygotowawcze,
2. odtworzenie trasy i punktów wysokościowych,
3. geodezyjna inwentaryzacja powykonawcza.

5.3. Prace przygotowawcze

Przed przystąpieniem do robót Wykonawca robót geodezyjnych powinien:

- zapoznać się z zakresem opracowania,
- przeprowadzić z Zamawiającym (Inżynierem) uzgodnienia dotyczące sposobu wykonania prac,
- zapoznać się z dokumentacją projektową,
- zebrać informacje o rodzaju i stanie osnów geodezyjnych na obszarze objętym budową drogi,
- zapoznać się z przewidywanym sposobem realizacji budowy,
- przeprowadzić wywiad szczegółowy w terenie.

5.4. Odtworzenie trasy drogi i punktów wysokościowych

5.4.1. Zasady wykonywania prac pomiarowych

Prace pomiarowe powinny być wykonane zgodnie z obowiązującymi Instrukcjami i wytycznymi GUGiK [3÷10].

Przed przystąpieniem do robót Wykonawca powinien przejąć od Zamawiającego dane zawierające lokalizację i współrzędne punktów głównych trasy oraz reperów.

W oparciu o materiały dostarczone przez Zamawiającego, Wykonawca powinien przeprowadzić obliczenia i pomiary geodezyjne niezbędne do szczegółowego wytyczenia robót.

Prace pomiarowe powinny być wykonane przez osoby posiadające odpowiednie kwalifikacje i uprawnienia.

Wykonawca powinien natychmiast poinformować Inżyniera o wszelkich błędach wykrytych w wytyczeniu punktów głównych trasy i (lub) reperów roboczych. Błędy te powinny być usunięte na koszt Zamawiającego.

Wykonawca powinien sprawdzić czy rzędne terenu określone w dokumentacji projektowej są zgodne z rzeczywistymi rzędnymi terenu. Jeżeli Wykonawca stwierdzi, że rzeczywiste rzędne terenu istotnie różnią się od rzędnych określonych w dokumentacji projektowej, to powinien powiadomić o tym Inżyniera. Ukształtowanie terenu w takim rejonie nie powinno być zmieniane przed podjęciem odpowiedniej decyzji przez Inżyniera. Wszystkie roboty dodatkowe, wynikające z różnic rzędnych terenu podanych w dokumentacji projektowej i rzędnych rzeczywistych, akceptowane przez Inżyniera, zostaną wykonane na koszt Zamawiającego. Zaniechanie powiadomienia Inżyniera oznacza, że roboty dodatkowe w takim przypadku obciążą Wykonawcę.

Wszystkie roboty, które bazują na pomiarach Wykonawcy, nie mogą być rozpoczęte przed zaakceptowaniem wyników pomiarów przez Inżyniera.

Punkty wierzchołkowe, punkty główne trasy i punkty pośrednie osi trasy muszą być zaopatrzone w oznaczenia określające w sposób wyraźny i jednoznaczny charakterystykę i położenie tych punktów. Forma i wzór tych oznaczeń powinny być zaakceptowane przez Inżyniera.

Wykonawca jest odpowiedzialny za zabezpieczanie wszystkich punktów pomiarowych i ich oznaczeń w czasie trwania robót. Jeżeli znaki pomiarowe przekazane przez Zamawiającego zostaną zniszczone przez Wykonawcę świadomie lub wskutek zaniedbania, a ich odtworzenie jest konieczne do dalszego prowadzenia robót, to zostaną one odtworzone na koszt Wykonawcy.

Wszystkie pozostałe prace pomiarowe konieczne dla prawidłowej realizacji robót należą do obowiązków Wykonawcy.

5.4.2. Sprawdzenie wyznaczenia punktów głównych osi trasy i punktów wysokościowych

Punkty wierzchołkowe trasy i inne punkty główne powinny być zastabilizowane w sposób trwały, przy użyciu pali drewnianych lub słupków betonowych, a także dowiązane do punktów pomocniczych, położonych poza granicą robót ziemnych. Maksymalna odległość pomiędzy punktami głównymi na odcinkach prostych nie może przekraczać 500 m.

Wykonawca powinien założyć robocze punkty wysokościowe (repery robocze) wzdłuż osi trasy drogowej, a także przy każdym obiekcie inżynierskim. Maksymalna odległość między reperami roboczymi wzdłuż trasy drogowej w terenie płaskim powinna wynosić 500 metrów, natomiast w terenie falistym i górskim powinna być odpowiednio zmniejszona, zależnie od jego konfiguracji.

Repery robocze należy założyć poza granicami robót związanych z wykonaniem trasy drogowej i obiektów towarzyszących. Jako repery robocze można wykorzystać punkty stałe na stabilnych, istniejących budowlach wzdłuż trasy drogowej. O ile brak jest takich punktów, repery robocze należy założyć w postaci słupków betonowych lub grubych kształtowników stalowych, osadzonych w gruncie w sposób wykluczający osiadanie, w sposób zaakceptowany przez Inżyniera.

Rzędne reperów roboczych należy określać z taką dokładnością, aby średni błąd niwelacji po wyrównaniu był mniejszy od 4 mm/km, stosując niwelację podwójną w nawiązaniu do reperów państwowych.

Repery robocze powinny być wyposażone w dodatkowe oznaczenia, zawierające wyraźne i jednoznaczne określenie nazwy reperu i jego rzędnej.

5.4.3. Odtworzenie osi trasy

Tyczenie osi trasy należy wykonać w oparciu o dokumentację projektową oraz inne dane geodezyjne przekazane przez Zamawiającego, przy wykorzystaniu sieci poligonizacji państwowej albo innej osnowy geodezyjnej, określonej w dokumentacji projektowej.

Oś trasy powinna być wyznaczona w punktach głównych i w punktach pośrednich w odległości zależnej od charakterystyki terenu i ukształtowania trasy, lecz nie rzadziej niż co 50 metrów.

Dopuszczalne odchylenie sytuacyjne wytyczonej osi trasy w stosunku do dokumentacji projektowej nie może być większe niż 3 cm dla autostrad i dróg ekspresowych lub 5 cm dla pozostałych dróg. Rzędne niwelety punktów osi trasy należy wyznaczyć z dokładnością do 1 cm w stosunku do rzędnych niwelety określonych w dokumentacji projektowej.

Do utrwalenia osi trasy w terenie należy użyć materiałów wymienionych w punkcie 2.2.

Usunięcie pali z osi trasy jest dopuszczalne tylko wówczas, gdy Wykonawca robót zastąpi je odpowiednimi palami po obu stronach osi, umieszczonych poza granicą robót.

5.4.4. Wyznaczenie przekrojów poprzecznych

Wyznaczenie przekrojów poprzecznych obejmuje wyznaczenie krawędzi nasypów i wykopów na powierzchni terenu (określenie granicy robót), zgodnie z dokumentacją projektową oraz w miejscach wymagających uzupełnienia dla poprawnego przeprowadzenia robót i w miejscach zaakceptowanych przez Inżyniera.

Do wyznaczania krawędzi nasypów i wykopów należy stosować dobrze widoczne paliki lub wiechy. Wiechy należy stosować w przypadku nasypów o wysokości przekraczającej 1 metr oraz wykopów głębszych niż 1 metr. Odległość między palikami lub wiechami należy dostosować do ukształtowania terenu oraz geometrii trasy drogowej. Odległość ta co najmniej powinna odpowiadać odstępowi kolejnych przekrojów poprzecznych.

Profilowanie przekrojów poprzecznych musi umożliwiać wykonanie nasypów i wykopów o kształcie zgodnym z dokumentacją projektową.

5.4.5. Wyznaczenie położenia obiektów mostowych

Dla każdego z obiektów mostowych należy wyznaczyć jego położenie w terenie poprzez:

- a) wytyczenie osi obiektu,
- b) wytyczenie punktów określających usytuowanie (kontur) obiektu, w szczególności przyczółków i filarów mostów i wiaduktów.

W przypadku mostów i wiaduktów dokumentacja projektowa powinna zawierać opis odpowiedniej osnowy realizacyjnej do wytyczenia tych obiektów.

Położenie obiektu w planie należy określić z dokładnością określoną w punkcie 5.4.3.

5.4.6. Skompletowanie dokumentacji geodezyjnej

Dokumentację geodezyjną należy skompletować zgodnie z przepisami instrukcji 0-3 [4] z podziałem na:

- 1) akta postępowania przeznaczone dla Wykonawcy,
- 2) dokumentację techniczną przeznaczoną dla Zamawiającego,
- 3) dokumentację techniczną przeznaczoną dla ośrodka dokumentacji geodezyjnej i kartograficznej.

Sposób skompletowania dokumentacji, o której mowa w pktcie 3 oraz formę dokumentów należy uzgodnić z ośrodkiem dokumentacji. Zamawiający poda w ST, czy dokumentację tę należy okazać Zamawiającemu do wglądu.

5.5. Pomiar powykonawczy wybudowanej drogi

5.5.1. Zebranie materiałów i informacji

Wykonawca powinien zapoznać się z zakresem opracowania i uzyskać od Zamawiającego instrukcje dotyczące ewentualnych etapów wykonywania pomiarów powykonawczych.

Pomiary powykonawcze powinny być poprzedzone uzyskaniem z ośrodków dokumentacji geodezyjnej i kartograficznej informacji o rodzaju, położeniu i stanie punktów osnowy geodezyjnej (poziomej i wysokościowej) oraz o mapie zasadniczej i katastralnej.

W przypadku stwierdzenia, że w trakcie realizacji obiektu nie została wykonana bieżąca inwentaryzacja sieci uzbrojenia terenu, należy powiadomić o tym Zamawiającego.

Przy analizie zebranych materiałów i informacji należy ustalić:

- klasy i dokładności istniejących osnow geodezyjnych oraz możliwości wykorzystania ich do pomiarów powykonawczych,
- rodzaje układów współrzędnych i poziomów odniesienia,
- zakres i sposób aktualizacji dokumentów bazowych, znajdujących się w ośrodku dokumentacji o wyniku pomiaru powykonawczego.

5.5.2. Prace pomiarowe i kameralne

W pierwszej fazie prac należy wykonać: ogólne rozeznanie w terenie, odszukanie punktów istniejącej osnowy geodezyjnej z ustaleniem stanu technicznego tych punktów oraz aktualizacją opisów topograficznych, zbadanie wizur pomiędzy punktami i ewentualne ich oczyszczenie, wstępne rozeznanie odnośnie konieczności uzupełnienia lub zaprojektowania osnowy poziomej III klasy oraz osnowy pomiarowej.

Następnie należy pomierzyć wznowioną lub założoną osnowę, a następnie wykonać pomiary inwentaryzacyjne, zgodnie z instrukcją G-4 [8] GUGiK, mierząc wszystkie elementy treści mapy zasadniczej oraz treść dodatkową obejmującą: granice ustalone według stanu prawnego, kilometrów dróg, znaki drogowe,

punkty referencyjne, obiekty mostowe z rzędnymi wlotu i wylotu, światłem i skrajnią, wszystkie drzewa w pasie drogowym, zabytki i pomniki przyrody, wszystkie ogrodzenia z furtkami i bramami oraz z podziałem na trwałe i nietrwałe, rowy, studnie z ich średnicami, przekroje poprzeczne dróg co 20÷50 m oraz inne elementy według wymagań Zamawiającego.

Prace obliczeniowe należy wykonać przy pomocy sprzętu komputerowego. Wniesienie pomierzonej treści na mapę zasadniczą oraz mapę katastralną należy wykonać metodą klasyczną (kartowaniem i kreśleniem ręcznym) lub przy pomocy plotera.

Wtórnik mapy zasadniczej dla Zamawiającego należy uzupełnić o elementy wymienione w drugim akapicie niniejszego punktu, tą samą techniką z jaką została wykonana mapa (numeryczną względnie analogową).

Dokumentację geodezyjną i kartograficzną należy skompletować zgodnie z przepisami instrukcji 0-3 [4], z podziałem na: akta postępowania przeznaczone dla Wykonawcy, dokumentację techniczną przeznaczoną dla Zamawiającego i dokumentację techniczną przeznaczoną dla ośrodka dokumentacji geodezyjnej i kartograficznej. Sposób skompletowania i formę dokumentacji dla ośrodka dokumentacji należy uzgodnić z ośrodkiem oraz ustalić czy tę dokumentację należy okazać Zamawiającemu do wglądu.

5.5.3. Dokumentacja dla Zamawiającego

Jeśli Zamawiający nie ustalił inaczej, to należy skompletować dla Zamawiającego następujące materiały:

- sprawozdanie techniczne,
- wtórnik mapy zasadniczej uzupełniony dodatkową treścią, którą wymieniono w punkcie 5.5.2,
- kopie wykazów współrzędnych punktów osnowy oraz wykazy współrzędnych punktów granicznych w postaci dysku i wydruku na papierze,
- kopie protokołów przekazania znaków geodezyjnych pod ochronę,
- kopie opisów topograficznych,
- kopie szkiców polowych,
- nośnik elektroniczny (dysk) z mapą numeryczną oraz wydruk ploterem tych map, jeżeli mapa realizowana jest numerycznie,
- inne materiały zgodne z wymaganiami Zamawiającego.

6. KONTROLA JAKOŚCI ROBÓT

6.1. Ogólne zasady kontroli jakości robót

Ogólne zasady kontroli jakości robót podano w SST D-M-00.00.00 „Wymagania ogólne” [1] pkt 6.

6.2. Kontrola jakości prac

Kontrola jakości prac pomiarowych powinna obejmować:

- wewnętrzną kontrolę prowadzoną przez Wykonawcę robót geodezyjnych, która powinna zapewniać możliwość śledzenia przebiegu prac, oceniania ich jakości oraz usuwania nieprawidłowości mogących mieć wpływ na kolejne etapy robót,
- kontrolę prowadzoną przez służbę nadzoru (Inżyniera),
- przestrzeganie ogólnych zasad prac określonych w instrukcjach i wytycznych GUGiK [3÷10], zgodnie z wymaganiami podanymi w punkcie 5,
- sporządzenie przez Wykonawcę robót geodezyjnych protokołu z wewnętrznej kontroli robót.

Kontrolę należy prowadzić według ogólnych zasad określonych w instrukcjach i wytycznych GUGiK [3÷10], zgodnie z wymaganiami podanymi w punkcie 5.4.3.

7. OBMIAR ROBÓT

7.1. Ogólne zasady obmiaru robót

Ogólne zasady obmiaru robót podano w SST D-M-00.00.00 „Wymagania ogólne” [1] pkt 7.

7.2. Jednostka obmiarowa

Jednostką obmiarową jest km (kilometr) odtworzonej trasy w terenie.

Przy pomiarach powykonawczych wybudowanej drogi przyjmuje się jednostki: km (kilometr) i ha (hektar).

8. ODBIÓR ROBÓT

8.1. Ogólne zasady odbioru robót

Ogólne zasady odbioru robót podano w SST D-M-00.00.00 „Wymagania ogólne” [1] pkt 8.

8.2. Sposób odbioru robót

Odbiór robót następuje na podstawie protokołu odbioru oraz dokumentacji technicznej przeznaczonej dla Zamawiającego.

9. PODSTAWA PŁATNOŚCI

9.1. Ogólne ustalenia dotyczące podstawy płatności

Ogólne ustalenia dotyczące podstawy płatności podano w SST D-M-00.00.00 „Wymagania ogólne” [1] pkt 9.

9.2. Cena jednostki obmiarowej

Cena wykonania robót obejmuje:

- zakup, dostarczenie i składowanie potrzebnych materiałów,
- koszt zapewnienia niezbędnych czynników produkcji,
- zakup i dostarczenie materiałów,
- sprawdzenie wyznaczenia punktów głównych osi trasy i punktów wysokościowych,
- uzupełnienie osi trasy dodatkowymi punktami,
- wyznaczenie dodatkowych punktów wysokościowych,
- wyznaczenie zjazdów i uzgodnienie ich z właścicielami nieruchomości,
- wyznaczenie przekrojów poprzecznych z ewentualnym wytyczeniem dodatkowych przekrojów,
- wyznaczenie punktów roboczego pikietażu trasy,
- ustawienie łat z wyznaczeniem pochylenia skarp,
- zastabilizowanie punktów w sposób trwały, ochrona ich przed zniszczeniem i oznakowanie ułatwiające odszukanie i ewentualne odtworzenie,
- prace pomiarowe i kameralne przy pomiarze powykonawczym wybudowanej drogi według wymagań dokumentacji technicznej,
- koszty ośrodków geodezyjnych.

9.3. Sposób rozliczenia robót tymczasowych i prac towarzyszących

Cena wykonania robót określonych niniejszą SST obejmuje:

- roboty tymczasowe, które są potrzebne do wykonania robót podstawowych, ale nie są przekazywane Zamawiającemu i są usuwane po wykonaniu robót podstawowych,
- prace towarzyszące, które są niezbędne do wykonania robót podstawowych, niezaliczane do robót tymczasowych, jak geodezyjne wytyczenie robót itd.

10. PRZEPISY ZWIĄZANE

10.1. Ogólne specyfikacje techniczne

1. D-M-00.00.00 Wymagania ogólne

10.2. Inne dokumenty

2. Ustawa z dnia 17 maja 1989 r. – Prawo geodezyjne i kartograficzne (Dz. U. nr 30, poz. 163 z późniejszymi zmianami)
[Instrukcje i wytyczne techniczne byłego Głównego Urzędu Geodezji i Kartografii]:
3. Instrukcja techniczna 0-1. Ogólne zasady wykonywania prac geodezyjnych.
4. Instrukcja techniczna 0-3. Zasady kompletowania dokumentacji geodezyjnej i kartograficznej
5. Instrukcja techniczna G-1. Pozioma osnowa geodezyjna
6. Instrukcja techniczna G-2. Wysokościowa osnowa geodezyjna
7. Instrukcja techniczna G-3. Geodezyjna obsługa inwestycji
8. Instrukcja techniczna G-4. Pomiary sytuacyjne i wysokościowe
9. Wytyczne techniczne G-3.1. Osnowy realizacyjne
10. Wytyczne techniczne G-3.2. Pomiary realizacyjne

D-01.02.01**USUNIĘCIE DRZEW I KRZAKÓW****SPIS TREŚCI**

1. WSTĘP.....	28
2. MATERIAŁY.....	28
3. SPRZĘT.....	28
4. TRANSPORT.....	28
5. WYKONANIE ROBÓT.....	28
6. KONTROLA JAKOŚCI ROBÓT.....	30
7. OBMIAR ROBÓT.....	30
8. ODBIÓR ROBÓT.....	30
9. PODSTAWA PŁATNOŚCI.....	30
10. przepisy związane.....	30

1. WSTĘP

1.1. Przedmiot SST

Przedmiotem niniejszej szczegółowej specyfikacji technicznej (SST) są wymagania dotyczące wykonania i odbioru robót związanych z usunięciem drzew i krzaków.

1.2. Zakres stosowania SST

Niniejsza szczegółowa specyfikacja techniczna (SST) stanowi podstawę opracowania dokumentów przetargowych i kontraktowych przy zleceniu i realizacji robót dla inwestycji:

**„Utwardzenie działki budowlanej w ramach zadania inwestycyjnego pod nazwą
„Zagospodarowanie terenu przy Szkole Podstawowej w Ostrowie”.**

1.3. Zakres robót objętych SST

Ustalenia zawarte w niniejszej specyfikacji dotyczą zasad prowadzenia robót związanych z usunięciem drzew i krzaków, wykonywanych w ramach robót przygotowawczych dla w/w inwestycji o obwodzie na wys. pnia 1,3m podanym w dokumentacji projektowej.

1.4. Określenia podstawowe

Stosowane określenia podstawowe są zgodne z obowiązującymi, odpowiednimi polskimi normami oraz z definicjami podanymi w SST D-M-00.00.00 „Wymagania ogólne” pkt 1.4.

1.5. Ogólne wymagania dotyczące robót

Ogólne wymagania dotyczące robót podano w SST D-M-00.00.00 „Wymagania ogólne” pkt 1.5.

2. MATERIAŁY

Nie występują.

3. SPRZĘT

3.1. Ogólne wymagania dotyczące sprzętu

Ogólne wymagania dotyczące sprzętu podano w SST D-M-00.00.00 „Wymagania ogólne” pkt 3.

3.2. Sprzęt do usuwania drzew i krzaków

Do wykonywania robót związanych z usunięciem drzew i krzaków należy stosować:

- piły mechaniczne,
- specjalne maszyny przeznaczone do karczowania pni oraz ich usunięcia z pasa drogowego,
- spycharki,
- koparki lub ciągniki ze specjalnym osprzętem do prowadzenia prac związanych z wyrębem drzew.

4. TRANSPORT

4.1. Ogólne wymagania dotyczące transportu

Ogólne wymagania dotyczące transportu podano w SST D-M-00.00.00 „Wymagania ogólne” pkt 4.

4.2. Transport pni i karpiny

Pnie, karpinę oraz gałęzie należy przewozić transportem samochodowym.

Pnie przedstawiające wartość jako materiał użytkowy (np. budowlany, meblarski itp.) powinny być transportowane w sposób nie powodujący ich uszkodzeń.

5. WYKONANIE ROBÓT

5.1. Ogólne zasady wykonania robót

Ogólne zasady wykonania robót podano w SST D-M-00.00.00 „Wymagania ogólne” pkt 5.

5.2. Zasady oczyszczania terenu z drzew i krzaków

Roboty związane z usunięciem drzew i krzaków obejmują wycięcie i wykarczowanie drzew i krzaków, wywiezienie pni, karpiny i gałęzi poza teren budowy na wskazane miejsce, zasypanie dołów oraz ewentualne spalanie na miejscu pozostałości po wykarczowaniu.

Teren pod budowę drogi w pasie robót ziemnych, w miejscach dokopów i w innych miejscach wskazanych w dokumentacji projektowej, powinien być oczyszczony z drzew i krzaków.

Zgoda na prace związane z usunięciem drzew i krzaków powinna być uzyskana przez Zamawiającego.

Wycinkę drzew o właściwościach materiału użytkowego należy wykonywać w tzw. sezonie rębnym, ustalonym przez Inżyniera.

W miejscach dokopów i tych wykopów, z których grunt jest przeznaczony do wbudowania w nasypy, teren należy oczyścić z roślinności, wykarczować pnie i usunąć korzenie tak, aby zawartość części organicznych w gruntach przeznaczonych do wbudowania w nasypy nie przekraczała 2%.

W miejscach nasypów teren należy oczyścić tak, aby części roślinności nie znajdowały się na głębokości do 60 cm poniżej niwelety robót ziemnych i linii skarp nasypu, z wyjątkiem przypadków podanych w punkcie 5.3.

Roślinność istniejąca w pasie robót drogowych, nie przeznaczona do usunięcia, powinna być przez Wykonawcę zabezpieczona przed uszkodzeniem. Jeżeli roślinność, która ma być zachowana, zostanie uszkodzona lub zniszczona przez Wykonawcę, to powinna być ona odtworzona na koszt Wykonawcy, w sposób zaakceptowany przez odpowiednie władze.

5.3. Usunięcie drzew i krzaków

Pnie drzew i krzaków znajdujące się w pasie robót ziemnych, powinny być wykarczowane, za wyjątkiem następujących przypadków:

- a) w obrębie nasypów - jeżeli średnica pni jest mniejsza od 8 cm i istniejąca rzędna terenu w tym miejscu znajduje się co najmniej 2 metry od powierzchni projektowanej korony drogi albo powierzchni skarpy nasypu. Pnie pozostawione pod nasypami powinny być ścięte nie wyżej niż 10 cm ponad powierzchnią terenu. Powyższe odstępstwo od ogólnej zasady, wymagającej karczowania pni, nie ma zastosowania, jeżeli przewidziano stopniowanie powierzchni terenu pod podstawę nasypu,
- b) w obrębie wyokrąglenia skarpy wykopu przecinającego się z terenem. W tym przypadku pnie powinny być ścięte równo z powierzchnią skarpy albo poniżej jej poziomu.

Poza miejscami wykopów doły po wykarczowanych pniach należy wypełnić gruntem przydatnym do budowy nasypów i zagęścić, zgodnie z wymaganiami zawartymi w SST D-02.00.00 „Roboty ziemne”.

Doły w obrębie przewidywanych wykopów, należy tymczasowo zabezpieczyć przed gromadzeniem się w nich wody.

Wykonawca ma obowiązek prowadzenia robót w taki sposób, aby drzewa przedstawiające wartość jako materiał użytkowy (np. budowlany, meblarski itp.) nie utraciły tej właściwości w czasie robót.

Młode drzewa i inne rośliny przewidziane do ponownego sadzenia powinny być wykopane z dużą Ostrożnością, w sposób który nie spowoduje trwałych uszkodzeń, a następnie zasadzone w odpowiednim gruncie.

5.4. Zniszczenie pozostałości po usuniętej roślinności

Sposób zniszczenia pozostałości po usuniętej roślinności powinien być zgodny z ustaleniami SST lub wskazaniami Inżyniera.

Jeżeli dopuszczono przerobienie gałęzi na korę drzewną za pomocą specjalistycznego sprzętu, to sposób wykonania powinien odpowiadać zaleceniom producenta sprzętu. Nieużyteczne pozostałości po przeróbce powinny być usunięte przez Wykonawcę z terenu budowy.

Jeżeli dopuszczono spalanie roślinności usuniętej w czasie robót przygotowawczych Wykonawca ma obowiązek zadbać, aby odbyło się ono z zachowaniem wszystkich wymogów bezpieczeństwa i odpowiednich przepisów.

Zaleca się stosowanie technologii, umożliwiających intensywne spalanie, z powstawaniem małej ilości dymu, to jest spalanie w wysokich stosach albo spalanie w dołach z wymuszonym dopływem powietrza. Po zakończeniu spalania ogień powinien być całkowicie wygaszony, bez pozostawienia tłących się części.

Jeżeli warunki atmosferyczne lub inne względy zmusiły Wykonawcę do odstąpienia od spalania lub jego przerwania, a nagromadzony materiał do spalania stanowi przeszkodę w prowadzeniu innych prac, Wykonawca powinien usunąć go w miejsce tymczasowego składowania lub w inne miejsce zaakceptowane przez Inżyniera, w którym będzie możliwe dalsze spalanie.

Pozostałości po spalaniu powinny być usunięte przez Wykonawcę z terenu budowy. Jeśli pozostałości po spalaniu, za zgodą Inżyniera, są zakopywane na terenie budowy, to powinny być one układane w warstwach. Każda warstwa powinna być przykryta warstwą gruntu. Ostatnia warstwa powinna być przykryta warstwą gruntu o grubości co najmniej 30 cm i powinna być odpowiednio wyrównana i zagęszczona. Pozostałości po

spaleniu nie mogą być zakopywane pod rowami odwadniającymi ani pod jakimkolwiek obszarami, na których odbywa się przepływ wód powierzchniowych.

6. KONTROLA JAKOŚCI ROBÓT

6.1. Ogólne zasady kontroli jakości robót

Ogólne zasady kontroli jakości robót podano w SST D-M-00.00.00 „Wymagania ogólne” pkt 6.

6.2. Kontrola robót przy usuwaniu drzew i krzaków

Sprawdzenie jakości robót polega na wizualnej ocenie kompletności usunięcia roślinności, wykarczowania korzeni i zasypania dołów. Zagęszczenie gruntu wypełniającego doły powinno spełniać odpowiednie wymagania określone w SST D-02.00.00 „Roboty ziemne”.

7. OBMIAR ROBÓT

7.1. Ogólne zasady obmiaru robót

Ogólne zasady obmiaru robót podano w SST D-M-00.00.00 „Wymagania ogólne” pkt 7.

7.2. Jednostka obmiarowa

Jednostką obmiarową robót związanych z usunięciem drzew i krzaków jest:

- dla drzew - sztuka,
- dla krzaków - hektar.

8. ODBIÓR ROBÓT

8.1. Ogólne zasady odbioru robót

Ogólne zasady odbioru robót podano w SST D-M-00.00.00 „Wymagania ogólne” pkt 8.

8.2. Odbiór robót zanikających i ulegających zakryciu

Odbiorowi robót zanikających i ulegających zakryciu podlega sprawdzenie dołów po wykarczowanych pniach, przed ich zasypaniem.

9. PODSTAWA PŁATNOŚCI

9.1. Ogólne ustalenia dotyczące podstawy płatności

Ogólne ustalenia dotyczące podstawy płatności podano w SST D-M-00.00.00 „Wymagania ogólne” pkt 9.

9.2. Cena jednostki obmiarowej

Płatność należy przyjmować na podstawie jednostek obmiarowych według pkt 7.

Cena wykonania robót obejmuje:

- wycięcie i wykarczowanie drzew i krzaków,
- wywiezienie pni, karpiny i gałęzi poza teren budowy lub przerobienie gałęzi na korę drzewną, względnie spalenie na miejscu pozostałości po wykarczowaniu,
- zasypanie dołów,
- uporządkowanie miejsca prowadzonych robót.

10. PRZEPISY ZWIĄZANE

Nie występują.

D – 01.02.02a**ZDJĘCIE WARSTWY ZIEMI URODZAJNEJ**

SPIS TREŚCI

1. WSTĘP.....	32
2. MATERIAŁY.....	32
3. SPRZĘT.....	32
4. TRANSPORT.....	33
5. WYKONANIE ROBÓT.....	33
6. KONTROLA JAKOŚCI ROBÓT.....	34
7. OBMIAR ROBÓT.....	34
8. ODBIÓR ROBÓT.....	35
9. PODSTAWA PŁATNOŚCI.....	35
10. PRZEPISY ZWIĄZANE.....	35
11. ZAŁĄCZNIK.....	36

NAJWAŻNIEJSZE OZNACZENIA I SKRÓTY

SST	- szczegółowa specyfikacja techniczna
ST	- specyfikacja techniczna wykonania i odbioru robót budowlanych

1. WSTĘP

1.1. Przedmiot SST

Przedmiotem niniejszej szczegółowej specyfikacji technicznej (SST) są wymagania dotyczące wykonania i odbioru robót związanych ze zdjęciem warstwy ziemi urodzajnej gr średnio 15cm.

1.2. Zakres stosowania SST

Niniejsza szczegółowa specyfikacja techniczna (SST) stanowi podstawę opracowania dokumentów przetargowych i kontraktowych przy zleceniu i realizacji robót dla inwestycji:

„Utwardzenie działki budowlanej w ramach zadania inwestycyjnego pod nazwą „Zagospodarowanie terenu przy Szkole Podstawowej w Ostrowie”.

1.3. Zakres robót objętych SST

Ustalenia zawarte w niniejszej specyfikacji dotyczą zasad prowadzenia robót związanych z wykonaniem i odbiorem ręcznego lub mechanicznego usunięcia ziemi urodzajnej z terenu przewidzianego do wykonania wykopów i nasypów przy przebudowie w/w inwestycji:

- głębokość zdjęcia ziemi urodzajnej średnio 15 cm.

1.4. Określenia podstawowe

1.4.1. Ziemia urodzajna – powierzchniowa warstwa gruntu grubości 5÷30 cm o zawartości co najmniej 2% części organicznych.

1.4.2. Zdjęcie warstwy ziemi urodzajnej – usunięcie powierzchniowej warstwy gruntu urodzajnego, zwykle z terenu przewidzianego do wykonania drogowych robót ziemnych oraz składowanie jej w celu późniejszego wykorzystania przy umocnieniu skarp, rowów i rekultywacji gruntu przydrożnego.

1.4.3. Pozostałe określenia podstawowe są zgodne z obowiązującymi, odpowiednimi polskimi normami i z definicjami podanymi w SST D-M-00.00.00 „Wymagania ogólne” [1] pkt 1.4.

1.5. Ogólne wymagania dotyczące robót

Ogólne wymagania dotyczące robót podano w SST D-M-00.00.00 „Wymagania ogólne” [1] pkt 1.5.

2. MATERIAŁY

Nie występują.

3. SPRZĘT

3.1. Ogólne wymagania dotyczące sprzętu

Ogólne wymagania dotyczące sprzętu podano w SST D-M-00.00.00 „Wymagania ogólne” [1] pkt 3.

3.2. Sprzęt stosowany do wykonania robót

Przy wykonywaniu robót Wykonawca, w zależności od potrzeb, powinien wykazać się możliwością korzystania ze sprzętu dostosowanego do przyjętej metody robót, jak:

- spycharki,
- równiarki,
- zgarniarki,
- koparki,
- sprzęt transportowy, np. samochody wywrotki.

Przy niewielkim zakresie robót lub w miejscach, gdzie sprzęt mechaniczny ma niekorzystne warunki robót – można stosować ręczne usunięcie ziemi urodzajnej.

Sprzęt powinien odpowiadać wymaganiom określonym w dokumentacji projektowej, ST, instrukcjach producentów lub propozycji Wykonawcy i powinien być zaakceptowany przez Inżyniera.

4. TRANSPORT

4.1. Ogólne wymagania dotyczące transportu

Ogólne wymagania dotyczące transportu podano w SST D-M-00.00.00 „Wymagania ogólne” [1] pkt 4.

4.2. Transport materiałów

Ziemię urodzajną należy:

- przemieszczać z zastosowaniem spycharek, równiarek i ew. zgarniarek (przy dużym zakresie robót),
- przewozić transportem samochodowym.

Wybór środka transportu zależy od odległości, warunków lokalnych i przeznaczenia ziemi urodzajnej.

5. WYKONANIE ROBÓT

5.1. Ogólne zasady wykonania robót

Ogólne zasady wykonania robót podano w SST D-M-00.00.00 „Wymagania ogólne” [1] pkt 5.

5.2. Zasady wykonywania robót

Sposób wykonania robót powinien być zgodny z dokumentacją projektową i ST. W przypadku braku wystarczających danych można korzystać z ustaleń podanych w niniejszej specyfikacji oraz z informacji podanych w załączniku.

Podstawowe czynności przy wykonywaniu robót obejmują:

1. roboty przygotowawcze,
2. zdjęcie warstwy ziemi urodzajnej,
3. składowanie ziemi urodzajnej,
4. roboty wykończeniowe.

5.3. Roboty przygotowawcze

Przed przystąpieniem do robót należy, na podstawie dokumentacji projektowej, ST lub wskazań Inżyniera:

- ustalić lokalizację terenu robót,
- przeprowadzić szczegółowe wytyczenie robót,
- usunąć przeszkody, np. drzewa, krzaki, obiekty, elementy dróg, ogrodzeń itd.,
- ew. usunąć darninę, jeśli znajduje się nad warstwą ziemi urodzajnej.

5.4. Zdjęcie warstwy ziemi urodzajnej

5.4.1. Wymagania ogólne

Warstwę ziemi urodzajnej należy zdjąć z powierzchni całego pasa robót ziemnych oraz w innych miejscach określonych w dokumentacji projektowej lub wskazanych przez Inżyniera.

Podczas usuwania ziemi urodzajnej należy pozostawić powierzchnię gruntu równą bez zagłębień, w których zbierałaby się woda. W tym celu w terenie falistym usuwanie ziemi urodzajnej należy prowadzić od miejsc niższych ku wyższym (pod górę).

Jeśli nie przewiduje się natychmiastowego wykonywania robót ziemnych, zaleca się pozostawić na miejscu warstwę ziemi urodzajnej grubości około 20 cm. Jeśli warstwa ziemi urodzajnej została zdjęta na pełną głębokość, a Wykonawca nie przystąpił do wykonywania robót drogowych, to powinien zabezpieczyć powierzchnię odsłoniętego gruntu przed negatywnymi skutkami czynników atmosferycznych. Jeżeli grunt podłoża ulegnie pogorszeniu, to Wykonawca przywróci ten grunt do stanu pierwotnego.

Grubość zdejmowanej warstwy ziemi urodzajnej (zależna od głębokości jej zalegania, wysokości nasypu, potrzeb jej wykorzystania na budowie itp.) powinna być zgodna z ustaleniami dokumentacji projektowej, ST lub wskazana przez Inżyniera, według faktycznego stanu jej występowania.

Nie należy zdejmować ziemi urodzajnej w czasie intensywnych opadów i bezpośrednio po nich, aby uniknąć zanieczyszczenia gliną lub innym gruntem nieorganicznym.

5.4.2. Usunięcie ziemi urodzajnej

Ziemię urodzajną należy zdejmować mechanicznie z zastosowaniem spycharek lub równiarek, a przy dużym zakresie robót również zgarniarek. Maszyną, która najlepiej jest przystosowana do robót jest spycharka, bez względu na moc silnika. Przy stosowaniu równiarek uzyskuje się znacznie mniejsze wydajności niż przy użyciu spycharek.

W przypadku, gdy ziemię urodzajną można składować w pasie drogowym, wzdłuż przyszłych skarp, to spycharka usuwa ziemię urodzajną z jednej połowy pasa robót ziemnych, posuwając się w kierunku poprzecznym do osi drogi, zbiera ziemię urodzajną i odsuwa poza pas robót ziemnych. Jeżeli ziemi urodzajnej z całej połowy pasa nie da się usunąć przy jednym przejściu, spycharka powraca tym samym śladem po jej reszcie. Po usunięciu całej ziemi urodzajnej na danym śladzie roboczym, spycharka powraca ukosem do środka pasa robót ziemnych i zajmuje stanowisko przesunięte w kierunku podłużnym trasy o szerokość lemiesza, po czym cykl pracy powtarza się. Po usunięciu ziemi urodzajnej z jednej połowy na pewnej długości, odsuwa się w ten sam sposób ziemię urodzajną z drugiej połowy.

W przypadku, gdy nie ma możliwości składowania ziemi urodzajnej w pasie drogowym lub wykorzystanie jej odbędzie się po dłuższym okresie, należy załadować ją na środki transportowe i odwieźć na miejsce hałdowania.

Jeśli powierzchnia zdjęcia ziemi urodzajnej jest niewielka lub nie ma możliwości mechanicznego jej usunięcia, to roboty można wykonać ręcznie. Narzędziem do ręcznego odspojenia i odrzucenia lub załadowania ziemi urodzajnej jest szpadel, a środkami do przewozu są zwykle taczki. Przy słabym gruncie podłoża pod koło taczek podkłada się tory z płaskownika lub desek.

5.4.3. Składowanie ziemi urodzajnej

Miejsce składowania ziemi urodzajnej powinno być przez Wykonawcę tak dobrane, aby ziemia urodzajna była zabezpieczona przed zanieczyszczeniem, a także najeżdżaniem przez pojazdy. Wykonawca jest odpowiedzialny za znalezienie miejsca składowania, uzyskanie uzgodnień od odpowiednich władz, okres składowania i doprowadzenie terenu składowiska do stanu poprzedniego.

Na składowisku ziemię urodzajną należy składować w regularnych przyzmacz o wysokości do 2 m i obsiać mieszankami traw ochronnych. Zgromadzona w przyzmacz ziemia urodzajna nie może zawierać korzeni, kamieni i materiałów nieorganicznych.

W okresach suchych zaleca się w górnej powierzchni przyzmacz wyrobić nieckę głębokości do 40 cm na zbieranie wody deszczowej, która zapobiegnie szkodliwym zmianom zgromadzonej ziemi, przesiąkając do wnętrza przyzmacz.

Ziemię urodzajną zaleca się odchwaścić przy zastosowaniu herbicydów.

5.4.4. Nadmiar ziemi urodzajnej

Nadmiar ziemi urodzajnej, pozostającej po wykorzystaniu jej przy umocnieniu skarp i innych robotach wykończeniowych należy wykorzystać do rekultywacji terenu po ukopach lub w innych miejscach ustalonych na podstawie decyzji właściwego organu ochrony środowiska.

Lokalizację miejsca odwozu nadmiaru ziemi urodzajnej wraz ze wszystkimi pozwoleniami należy przedstawić Inżynierowi.

5.5. Roboty wykończeniowe

Roboty wykończeniowe powinny być zgodne z dokumentacją projektową i ST. Do robót wykończeniowych należą prace związane z dostosowaniem wykonanych robót do istniejących warunków terenowych, takie jak roboty porządkujące otoczenie terenu robót.

6. KONTROLA JAKOŚCI ROBÓT

6.1. Ogólne zasady kontroli jakości robót

Ogólne zasady kontroli jakości robót podano w SST D-M-00.00.00 „Wymagania ogólne” [1], pkt 6.

6.2. Kontrola usunięcia ziemi urodzajnej

Sprawdzenie jakości robót polega na wizualnej ocenie kompletności i prawidłowości ich wykonania.

7. OBMIAR ROBÓT

7.1. Ogólne zasady obmiaru robót

Ogólne zasady obmiaru robót podano w SST D-M-00.00.00 „Wymagania ogólne” [1] pkt 7.

7.2. Jednostka obmiarowa

Jednostką obmiarową jest m² (metr kwadratowy) zdjętej warstwy ziemi urodzajnej o określonej grubości.

8. ODBIÓR ROBÓT

8.1. Ogólne zasady odbioru robót

Ogólne zasady odbioru robót podano w SST D-M-00.00.00 „Wymagania ogólne” [1] pkt 8.

Roboty uznaje się za wykonane zgodnie z dokumentacją projektową, ST i wymaganiami Inżyniera, jeżeli ocena prawidłowości i kompletności ich wykonania okazała się pozytywna.

9. PODSTAWA PŁATNOŚCI

9.1. Ogólne ustalenia dotyczące podstawy płatności

Ogólne ustalenia dotyczące podstawy płatności podano w SST D-M-00.00.00 „Wymagania ogólne” [1] pkt 9.

9.2. Cena jednostki obmiarowej

Cena wykonania 1 m² robót obejmuje:

- prace pomiarowe i roboty przygotowawcze,
- oznakowanie robót,
- dostarczenie sprzętu,
- zdjęcie warstwy ziemi urodzajnej,
- oczyszczenie ziemi urodzajnej z zanieczyszczeń jak korzenie, kamienie, glina itp.,
- przemieszczenie lub transport ziemi roślinnej na składowisko,
- składowanie ziemi urodzajnej wraz z jej zabezpieczeniem,
- odwiezienie sprzętu.

9.3. Sposób rozliczenia robót tymczasowych i prac towarzyszących

Cena wykonania robót określonych niniejszą SST obejmuje:

- roboty tymczasowe, które są potrzebne do wykonania robót podstawowych, ale nie są przekazywane Zamawiającemu i są usuwane po wykonaniu robót podstawowych,
- prace towarzyszące, które są niezbędne do wykonania robót podstawowych, niezaliczane do robót tymczasowych, jak geodezyjne wytyczenie robót itd.

10. PRZEPISY ZWIĄZANE

Ogólne specyfikacje techniczne (OST)

1. D-M-00.00.00 Wymagania ogólne

11. ZAŁĄCZNIK

ZASADY ZDEJMOWANIA ZIEMI URODZAJNEJ

1. Cele usuwania ziemi urodzajnej

Zdjęcie ziemi urodzajnej należy do robót przygotowawczych przy budowie dróg, mających przygotować teren do wykonania wykopów i nasypów.

Ziemię urodzajną (oraz darninę) usuwa się, gdyż:

- pod nasypem uniemożliwiłaby związanie gruntu nasypanego z rodzimym, a w przypadku dużego nagromadzenia mogłaby w miarę butwienia i zmniejszania objętości, powodować osiadanie nasypu,
- w miejscach wykopu stałaby się niepożądaną domieszką do materiału ziemnego,
- jest nieodzownym materiałem do umocnienia skarp i rowów i za zdjęciem jej przemawiają względy ekonomiczne budowy drogi.

Ziemię urodzajną zdejmuje się w podstawie nasypu, na terenie planowanego wykopu, rowów odwadniających, żwirowni, a w przypadku zwiększonego zapotrzebowania również i w innych miejscach.

2. Charakterystyka ziemi urodzajnej

Grubość warstwy ziemi urodzajnej waha się od 5 do 30 cm, zależnie od rodzaju gruntu podłoża i sposobu jego użytkowania. Zazwyczaj grubość ta wynosi około 20 cm. Grubość warstwy zdejmowanej ziemi urodzajnej określa się na podstawie ciemniejszej barwy i występujących korzeni. Warstwę roślinną należy zdejmować przed nastaniem mrozów.

Z powierzchni zarośniętych trawą najpierw zdejmuje się darninę, zwykle na głębokość 10 cm, a dopiero następnie można zdjąć pozostałą pod spodem warstwę ziemi urodzajnej. Jeśli w czasie robót przygotowawczych usuwa się krzewy to należy uwzględnić, że połączone to jest z utratą ziemi urodzajnej, która zmieszana z gałęziami krzewów nie nadaje się do użycia, bowiem oddzielenie jej od krzewów nie zawsze jest opłacalne.

3. Sposób usuwania ziemi urodzajnej

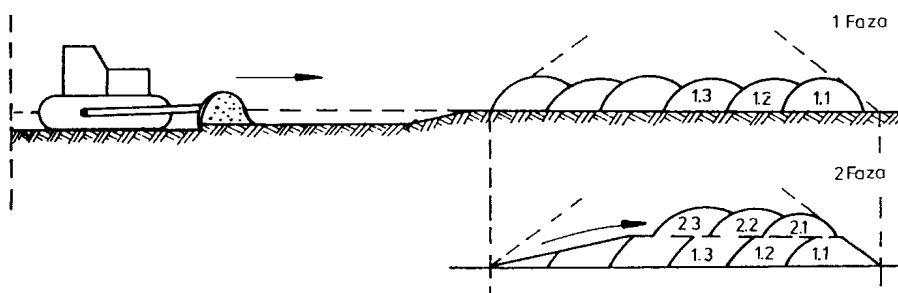
Ręczne zdjęcie ziemi urodzajnej można stosować wyjątkowo, przede wszystkim, gdy powierzchnia robót jest niewielka lub istnieją przeszkody w stosowaniu sprzętu mechanicznego. Narzędziem do ręcznego odspojenia i odrzucenia lub załadowania ziemi urodzajnej jest szpadel prostokątny lub zaokrąglony, a środkami przewozu są zwykle taczki. Jeden robotnik w ciągu 8 godzin może usunąć i odrzucić w bok na odległość do 3 m do 50 m² ziemi urodzajnej grubości 15 cm.

Do zdejmowania ziemi urodzajnej najwydajniejsza jest spycharka, której wydajność eksploatacyjna przy grubości warstwy 15 cm wynosi od 230 do 300 m²/h. Przy stosowaniu równiarki do zdjęcia warstwy ziemi urodzajnej należy się liczyć ze znacznie mniejszymi wydajnościami od wydajności spycharki.

4. Formowanie zwałów

Zdjęta z pasa drogowego ziemia urodzajna powinna być składowana w zwałach położonych w pobliżu budowanej drogi lub w miejscach bardziej odległych, nie kolidujących z robotami drogowymi. Schemat zdejmowania ziemi urodzajnej przez spycharkę przedstawiono na rysunku 1.

Rys. 1. Schemat zdjęcia ziemi urodzajnej za pomocą spycharki z przesunięciem jej na zwały
(wg S. Datka, S. Lenczewski: Drogowe roboty ziemne, WKŁ 1979)



D-01.02.04**ROZBIÓRKA ELEMENTÓW DRÓG****SPIS TREŚCI**

1. WSTĘP.....	38
2. MATERIAŁY.....	39
3. SPRZĘT.....	39
4. TRANSPORT.....	39
5. WYKONANIE ROBÓT.....	40
6. KONTROLA JAKOŚCI ROBÓT.....	40
7. OBMIAR ROBÓT.....	41
8. ODBIÓR ROBÓT.....	41
9. PODSTAWA PŁATNOŚCI.....	41
10. PRZEPISY ZWIĄZANE.....	44

1. WSTĘP

1.1. Przedmiot SST

Przedmiotem niniejszej szczegółowej specyfikacji technicznej (SST) są wymagania dotyczące wykonania i odbioru robót związanych z rozbiórką elementów dróg, ogrodzeń i przepustów.

1.2. Zakres stosowania SST

Niniejsza szczegółowa specyfikacja techniczna (SST) stanowi podstawę opracowania dokumentów przetargowych i kontraktowych przy zleceniu i realizacji robót dla inwestycji:

**„Utwardzenie działki budowlanej w ramach zadania inwestycyjnego pod nazwą
„Zagospodarowanie terenu przy Szkole Podstawowej w Ostrowie”.**

1.3. Zakres robót objętych SST

Ustalenia zawarte w niniejszej specyfikacji dotyczą zasad prowadzenia robót związanych z rozbiórką:

– nawierzchni kruszywowo-gruntowej

Materiał pochodzący z rozbiórki, który nie jest przewidziany do ponownego wykorzystania, należy do Wykonawcy i może być zagospodarowany we własnym zakresie przy czym opcjonalnie doliczono wywóz materiału z rozbiórki na odległość 20km.

1.4. Określenia podstawowe

Stosowane określenia podstawowe są zgodne z obowiązującymi, odpowiednimi polskimi normami oraz z definicjami podanymi w SST D-M-00.00.00 „Wymagania ogólne” pkt 1.4.

1.5. Ogólne wymagania dotyczące robót

Ogólne wymagania dotyczące robót podano w SST D-M-00.00.00 „Wymagania ogólne” pkt 1.5.

2. MATERIAŁY

2.1. Ogólne wymagania dotyczące materiałów

Ogólne wymagania dotyczące materiałów, ich pozyskiwania i składowania, podano w SST D-M-00.00.00 „Wymagania ogólne” pkt 2.

3. SPRZĘT

3.1. Ogólne wymagania dotyczące sprzętu

Ogólne wymagania dotyczące sprzętu podano w SST D-M-00.00.00 „Wymagania ogólne” pkt 3.

3.2. Sprzęt do rozbiórki

Do wykonania robót związanych z rozbiórką elementów dróg, ogrodzeń i przepustów może być wykorzystany sprzęt podany poniżej, lub inny zaakceptowany przez Inżyniera:

- spycharki,
- ładowarki,
- żurawie samochodowe,
- samochody ciężarowe,
- zrywarki,
- młoty pneumatyczne,
- piły mechaniczne,
- frezarki nawierzchni,
- koparki
- kruszarki
- zestaw gazowy do cięcia stali.

4. TRANSPORT

4.1. Ogólne wymagania dotyczące transportu

Ogólne wymagania dotyczące transportu podano w SST D-M-00.00.00 „Wymagania ogólne” pkt 4.

4.2. Transport materiałów z rozbiórki

Materiał z rozbiórki można przewozić dowolnym środkiem transportu.

5. WYKONANIE ROBÓT

5.1. Ogólne zasady wykonania robót

Ogólne zasady wykonania robót podano w SST D-M-00.00.00 „Wymagania ogólne” pkt 5.

Podczas prowadzenia prac rozbiórkowych Wykonawca zobowiązany jest to wykonywania prac ze szczególną ostrożnością i dbałością o przepisy BHP.

5.2. Wykonanie robót rozbiórkowych

Roboty rozbiórkowe elementów dróg, ogrodzeń i przepustów obejmują usunięcie z terenu budowy wszystkich elementów wymienionych w pkt 1.3, zgodnie z dokumentacją projektową, SST lub wskazanych przez Inżyniera.

Jeśli dokumentacja projektowa nie zawiera dokumentacji inwentaryzacyjnej lub/i rozbiórkowej, Inżynier może polecić Wykonawcy sporządzenie takiej dokumentacji, w której zostanie określony przewidziany odzysk materiałów.

Roboty rozbiórkowe można wykonywać mechanicznie lub ręcznie w sposób określony w SST lub przez Inżyniera.

Wszystkie elementy możliwe do powtórnego wykorzystania powinny być usuwane bez powodowania zbędnych uszkodzeń. O ile uzyskane elementy nie stają się własnością Wykonawcy, powinien on przewieźć je na miejsce określone w SST lub wskazane przez Inżyniera.

Elementy i materiały, które zgodnie z SST stają się własnością Wykonawcy, powinny być usunięte z terenu budowy.

Doły (wykopy) powstałe po rozbiórce elementów dróg, ogrodzeń i przepustów znajdujące się w miejscach, gdzie zgodnie z dokumentacją projektową będą wykonane wykopy drogowe, powinny być tymczasowo zabezpieczone. W szczególności należy zapobiec gromadzeniu się w nich wody opadowej.

Doły w miejscach, gdzie nie przewiduje się wykonania wykopów drogowych należy wypełnić, warstwami, odpowiednim gruntem do poziomu otaczającego terenu i zagęścić zgodnie z wymaganiami określonymi w SST D-02.00.00 „Roboty ziemne”.

6. KONTROLA JAKOŚCI ROBÓT

6.1. Ogólne zasady kontroli jakości robót

Ogólne zasady kontroli jakości robót podano w SST D-M-00.00.00 „Wymagania ogólne” pkt 6.

6.2. Kontrola jakości robót rozbiórkowych

Kontrola jakości robót polega na wizualnej ocenie kompletności wykonanych robót rozbiórkowych oraz sprawdzeniu stopnia uszkodzenia elementów przewidzianych do powtórnego wykorzystania.

Zagęszczenie gruntu wypełniającego ewentualne doły po usuniętych elementach nawierzchni, ogrodzeń i przepustów powinno spełniać odpowiednie wymagania określone w SST D-02.00.00 „Roboty ziemne”.

7. OBMIAR ROBÓT

7.1. Ogólne zasady obmiaru robót

Ogólne zasady obmiaru robót podano w SST D-M-00.00.00 „Wymagania ogólne” pkt 7.

7.2. Jednostka obmiarowa

Jednostką obmiarową robót związanych z rozbiórką elementów dróg i ogrodzeń jest:

- dla nawierzchni - m² (metr kwadratowy),

8. ODBIÓR ROBÓT

Ogólne zasady odbioru robót podano w SST D-M-00.00.00 „Wymagania ogólne” pkt 8.

9. PODSTAWA PŁATNOŚCI

9.1. Ogólne ustalenia dotyczące podstawy płatności

Ogólne ustalenia dotyczące podstawy płatności podano w SST D-M-00.00.00 „Wymagania ogólne” pkt 9.

9.2. Cena jednostki obmiarowej

Cena wykonania robót obejmuje:

Materiał pochodzący z rozbiórki należy do Wykonawcy i może być zagospodarowany we własnym zakresie przy czym w kosztach opcjonalnie ujęto wywóz materiału z rozbiórki na odległość 20km. W cenie wywozu materiału należy również uwzględnić koszty składowania odpadów.

a) dla rozbiórki warstw nawierzchni

- wyznaczenie powierzchni przeznaczonej do rozbiórki,
- rozkucie i zerwanie nawierzchni
- ew. przesortowanie materiału uzyskanego z rozbiórki, w celu ponownego jej użycia, z ułożeniem na poboczu,
- załadunek i wywiezienie materiałów przeznaczonego do ponownego wbudowania na odległość do 2 km,
- załadunek i wywiezienie materiałów z rozbiórki na odległość do 20 km,
- wyrównanie podłoża i uporządkowanie terenu rozbiórki;

10. PRZEPISY ZWIĄZANE

Normy

- | | | |
|----|---------------|---|
| 1. | PN-D-95017 | Surowiec drzewny. Drewno tartaczne iglaste. |
| 2. | PN-D-96000 | Tarcica iglasta ogólnego przeznaczenia |
| 3. | PN-D-96002 | Tarcica liściasta ogólnego przeznaczenia |
| 4. | PN-H-74219 | Rury stalowe bez szwu walcowane na gorąco ogólnego stosowania |
| 5. | PN-H-74220 | Rury stalowe bez szwu ciągnione i walcowane na zimno ogólnego przeznaczenia |
| 6. | PN-H-93401 | Stal walcowana. Kątowniki równoramienne |
| 7. | PN-H-93402 | Kątowniki nierównoramienne stalowe walcowane na gorąco |
| 8. | BN-87/5028-12 | Gwoździe budowlane. Gwoździe z trzpieniem gładkim, okrągłym i kwadratowym |
| 9. | BN-77/8931-12 | Oznaczenie wskaźnika zagęszczenia gruntu. |

D - 02.00.01**ROBOTY ZIEMNE. WYMAGANIA OGÓLNE****SPIS TREŚCI**

1. WSTĘP.....	42
2. MATERIAŁY (GRUNTY).....	43
3. SPRZĘT.....	44
4. TRANSPORT.....	44
5. WYKONANIE ROBÓT.....	45
6. KONTROLA JAKOŚCI ROBÓT.....	46
7. OBMIAR ROBÓT.....	48
8. ODBIÓR ROBÓT.....	48
9. PODSTAWA PŁATNOŚCI.....	48
10. PRZEPISY ZWIĄZANE.....	48

1. WSTĘP

1.1. Przedmiot SST

Przedmiotem niniejszej szczegółowej specyfikacji technicznej (SST) są wymagania dotyczące wykonania i odbioru liniowych robót ziemnych.

1.2. Zakres stosowania SST

Niniejsza szczegółowa specyfikacja techniczna (SST) stanowi podstawę opracowania dokumentów przetargowych i kontraktowych przy zleceniu i realizacji robót dla inwestycji:

**„Utwardzenie działki budowlanej w ramach zadania inwestycyjnego pod nazwą
„Zagospodarowanie terenu przy Szkole Podstawowej w Ostrowie”.**

Niniejsza specyfikacja nie ma zastosowania do robót fundamentowych i związanych z wykonaniem instalacji.

1.3. Zakres robót objętych SST

Ustalenia zawarte w niniejszej specyfikacji dotyczą zasad prowadzenia robót ziemnych w czasie przebudowy w/w inwestycji i obejmują:

- a) wykonanie wykopów w gruntach nieskalistych,
- b) wykonanie wykopów w gruntach skalistych,
- c) budowę nasypów drogowych,
- d) pozyskiwanie gruntu z ukopu lub dokopu.

1.4. Określenia podstawowe

1.4.1. Budowla ziemna - budowla wykonana w gruncie lub z gruntu naturalnego lub z gruntu antropogenicznego spełniająca warunki stateczności i odwodnienia.

1.4.2. Korpus drogowy - nasyp lub ta część wykopu, która jest ograniczona koroną drogi i skarpami rowów.

1.4.3. Wysokość nasypu lub głębokość wykopu - różnica rzędnej terenu i rzędnej robót ziemnych, wyznaczonych w osi nasypu lub wykopu.

1.4.4. Nasyp niski - nasyp, którego wysokość jest mniejsza niż 1 m.

1.4.5. Nasyp średni - nasyp, którego wysokość jest zawarta w granicach od 1 do 3 m.

1.4.6. Nasyp wysoki - nasyp, którego wysokość przekracza 3 m.

1.4.7. Wykop płytki - wykop, którego głębokość jest mniejsza niż 1 m.

1.4.8. Wykop średni - wykop, którego głębokość jest zawarta w granicach od 1 do 3 m.

1.4.9. Wykop głęboki - wykop, którego głębokość przekracza 3 m.

1.4.10. Bagno - grunt organiczny nasycony wodą, o małej nośności, charakteryzujący się znacznym i długotrwałym osiadaniem pod obciążeniem.

1.4.11. Grunt nieskalisty - każdy grunt rodzimy, nie określony w punkcie 1.4.12 jako grunt skalisty.

1.4.12. Grunt skalisty - grunt rodzimy, lity lub spękany o nieprzesuniętych blokach, którego próbki nie wykazują zmian objętości ani nie rozpadają się pod działaniem wody destylowanej; mają wytrzymałość na ściskanie R_c ponad 0,2 MPa; wymaga użycia środków wybuchowych albo narzędzi pneumatycznych lub hydraulicznych do odspojenia.

1.4.13. Ukop - miejsce pozyskania gruntu do wykonania nasypów, położone w obrębie pasa robót drogowych.

1.4.14. Dokop - miejsce pozyskania gruntu do wykonania nasypów, położone poza pasem robót drogowych.

1.4.15. Odkład - miejsce wbudowania lub składowania (odwiezienia) gruntów pozyskanych w czasie wykonywania wykopów, a nie wykorzystanych do budowy nasypów oraz innych prac związanych z trasą drogową.

1.4.16. Wskaźnik zagęszczenia gruntu - wielkość charakteryzująca stan zagęszczenia gruntu, określona wg wzoru:

$$I_s = \frac{\rho_d}{\rho_{ds}}$$

gdzie:

ρ_d - gęstość objętościowa szkieletu zagęszczonego gruntu, zgodnie z BN-77/8931-12 [9], (Mg/m^3),

ρ_{ds} - maksymalna gęstość objętościowa szkieletu gruntowego przy wilgotności optymalnej, zgodnie z PN-B-04481:1988 [2], służąca do oceny zagęszczenia gruntu w robotach ziemnych, (Mg/m^3).

1.4.17. Wskaźnik różnoziarnistości - wielkość charakteryzująca zagęszczalność gruntów niespoistych, określona wg wzoru:

$$U = \frac{d_{60}}{d_{10}}$$

gdzie:

d_{60} - średnica oczek sita, przez które przechodzi 60% gruntu, (mm),

d_{10} - średnica oczek sita, przez które przechodzi 10% gruntu, (mm).

1.4.18. Wskaźnik odkształcenia gruntu - wielkość charakteryzująca stan zagęszczenia gruntu, określona wg wzoru:

$$I_0 = \frac{E_2}{E_1}$$

gdzie:

E_1 - moduł odkształcenia gruntu oznaczony w pierwszym obciążeniu badanej warstwy zgodnie z PN-S-02205:1998 [4],

E_2 - moduł odkształcenia gruntu oznaczony w powtórnym obciążeniu badanej warstwy zgodnie z PN-S-02205:1998 [4].

1.4.19. Geosyntetyk - materiał stosowany w budownictwie drogowym, wytwarzany z wysoko polimeryzowanych włókien syntetycznych, w tym tworzyw termoplastycznych polietylenowych, polipropylenowych i poliestrowych, charakteryzujący się między innymi dużą wytrzymałością oraz wodoprzepuszczalnością, zgodny z PN-ISO10318:1993 [5], PN-EN-963:1999 [6].

Geosyntetyki obejmują: geotkaniny, geowłókniny, geodzianiny, georuszty, geosiatki, geokompozyty, geomembrany, zgodnie z wytycznymi IBDiM [13].

1.4.20. Pozostałe określenia podstawowe są zgodne z obowiązującymi, odpowiednimi polskimi normami i z definicjami podanymi w SST D-M-00.00.00 „Wymagania ogólne” pkt 1.4.

1.5. Ogólne wymagania dotyczące robót

Ogólne wymagania dotyczące robót podano w SST D-M-00.00.00 „Wymagania ogólne” pkt 1.5.

2. MATERIAŁY (GRUNTY)

2.1. Ogólne wymagania dotyczące materiałów

Ogólne wymagania dotyczące materiałów, ich pozyskiwania i składowania, podano w SST D-M-00.00.00 „Wymagania ogólne” pkt 2.

2.2. Podział gruntów

Podział gruntów pod względem wysadzinowości podaje tablica 1.

Podział gruntów pod względem przydatności do budowy nasypów podano w SST D-02.03.01 pkt 2.

2.3. Zasady wykorzystania gruntów

Grunty uzyskane przy wykonywaniu wykopów powinny być przez Wykonawcę wykorzystane w maksymalnym stopniu do budowy nasypów. Grunty przydatne do budowy nasypów mogą być wywiezione poza teren budowy tylko wówczas, gdy stanowią nadmiar objętości robót ziemnych i za zezwoleniem Inżyniera.

Jeżeli grunty przydatne, uzyskane przy wykonaniu wykopów, nie będąc nadmiarem objętości robót ziemnych, zostały za zgodą Inżyniera wywiezione przez Wykonawcę poza teren budowy z przeznaczeniem innym niż budowa nasypów lub wykonanie prac objętych kontraktem, Wykonawca jest zobowiązany do dostarczenia równoważnej objętości gruntów przydatnych ze źródeł własnych, zaakceptowanych przez Inżyniera.

Grunty i materiały nieprzydatne do budowy nasypów, określone w SST D-02.03.01 pkt 2.4, powinny być wywiezione przez Wykonawcę na odkład. Zapewnienie terenów na odkład należy do obowiązków Zamawiającego, o ile nie określono tego inaczej w kontrakcie. Inżynier może nakazać pozostawienie na terenie budowy gruntów, których czasowa nieprzydatność wynika jedynie z powodu zamarznięcia lub nadmiernej wilgotności.

Tablica 1. Podział gruntów pod względem wysadzinowości wg PN-S-02205:1998 [4]

Lp.	Wyszczególnienie właściwości	Jednostki	Grupy gruntów		
			niewysadzinowe	wątpliwe	wysadzinowe
1	Rodzaj gruntu		<ul style="list-style-type: none"> - rumosz niegliniasty - żwir - pospółka - piasek gruby - piasek średni - piasek drobny - żużel nierozpadowy 	<ul style="list-style-type: none"> - piasek pylasty - zwietrzelina gliniasta - rumosz gliniasty - żwir gliniasty - pospółka gliniasta 	<p>mało wysadzinowe</p> <ul style="list-style-type: none"> - glina piaszczysta zwięzła, glina zwięzła, glina pylasta zwięzła <p>– il, il piaszczysty, il pylasty</p> <p>bardzo wysadzinowe</p> <ul style="list-style-type: none"> - piasek gliniasty - pył, pył piaszczysty - glina piaszczysta, glina, glina pylasta - il warwowy
2	Zawartość cząstek ≤ 0,075 mm ≤ 0,02 mm	%	< 15 < 3	od 15 do 30 od 3 do 10	> 30 > 10
3	Kapilarność bierna H_{kb}	m	< 1,0	≥ 1,0	> 1,0
4	Wskaźnik piaszkowy WP		> 35	od 25 do 35	< 25

3. SPRZĘT

3.1. Ogólne wymagania dotyczące sprzętu

Ogólne wymagania dotyczące sprzętu podano w SST D-M-00.00.00 „Wymagania ogólne” pkt 3.

3.2. Sprzęt do robót ziemnych

Wykonawca przystępujący do wykonania robót ziemnych powinien wykazać się możliwością korzystania z następującego sprzętu do:

- odspajania i wydobywania gruntów (narzędzia mechaniczne, młoty pneumatyczne, zrywarki, koparki, ładowarki, wiertarki mechaniczne itp.),
- jednoczesnego wydobywania i przemieszczania gruntów (spycharki, zgarniarki, równiarki, urządzenia do hydromechanizacji itp.),
- transportu mas ziemnych (samochody wywrotki, samochody skrzyniowe, taśmociągi itp.),
- sprzętu zagęszczającego (walce, ubijaki, płyty wibracyjne itp.).

4. TRANSPORT

4.1. Ogólne wymagania dotyczące transportu

Ogólne wymagania dotyczące transportu podano w SST D-M-00.00.00 „Wymagania ogólne” pkt 4.

4.2. Transport gruntów

Wybór środków transportowych oraz metod transportu powinien być dostosowany do rodzaju gruntu (materiału), jego objętości, sposobu odpajania i załadunku oraz do odległości transportu. Wydajność środków transportowych powinna być ponadto dostosowana do wydajności sprzętu stosowanego do urabiania i wbudowania gruntu (materiału).

Zwiększenie odległości transportu ponad wartości zatwierdzone nie może być podstawą rozszczeń Wykonawcy, dotyczących dodatkowej zapłaty za transport, o ile zwiększone odległości nie zostały wcześniej zaakceptowane na piśmie przez Inżyniera.

4.3. Transport i składowanie geosyntetyków

Wykonawca powinien zadbać, aby transport, przenoszenie, przechowywanie i zabezpieczanie geosyntetyków były wykonywane w sposób nie powodujący mechanicznych lub chemicznych ich uszkodzeń. Geosyntetyki wrażliwe na światło słoneczne powinny pozostawać zakryte w czasie od ich wyprodukowania do wbudowania.

5. WYKONANIE ROBÓT

5.1. Ogólne zasady wykonania robót

Ogólne zasady wykonania robót podano w SST D-M-00.00.00 „Wymagania ogólne” pkt 5.

5.2. Dokładność wykonania wykopów i nasypów

Odchylenie osi korpusu ziemnego, w wykopie lub nasypie, od osi projektowanej nie powinny być większe niż ± 10 cm. Różnica w stosunku do projektowanych rzędnych robót ziemnych nie może przekraczać + 1 cm i -3 cm.

Szerokość górnej powierzchni korpusu nie może różnić się od szerokości projektowanej o więcej niż ± 10 cm, a krawędzie korony drogi nie powinny mieć wyraźnych załamań w planie.

Pochylenie skarp nie powinno różnić się od projektowanego o więcej niż 10% jego wartości wyrażonej tangensem kąta. Maksymalne nierówności na powierzchni skarp nie powinny przekraczać ± 10 cm przy pomiarze łąką 3-metrową, albo powinny być spełnione inne wymagania dotyczące nierówności, wynikające ze sposobu umocnienia powierzchni skarpy.

W gruntach skalistych wymagania, dotyczące równości powierzchni dna wykopu oraz pochylenia i równości skarp, powinny być określone w dokumentacji projektowej i SST.

5.3. Odwodnienia pasa robót ziemnych

Niezależnie od budowy urządzeń, stanowiących elementy systemów odwadniających, ujętych w dokumentacji projektowej, Wykonawca powinien, o ile wymagają tego warunki terenowe, wykonać urządzenia, które zapewnią odprowadzenie wód gruntowych i opadowych poza obszar robót ziemnych tak, aby zabezpieczyć grunty przed przewilgoceniem i nawodnieniem. Wykonawca ma obowiązek takiego wykonywania wykopów i nasypów, aby powierzchniom gruntu nadawać w całym okresie trwania robót spadki, zapewniające prawidłowe odwodnienie.

Jeżeli, wskutek zaniedbania Wykonawcy, grunty ulegną nawodnieniu, które spowoduje ich długotrwałą nieprzydatność, Wykonawca ma obowiązek usunięcia tych gruntów i zastąpienia ich gruntami przydatnymi na własny koszt bez jakichkolwiek dodatkowych opłat ze strony Zamawiającego za te czynności, jak również za dowieziony grunt.

Odprowadzenie wód do istniejących zbiorników naturalnych i urządzeń odwadniających musi być poprzedzone uzgodnieniem z odpowiednimi instytucjami.

5.4. Odwodnienie wykopów

Technologia wykonania wykopu musi umożliwiać jego prawidłowe odwodnienie w całym okresie trwania robót ziemnych. Wykonanie wykopów powinno postępować w kierunku podnoszenia się niwelety.

W czasie robót ziemnych należy zachować odpowiedni spadek podłużny i nadać przekrojom poprzecznym spadki, umożliwiające szybki odpływ wód z wykopu. O ile w dokumentacji projektowej nie zawarto innego wymagania, spadek poprzeczny nie powinien być mniejszy niż 4% w przypadku gruntów spoistych i nie mniejszy niż 2% w przypadku gruntów niespoistych. Należy uwzględnić ewentualny wpływ kolejności i sposobu odpajania gruntów oraz terminów wykonywania innych robót na spełnienie wymagań dotyczących prawidłowego odwodnienia wykopu w czasie postępu robót ziemnych.

Źródła wody, odsłonięte przy wykonywaniu wykopów, należy ująć w rowy i /lub drenaże. Wody opadowe i gruntowe należy odprowadzić poza teren pasa robót ziemnych.

6. KONTROLA JAKOŚCI ROBÓT

6.1. Ogólne zasady kontroli jakości robót

Ogólne zasady kontroli jakości robót podano w SST D-M-00.00.00 „Wymagania ogólne” pkt 6.

6.2. Badania i pomiary w czasie wykonywania robót ziemnych

6.2.1. Sprawdzenie odwodnienia

Sprawdzenie odwodnienia korpusu ziemnego polega na kontroli zgodności z wymaganiami specyfikacji określonymi w pktcie 5 oraz z dokumentacją projektową.

Szczególną uwagę należy zwrócić na:

- właściwe ujęcie i odprowadzenie wód opadowych,
- właściwe ujęcie i odprowadzenie wysięków wodnych.

6.2.2. Sprawdzenie jakości wykonania robót

Czynności wchodzące w zakres sprawdzenia jakości wykonania robót określono w pktcie 6 SST D-02.01.01, D-02.02.01 oraz D-02.03.01.

6.3. Badania do odbioru korpusu ziemnego

6.3.1. Częstotliwość oraz zakres badań i pomiarów

Częstotliwość oraz zakres badań i pomiarów do odbioru korpusu ziemnego podaje tablica 2.

Tablica 2. Częstotliwość oraz zakres badań i pomiarów wykonanych robót ziemnych

Lp.	Badana cecha	Minimalna częstotliwość badań i pomiarów
1	Pomiar szerokości korpusu ziemnego	Pomiar taśmą, szablonem, łątą o długości 3 m i poziomą lub niwelatorem, w odstępach co 200 m na prostych, w punktach głównych łuku, co 100 m na łukach o $R \geq 100$ m co 50 m na łukach o $R < 100$ m oraz w miejscach, które budzą wątpliwości
2	Pomiar szerokości dna rowów	
3	Pomiar rzędnych powierzchni korpusu ziemnego	
4	Pomiar pochylenia skarp	
5	Pomiar równości powierzchni korpusu	
6	Pomiar równości skarp	
7	Pomiar spadku podłużnego powierzchni korpusu lub dna rowu	Pomiar niwelatorem rzędnych w odstępach co 200 m oraz w punktach wątpliwych
8	Badanie zagęszczenia gruntu	Wskaźnik zagęszczenia określać dla każdej ułożonej warstwy lecz nie rzadziej niż w trzech punktach na 1000 m ² warstwy

6.3.2. Szerokość korpusu ziemnego

Szerokość korpusu ziemnego nie może różnić się od szerokości projektowanej o więcej niż ± 10 cm.

6.3.3. Szerokość dna rowów

Szerokość dna rowów nie może różnić się od szerokości projektowanej o więcej niż ± 5 cm.

6.3.4. Rzędne korony korpusu ziemnego

Rzędne korony korpusu ziemnego nie mogą różnić się od rzędnych projektowanych o więcej niż -3 cm lub +1 cm.

6.3.5. Pochylenie skarp

Pochylenie skarp nie może różnić się od pochylenia projektowanego o więcej niż 10% wartości pochylenia wyrażonego tangensem kąta.

6.3.6. Równość korony korpusu

Nierówności powierzchni korpusu ziemnego mierzone łąką 3-metrową, nie mogą przekraczać 3 cm.

6.3.7. Równość skarp

Nierówności skarp, mierzone łąką 3-metrową, nie mogą przekraczać ± 10 cm.

6.3.8. Spadek podłużny korony korpusu lub dna rowu

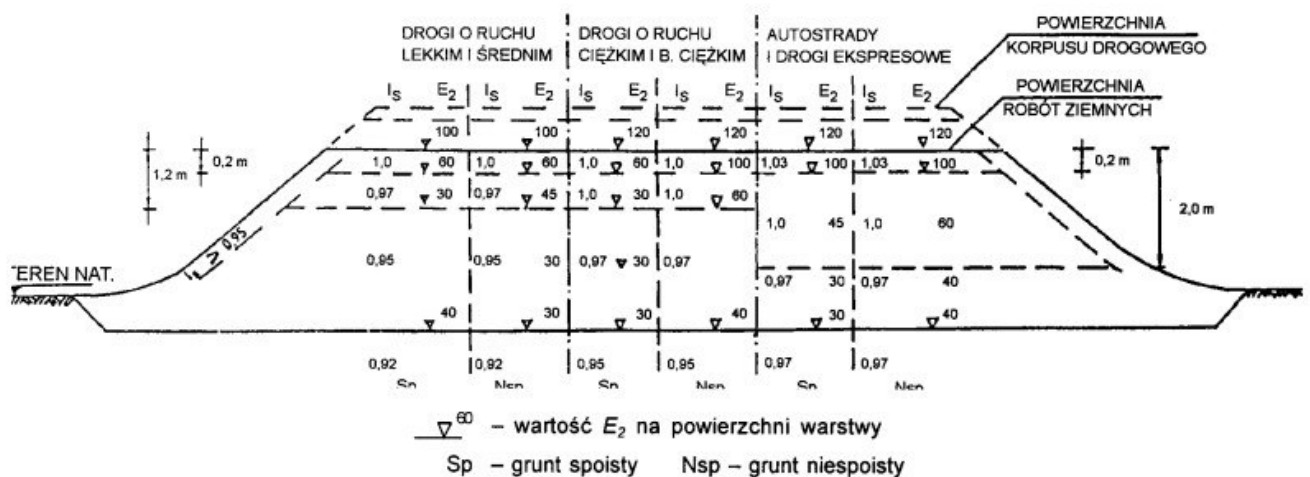
Spadek podłużny powierzchni korpusu ziemnego lub dna rowu, sprawdzony przez pomiar niwelatorem rzędnych wysokościowych, nie może dawać różnic, w stosunku do rzędnych projektowanych, większych niż -3 cm lub +1 cm.

6.3.9. Zagęszczenie gruntu

Wskaźnik zagęszczenia gruntu określony zgodnie z BN-77/8931-12 [9] powinien być zgodny z założonym dla odpowiedniej kategorii ruchu. W przypadku gruntów dla których nie można określić wskaźnika zagęszczenia należy określić wskaźnik odkształcenia I_0 , zgodnie z normą PN-S-02205:1998 [4].



Rys. nr 1. Wartości wymagane w podłożu wykopów wskaźnik zagęszczenia I_s i wtórnego modułu odkształcenia E_2 , megapaskali



Rysunek 3 - Wartości wymagane w nasypach: wskaźnika zagęszczenia I_s i wtórnego modułu odkształcenia E_2 , megapaskali

6.4. Zasady postępowania z wadliwie wykonanymi robotami

Wszystkie materiały nie spełniające wymagań podanych w odpowiednich punktach specyfikacji, zostaną odrzucone. Jeśli materiały nie spełniające wymagań zostaną wbudowane lub zastosowane, to na polecenie Inżyniera Wykonawca wymieni je na właściwe, na własny koszt.

Wszystkie roboty, które wykazują większe odchylenia cech od określonych w punktach 5 i 6 specyfikacji powinny być ponownie wykonane przez Wykonawcę na jego koszt.

Na pisemne wystąpienie Wykonawcy, Inżynier może uznać wadę za nie mającą zasadniczego wpływu na cechy eksploatacyjne drogi i ustali zakres i wielkość potrąceń za obniżoną jakość.

7. OBMIAR ROBÓT

7.1. Ogólne zasady obmiaru robót

Ogólne zasady obmiaru robót podano w SST D-M-00.00.00 „Wymagania ogólne” pkt 7.

7.2. Obmiar robót ziemnych

Jednostka obmiarową jest m³ (metr sześcienny) wykonanych robót ziemnych.

8. ODBIÓR ROBÓT

Ogólne zasady odbioru robót podano w SST D-M-00.00.00 „Wymagania ogólne” pkt 8.

Roboty ziemne uznaje się za wykonane zgodnie z dokumentacją projektową, SST i wymaganiami Inżyniera, jeżeli wszystkie pomiary i badania z zachowaniem tolerancji wg pkt 6 dały wyniki pozytywne.

9. PODSTAWA PŁATNOŚCI

Ogólne ustalenia dotyczące podstawy płatności podano w SST D-M-00.00.00 „Wymagania ogólne” pkt 9.

Zakres czynności objętych ceną jednostkową podano w SST D-02.01.01, D-02.02.01 oraz D-02.03.01 pkt 9.

10. PRZEPISY ZWIĄZANE

10.1. Normy

1. PN-B-02480:1986 Grunty budowlane. Określenia. Symbole. Podział i opis gruntów
2. PN-B-04481:1988 Grunty budowlane. Badania próbek gruntów
3. PN-B-04493:1960 Grunty budowlane. Oznaczanie kapilarności biernej
4. PN-S-02205:1998 Drogi samochodowe. Roboty ziemne. Wymagania i badania
5. PN-ISO10318:1993 Geotekstylija – Terminologia
6. PN-EN-963:1999 Geotekstylija i wyroby pokrewne
7. BN-64/8931-01 Drogi samochodowe. Oznaczenie wskaźnika piaskowego
8. BN-64/8931-02 Drogi samochodowe. Oznaczenie modułu odkształcenia nawierzchni podatnych i podłoża przez obciążenie płytą
9. BN-77/8931-12 Oznaczenie wskaźnika zagęszczenia gruntu

10.2. Inne dokumenty

10. Wykonanie i odbiór robót ziemnych dla dróg szybkiego ruchu, IBDiM, Warszawa 1978.
11. Instrukcja badań podłoża gruntowego budowli drogowych i mostowych, GDDP, Warszawa 1998.
12. Katalog typowych konstrukcji nawierzchni podatnych i półsztywnych, IBDiM, Warszawa 1997.
13. Wytyczne wzmacniania podłoża gruntowego w budownictwie drogowym, IBDiM, Warszawa 2002.

D - 02.01.01**WYKONANIE WYKOPÓW
W GRUNTACH NIESKALISTYCH****SPIS TREŚCI**

1. WSTĘP.....	50
2. MATERIAŁY (GRUNTY).....	50
3. SPRZĘT.....	50
4. TRANSPORT.....	50
5. WYKONANIE ROBÓT.....	50
6. KONTROLA JAKOŚCI ROBÓT.....	51
7. OBMIAR ROBÓT.....	52
8. ODBIÓR ROBÓT.....	52
9. PODSTAWA PŁATNOŚCI.....	52
10. PRZEPISY ZWIĄZANE.....	52

1. WSTĘP

1.1. Przedmiot SST

Przedmiotem niniejszej szczegółowej specyfikacji technicznej (SST) są wymagania dotyczące wykonania i odbioru wykopów w gruntach nieskalistych.

1.2. Zakres stosowania SST

Niniejsza szczegółowa specyfikacja techniczna (SST) stanowi podstawę opracowania dokumentów przetargowych i kontraktowych przy zleceniu i realizacji robót dla inwestycji:

**„Utwardzenie działki budowlanej w ramach zadania inwestycyjnego pod nazwą
„Zagospodarowanie terenu przy Szkole Podstawowej w Ostrowie”.**

1.3. Zakres robót objętych SST

Ustalenia zawarte w niniejszej specyfikacji dotyczą zasad prowadzenia robót ziemnych w czasie przebudowy w/w inwestycji i obejmują wykonanie wykopów w gruntach nieskalistych.

1.4. Określenia podstawowe

Podstawowe określenia zostały podane w SST D-02.00.01 pkt 1.4.

1.5. Ogólne wymagania dotyczące robót

Ogólne wymagania dotyczące robót podano w SST D-02.00.01 pkt 1.5.

2. MATERIAŁY (GRUNTY)

Materiał występujący w podłożu wykopu jest gruntem rodzimym, który będzie stanowił podłoże nawierzchni. Zgodnie z Katalogiem typowych konstrukcji nawierzchni podatnych i półsztywnych [12] powinien charakteryzować się grupą nośności G_1 . Gdy podłoże nawierzchni zaklasyfikowano do innej grupy nośności, należy podłoże doprowadzić do grupy nośności G_1 zgodnie z dokumentacją projektową i SST.

3. SPRZĘT

Ogólne wymagania i ustalenia dotyczące sprzętu określono w SST D-02.00.01 pkt 3.

4. TRANSPORT

Ogólne wymagania i ustalenia dotyczące transportu określono w SST D-02.00.01 pkt 4.

5. WYKONANIE ROBÓT

5.1. Zasady prowadzenia robót

Ogólne zasady prowadzenia robót podano w SST D-02.00.01 pkt 5.

Sposób wykonania skarp wykopu powinien gwarantować ich stateczność w całym okresie prowadzenia robót, a naprawa uszkodzeń, wynikających z nieprawidłowego ukształtowania skarp wykopu, ich podcięcia lub innych odstępstw od dokumentacji projektowej obciąża Wykonawcę.

Wykonawca powinien wykonywać wykopy w taki sposób, aby grunty o różnym stopniu przydatności do budowy nasypów były odspajane oddzielnie, w sposób uniemożliwiający ich wymieszanie. Odstępstwo od powyższego wymagania, uzasadnione skomplikowanym układem warstw geotechnicznych, wymaga zgody Inżyniera.

Odspojone grunty przydatne do wykonania nasypów powinny być bezpośrednio wbudowane w nasyp lub przewiezione na odkład. O ile Inżynier dopuści czasowe składowanie odspojonych gruntów, należy je odpowiednio zabezpieczyć przed nadmiernym zawilgoceniem.

5.2. Wymagania dotyczące zagęszczenia i nośności gruntu

Zagęszczenie gruntu w wykopach i miejscach zerowych robót ziemnych powinno spełniać wymagania, dotyczące minimalnej wartości wskaźnika zagęszczenia (I_s), podanego w tablicy 1.

Tablica 1. Minimalne wartości wskaźnika zagęszczenia w wykopach i miejscach zerowych robót ziemnych

Strefa korpusu	Minimalna wartość I_s dla:		
	autostrad i dróg ekspresowych	innych dróg	
		kategoria ruchu KR3-KR6	kategoria ruchu KR1-KR2
Górna warstwa o grubości 20 cm	1,03	1,00	1,00
Na głębokości od 20 do 50 cm od powierzchni robót ziemnych	1,00	1,00	0,97

Jeżeli grunty rodzime w wykopach i miejscach zerowych nie spełniają wymaganego wskaźnika zagęszczenia, to przed ułożeniem konstrukcji nawierzchni należy je dowieść do wartości I_s , podanych w tablicy 1.

Jeżeli wartości wskaźnika zagęszczenia określone w tablicy 1 nie mogą być osiągnięte przez bezpośrednie zagęszczanie gruntów rodzimych, to Wykonawca podejmie środki w celu ulepszenia gruntu podłoża, umożliwiającego uzyskanie wymaganych wartości wskaźnika zagęszczenia. Możliwe do zastosowania środki, o ile nie są określone w SST, proponuje Wykonawca i przedstawia do akceptacji Inżynierowi.

Dodatkowo można sprawdzić nośność warstwy gruntu na powierzchni robót ziemnych na podstawie pomiaru wtórnego modułu odkształcenia E_2 zgodnie z PN-02205:1998 [4] rysunek 4.



Rys. nr 1. Wartości wymagane w podłożu wykopów wskaźnik zagęszczenia I_s i wtórnego modułu odkształcenia E_2 , megapaskali

5.3. Ruch budowlany

Nie należy dopuszczać ruchu budowlanego po dnie wykopu o ile grubość warstwy gruntu (nadkładu) powyżej rzędnych robót ziemnych jest mniejsza niż 0,3 m.

Z chwilą przystąpienia do ostatecznego profilowania dna wykopu dopuszcza się po nim jedynie ruch maszyn wykonujących tę czynność budowlaną. Może odbywać się jedynie sporadyczny ruch pojazdów, które nie spowodują uszkodzeń powierzchni korpusu.

Naprawa uszkodzeń powierzchni robót ziemnych, wynikających z niedotrzymania podanych powyżej warunków obciąża Wykonawcę robót ziemnych.

6. KONTROLA JAKOŚCI ROBÓT

6.1. Ogólne zasady kontroli jakości robót

Ogólne zasady kontroli jakości robót podano w SST D-02.00.01 pkt 6.

6.2. Kontrola wykonania wykopów

Kontrola wykonania wykopów polega na sprawdzeniu zgodności z wymaganiami określonymi w dokumentacji projektowej i SST. W czasie kontroli szczególną uwagę należy zwrócić na:

- sposób odspajania gruntów nie pogarszający ich właściwości,
- zapewnienie stateczności skarp,

- c) odwodnienie wykopów w czasie wykonywania robót i po ich zakończeniu,
- d) dokładność wykonania wykopów (usytuowanie i wykończenie),
- e) zagęszczenie górnej strefy korpusu w wykopie według wymagań określonych w pkt 5.2.

7. OBMIAR ROBÓT

7.1. Ogólne zasady obmiaru robót

Ogólne zasady obmiaru robót podano w SST D-02.00.01 pkt 7.

7.2. Jednostka obmiarowa

Jednostką obmiarową jest m³ (metr sześcienny) wykonanego wykopu.

8. ODBIÓR ROBÓT

Ogólne zasady odbioru robót podano w SST D-02.00.01 pkt 8.

9. PODSTAWA PŁATNOŚCI

9.1. Ogólne ustalenia dotyczące podstawy płatności

Ogólne ustalenia dotyczące podstawy płatności podano w SST D-02.00.01 pkt 9.

9.2. Cena jednostki obmiarowej

Cena wykonania 1 m³ wykopów w gruntach nieskalistych obejmuje:

- prace pomiarowe i roboty przygotowawcze,
- oznakowanie robót,
- wykonanie wykopu z transportem urobku na nasyp lub odkład, obejmujące: odspojenie, przemieszczenie, załadunek, przewiezienie i wyładunek,
- odwodnienie wykopu na czas jego wykonywania,
- profilowanie dna wykopu, rowów, skarp,
- zagęszczenie powierzchni wykopu,
- przeprowadzenie pomiarów i badań laboratoryjnych, wymaganych w specyfikacji technicznej,
- rozplantowanie urobku na odkładzie,
- wykonanie, a następnie rozebranie dróg dojazdowych,
- rekultywację terenu.

Cena przewozu urobku 1 m³ obejmuje:

- przewóz urobku na dalsze 20 km.

10. PRZEPISY ZWIĄZANE

Spis przepisów związanych podano w SST D-02.00.01 pkt 10.

D - 02.03.01**WYKONANIE NASYPÓW****SPIS TREŚCI**

1. WSTĘP.....	54
2. MATERIAŁY (GRUNTY).....	54
3. SPRZĘT.....	55
4. TRANSPORT.....	55
5. WYKONANIE ROBÓT.....	56
6. KONTROLA JAKOŚCI ROBÓT.....	62
7. OBMIAR ROBÓT.....	63
8. ODBIÓR ROBÓT.....	64
9. PODSTAWA PŁATNOŚCI.....	64
10. PRZEPISY ZWIĄZANE.....	64

1. WSTĘP

1.1. Przedmiot SST

Przedmiotem niniejszej szczegółowej specyfikacji technicznej (SST) są wymagania dotyczące wykonania i odbioru nasypów.

1.2. Zakres stosowania SST

Niniejsza szczegółowa specyfikacja techniczna (SST) stanowi podstawę opracowania dokumentów przetargowych i kontraktowych przy zleceniu i realizacji robót dla inwestycji:

**„Utwardzenie działki budowlanej w ramach zadania inwestycyjnego pod nazwą
„Zagospodarowanie terenu przy Szkole Podstawowej w Ostrowie”.**

1.3. Zakres robót objętych SST

Ustalenia zawarte w niniejszej specyfikacji dotyczą zasad prowadzenia robót ziemnych w czasie przebudowy w/w inwestycji i obejmują wykonanie nasypów.

1.4. Określenia podstawowe

Podstawowe określenia zostały podane w SST D-02.00.01 pkt 1.4.

1.5. Ogólne wymagania dotyczące robót

Ogólne wymagania dotyczące robót podano w SST D-02.00.01 pkt 1.5.

2. MATERIAŁY (GRUNTY)

2.1. Ogólne wymagania dotyczące materiałów

Ogólne wymagania dotyczące materiałów, ich pozyskiwania i składowania, podano w SST D-02.00.01 pkt 2.

2.2. Grunty i materiały do nasypów

Grunty i materiały dopuszczone do budowy nasypów powinny spełniać wymagania określone w PN-S-02205 :1998 [4].

Grunty i materiały do budowy nasypów podaje tablica 1.

Tablica 1. Przydatność gruntów do wykonywania budowli ziemnych wg PN-S-02205 :1998 [4].

Przeznaczenie	Przydatne	Przydatne z zastrzeżeniami	Treść zastrzeżenia
Na dolne warstwy nasypów poniżej strefy przemarzania	1. Rozdrobnione grunty skaliste twarde oraz grunty kamieniste, zwietrzelinowe, rumosze i otoczaki 2. Żwiry i pospółki, również gliniaste 3. Piaski grubo, średnio i drobnoziarniste, naturalne i łamane 4. Piaski gliniaste z domieszką frakcji żwirowo-kamienistej (morenowe) o wskaźniku różnoziarnistości $U \geq 15$ 5. Żuźle wielkopieczowe i inne metalurgiczne ze starych zwałów (powyżej 5 lat) 6. Łupki przywęglowe przepalone 7. Wysiewki kamienne o zawartości frakcji ilowej poniżej 2%	1. Rozdrobnione grunty skaliste miękkie	- gdy pory w gruncie skalistym będą wypełnione gruntem lub materiałem drobnoziarnistym
		2. Zwietrzliny i rumosze gliniaste	- gdy będą wbudowane w miejsca suche lub zabezpieczone od wód gruntowych i powierzchniowych
		3. Piaski pylaste, piaski gliniaste, pyły piaszczyste i pyły	- do nasypów nie wyższych niż 3 m, zabezpieczonych przed zawilgoceniem
		4. Piaski próchniczne, z wyjątkiem pylastych piasków próchnicznych	- w miejscach suchych lub przejściowo zawilgoconych
		5. Gliny piaszczyste, gliny i gliny pylaste oraz inne o $w_L < 35\%$	- do nasypów nie wyższych niż 3 m: zabezpieczonych przed zawilgoceniem lub po ulepszeniu spoiwami
		6. Gliny piaszczyste zwięzłe, gliny zwięzłe i gliny pylaste zwięzłe oraz inne grunty o granicy płynności w_L od 35 do 60%	- gdy zwierciadło wody gruntowej znajduje się na głębokości większej od kapilarności biernej gruntu podłoża
		7. Wysiewki kamienne gliniaste o zawartości frakcji ilowej ponad 2%	- o ograniczonej podatności na rozpad - łączne straty masy do 5%
		8. Żuźle wielkopieczowe i inne metalurgiczne z nowego studzenia (do 5 lat)	- gdy wolne przestrzenie zostaną wypełnione materiałem
		9. Hołupki przywęglowe nieprzepalone	

		10. Popioły lotne i mieszaniny popiołowo-żużlowe	drobnoziarnistym - gdy zalegają w miejscach suchych lub są izolowane od wody
Na górne warstwy nasypów w strefie przemarzania	1. Żwiry i pospółki 2. Piaski grubo i średnioziarniste 3. Hołupki przywęglowe przepalone zawierające mniej niż 15% ziarn mniejszych od 0,075 mm 4. Wysiewki kamienne o uziarnieniu odpowiadającym pospółkom lub żwirom	1. Żwiry i pospółki gliniaste 2. Piaski pylaste i gliniaste 3. Pyły piaszczyste i pyły 4. Gliny o granicy płynności mniejszej niż 35% 5. Mieszaniny popiołowo-żużlowe z węgla kamiennego 6. Wysiewki kamienne gliniaste o zawartości frakcji ilowej >2% 7. Żużle wielkopieczowe i inne metalurgiczne 8. Piaski drobnoziarniste	- pod warunkiem ulepszenia tych gruntów spoiwami, takimi jak: cement, wapno, aktywne popioły itp. - drobnoziarniste i nierozpadowe: straty masy do 1% - o wskaźniku nośności $w_{nos} \geq 10$
W wykopach i miejscach zerowych do głębokości przemarzania	Grunty niewysadzinowe	Grunty wątpliwe i wysadzinowe	- gdy są ulepszone spoiwami (cementem, wapnem, aktywnymi popiołami itp.)

3. SPRZĘT

3.1. Ogólne wymagania dotyczące sprzętu

Ogólne wymagania i ustalenia dotyczące sprzętu określono w SST D-02.00.01 pkt 3.

3.2. Dobór sprzętu zagęszczającego

W tabelicy 2 podano, dla różnych rodzajów gruntów, orientacyjne dane przy doborze sprzętu zagęszczającego. Sprzęt do zagęszczania powinien być zatwierdzony przez Inżyniera.

Tabela 2. Orientacyjne dane przy doborze sprzętu zagęszczającego wg [13]

Rodzaje urządzeń zagęszczających	Rodzaje gruntu						Uwagi o przydatności maszyn
	niespoiste: piaski, żwiry, pospółki		spoisłe: pyły gliny, ily		gruboziarniste i kamieniste		
	grubość warstwy [m]	liczba przejść n ***	grubość warstwy [m]	liczba przejść n ***	grubość warstwy [m]	liczba przejść n ***	
Walce statyczne gładkie *	0,1 do 0,2	4 do 8	0,1 do 0,2	4 do 8	0,2 do 0,3	4 do 8	1)
Walce statyczne okołkowane *	-	-	0,2 do 0,3	8 do 12	0,2 do 0,3	8 do 12	2)
Walce statyczne ogumione *	0,2 do 0,5	6 do 8	0,2 do 0,4	6 do 10	-	-	3)
Walce wibracyjne gładkie **	0,4 do 0,7	4 do 8	0,2 do 0,4	3 do 4	0,3 do 0,6	3 do 5	4)
Walce wibracyjne okołkowane **	0,3 do 0,6	3 do 6	0,2 do 0,4	6 do 10	0,2 do 0,4	6 do 10	5)
Zagęszczarki wibracyjne **	0,3 do 0,5	4 do 8	-	-	0,2 do 0,5	4 do 8	6)
Ubijaki szybkouderzające	0,2 do 0,4	2 do 4	0,1 do 0,3	3 do 5	0,2 do 0,4	3 do 4	6)
Ubijaki o masie od 1 do 10 Mg zrzucane z wysokości od 5 do 10 m	2,0 do 8,0	4 do 10 uderzeń w punkt	1,0 do 4,0	3 do 6 uderzeń w punkt	1,0 do 5,0	3 do 6 uderzeń w punkt	

*) Walce statyczne są mało przydatne w gruntach kamienistych.

**) Wibracyjnie należy zagęszczać warstwy grubości ≥ 15 cm, cieńsze warstwy należy zagęszczać statycznie.

***) Wartości orientacyjne, właściwe należy ustalić na odcinku doświadczalnym.

Uwagi: 1) Do zagęszczania górnych warstw podłoża. Zalecane do codziennego wygładzania (przywałowania) gruntów spoistych w miejscu pobrania i w nasypie.

2) Nie nadają się do gruntów nawodnionych.

3) Mało przydatne w gruntach spoistych.

4) Do gruntów spoistych przydatne są walce średnie i ciężkie, do gruntów kamienistych - walce bardzo ciężkie.

5) Zalecane do piasków pylastych i gliniastych, pospółek gliniastych i glin piaszczystych.

6) Zalecane do zasypek wąskich przekopów

4. TRANSPORT

Ogólne wymagania dotyczące transportu podano w SST D-02.00.01 pkt 4.

5. WYKONANIE ROBÓT

5.1. Ogólne zasady wykonania robót

Ogólne zasady wykonania robót podano w SST D-02.00.01 pkt 5.

5.2. Ukop i dokop

5.2.1. Miejsce ukopu lub dokopu

Miejsce ukopu lub dokopu powinno być wskazane w dokumentacji projektowej, w innych dokumentach kontraktowych lub przez Inżyniera. Jeżeli miejsce to zostało wybrane przez Wykonawcę, musi być ono zaakceptowane przez Inżyniera.

Miejsce ukopu lub dokopu powinno być tak dobrane, żeby zapewnić przewóz lub przemieszczanie gruntu na jak najkrótszych odległościach. O ile to możliwe, transport gruntu powinien odbywać się w poziomie lub zgodnie ze spadkiem terenu. Ukopy mogą mieć kształt poszerzonych rowów przyległych do korpusu. Ukopy powinny być wykonywane równoległe do osi drogi, po jednej lub obu jej stronach.

5.2.2. Zasady prowadzenia robót w ukopie i dokopie

Pozyskiwanie gruntu z ukopu lub dokopu może rozpocząć się dopiero po pobraniu próbek i zbadaniu przydatności zalegającego gruntu do budowy nasypów oraz po wydaniu zgody na piśmie przez Inżyniera. Głębokość na jaką należy ocenić przydatność gruntu powinna być dostosowana do zakresu prac.

Grunty nieprzydatne do budowy nasypów nie powinny być odspajane, chyba że wymaga tego dostęp do gruntu przeznaczonego do przewiezienia z dokopu w nasyp. Odspojone przez Wykonawcę grunty nieprzydatne powinny być wbudowane z powrotem w miejscu ich pozyskania, zgodnie ze wskazaniami Inżyniera. Roboty te będą włączone do obmiaru robót i opłacone przez Zamawiającego tylko wówczas, gdy odspojenie gruntów nieprzydatnych było konieczne i zostało potwierdzone przez Inżyniera.

Dno ukopu należy wykonać ze spadkiem od 2 do 3% w kierunku możliwego spływu wody. O ile to konieczne, ukop (dokop) należy odwodnić przez wykonanie rowu odpływowego.

Jeżeli ukop jest zlokalizowany na zboczu, nie może on naruszać stateczności zbocza.

Dno i skarpy ukopu po zakończeniu jego eksploatacji powinny być tak ukształtowane, aby harmonizowały z otaczającym terenem. Na dnie i skarpach ukopu należy przeprowadzić rekultywację według odrębnej dokumentacji projektowej.

5.3. Wykonanie nasypów

5.3.1. Przygotowanie podłoża w obrębie podstawy nasypu

Przed przystąpieniem do budowy nasypu należy w obrębie jego podstawy zakończyć roboty przygotowawcze, określone w SST D-01.00.00 „Roboty przygotowawcze”.

5.3.1.1. Wycięcie stopnie w zboczu

Jeżeli pochylenie poprzeczne terenu w stosunku do osi nasypu jest większe niż 1:5 należy, dla zabezpieczenia przed zsuwaniem się nasypu, wykonać w zboczu stopnie o spadku górnej powierzchni, wynoszącym około $4\% \pm 1\%$ i szerokości od 1,0 do 2,5 m.

5.3.1.2. Zagęszczenie gruntu i nośność w podłożu nasypu

Wykonawca powinien skontrolować wskaźnik zagęszczenia gruntów rodzimych, zalegających w strefie podłoża nasypu, do głębokości 0,5 m od powierzchni terenu. Jeżeli wartość wskaźnika zagęszczenia jest mniejsza niż określona w tablicy 3, Wykonawca powinien dogęścić podłoże tak, aby powyższe wymaganie zostało spełnione.

Jeżeli wartości wskaźnika zagęszczenia określone w tablicy 3 nie mogą być osiągnięte przez bezpośrednie zagęszczanie podłoża, to należy podjąć środki w celu ulepszenia gruntu podłoża, umożliwiające uzyskanie wymaganych wartości wskaźnika zagęszczenia.

Tablica 3. Minimalne wartości wskaźnika zagęszczenia dla podłoża nasypów do głębokości 0,5 m od powierzchni terenu

Nasypy o wysokości, m	Minimalna wartość I_s dla:		
	autostrad i dróg ekspresowych	innych dróg	
		kategoria ruchu KR3-KR6	kategoria ruchu KR1-KR2
do 2	1,00	0,97	0,95

ponad 2	0,97	0,97	0,95
---------	------	------	------

Dodatkowo można sprawdzić nośność warstwy gruntu podłoża nasypu na podstawie pomiaru wtórnego modułu odkształcenia E_2 zgodnie z PN-02205:1998 [4] rysunek 3.



**Rysunek 3 - Wartości wymagane w nasypach:
wskaźnika zagęszczenia I_s i wtórnego modułu odkształcenia E_2 , megapaskali**

5.3.1.3. Spulchnienie gruntów w podłożu nasypów

Jeżeli nasyp ma być budowany na powierzchni skały lub na innej gładkiej powierzchni, to przed przystąpieniem do budowy nasypu powinna ona być rozdrobniona lub spulchniona na głębokość co najmniej 15 cm, w celu poprawy jej powiązania z podstawą nasypu.

5.3.2. Wybór gruntów i materiałów do wykonania nasypów

Wybór gruntów i materiałów do wykonania nasypów powinien być dokonany z uwzględnieniem zasad podanych w pkt 2.

5.3.3. Zasady wykonania nasypów

5.3.3.1. Ogólne zasady wykonywania nasypów

Nasypy powinny być wznoszone przy zachowaniu przekroju poprzecznego i profilu podłużnego, które określono w dokumentacji projektowej, z uwzględnieniem ewentualnych zmian wprowadzonych zawczasu przez Inżyniera.

W celu zapewnienia stateczności nasypu i jego równomiernego osiadania należy przestrzegać następujących zasad:

- Nasypy należy wykonywać metodą warstwową, z gruntów przydatnych do budowy nasypów. Nasypy powinny być wznoszone równomiernie na całej szerokości.
- Grubość warstwy w stanie luźnym powinna być odpowiednio dobrana w zależności od rodzaju gruntu i sprzętu używanego do zagęszczania. Przystąpienie do wbudowania kolejnej warstwy nasypu może nastąpić dopiero po stwierdzeniu przez Inżyniera prawidłowego wykonania warstwy poprzedniej.
- Grunty o różnych właściwościach należy wbudowywać w oddzielnych warstwach, o jednakowej grubości na całej szerokości nasypu. Grunty spoiste należy wbudowywać w dolne, a grunty niespoiste w górne warstwy nasypu.
- Warstwy gruntu przepuszczalnego należy wbudowywać poziomo, a warstwy gruntu mało przepuszczalnego (o współczynniku $K_{10} < 10^{-5}$ m/s) ze spadkiem górnej powierzchni około $4\% \pm 1\%$. Kiedy nasyp jest budowany w terenie płaskim spadek powinien być obustronny, gdy nasyp jest budowany na zboczu spadek powinien być jednostronny, zgodny z jego pochyleniem. Ukształtowanie powierzchni warstwy powinno uniemożliwiać lokalne gromadzenie się wody.
- Jeżeli w okresie zimowym następuje przerwa w wykonywaniu nasypu, a górna powierzchnia jest wykonana z gruntu spoistego, to jej spadki poprzeczne powinny być ukształtowane ku osi nasypu, a woda odprowadzona

poza nasyp z zastosowaniem ścieku. Takie ukształtowanie górnej powierzchni gruntu spoistego zapobiega powstaniu potencjalnych powierzchni poślizgu w gruncie tworzącym nasyp.

- f) Górną warstwę nasypu, o grubości co najmniej 0,5 m należy wykonać z gruntów niewysadzinowych, o wskaźniku wodoprzepuszczalności $K_{10} \geq 6 \cdot 10^{-5}$ m/s i wskaźniku różnoziarnistości $U \geq 5$. Jeżeli Wykonawca nie dysponuje gruntem o takich właściwościach, Inżynier może wyrazić zgodę na ulepszenie górnej warstwy nasypu poprzez stabilizację cementem, wapnem lub popiołami lotnymi. W takim przypadku jest konieczne sprawdzenie warunku nośności i mrozoodporności konstrukcji nawierzchni i wprowadzenie korekty, polegającej na rozbudowaniu podbudowy pomocniczej.
- g) Na terenach o wysokim stanie wód gruntowych oraz na terenach zalewowych dolne warstwy nasypu, o grubości co najmniej 0,5 m powyżej najwyższego poziomu wody, należy wykonać z gruntu przepuszczalnego.
- h) Przy wykonywaniu nasypów z popiołów lotnych, warstwę pod popiołami, grubości 0,3 do 0,5 m, należy wykonać z gruntu lub materiałów o dużej przepuszczalności. Górnej powierzchni warstwy popiołu należy nadać spadki poprzeczne $4\% \pm 1\%$ według poz. d).
- i) Grunt przewieziony w miejsce wbudowania powinien być bezzwłocznie wbudowany w nasyp. Inżynier może dopuścić czasowe składowanie gruntu, pod warunkiem jego zabezpieczenia przed nadmiernym zawilgoceniem.

5.3.3.2. Wykonywanie nasypów z gruntów kamienistych lub gruboziarnistych odpadów przemysłowych

Wykonywanie nasypów z gruntów kamienistych lub gruboziarnistych odpadów przemysłowych powinno odbywać się według jednej z niżej podanych metod, jeśli nie zostało określone inaczej w dokumentacji projektowej, SST lub przez Inżyniera:

- a) Wykonywanie nasypów z gruntów kamienistych lub gruboziarnistych odpadów przemysłowych z wypełnieniem wolnych przestrzeni

Każdą rozłożoną warstwę materiałów gruboziarnistych o grubości nie większej niż 0,3 m, należy przykryć warstwą żwiru, pospółki, piasku lub gruntu (materiału) drobnoziarnistego. Materiałem tym wskutek zagęszczania (najlepiej sprzętem wibracyjnym), wypełnia się wolne przestrzenie między grubymi ziarnami. Przy tym sposobie budowania nasypów można stosować skały oraz odpady przemysłowe, które są miękkie (zgodnie z charakterystyką podaną w tabelicy 1).

- b) Wykonywanie nasypów z gruntów kamienistych lub gruboziarnistych odpadów przemysłowych bez wypełnienia wolnych przestrzeni

Warstwy nasypu wykonane według tej metody powinny być zbudowane z materiałów mrozoodpornych. Warstwy te należy oddzielić od podłoża gruntowego pod nasypem oraz od górnej strefy nasypu około 10-centymetrową warstwą żwiru, pospółki lub nieodsianego kruszywa łamanego, zawierającego od 25 do 50% ziarn mniejszych od 2 mm i spełniających warunek:

$$4 d_{85} \geq D_{15} \geq 4 d_{15}$$

gdzie:

d_{85} i d_{15} - średnica oczek sita, przez które przechodzi 85% i 15% gruntu podłoża lub gruntu górnej warstwy nasypu (mm),

D_{15} - średnica oczek sita, przez które przechodzi 15% materiału gruboziarnistego (mm).

Części nasypów wykonywane tą metodą nie mogą sięgać wyżej niż 1,2 m od projektowanej niwelety nasypu.

- c) Warstwa oddzielająca z geotekstyliów przy wykonywaniu nasypów z gruntów kamienistych

Rolę warstw oddzielających mogą również pełnić warstwy geotekstyliów. Geotekstylia przewidziane do użycia w tym celu powinny posiadać aprobatę techniczną, wydaną przez uprawnioną jednostkę. W szczególności wymagana jest odpowiednia wytrzymałość mechaniczna geotekstyliów, uniemożliwiająca ich przebicie przez ziarna materiału gruboziarnistego oraz odpowiednie właściwości filtracyjne, dostosowane do uziarniania przyległych warstw.

5.3.3.3. Wykonywanie nasypów na dojazdach do obiektów mostowych

Do wykonywania nasypów na dojazdach do obiektów mostowych, na długości równej długości klina odłamu, zaleca się stosowanie gruntów stabilizowanych cementem.

Do wykonania nasypów na dojazdach do mostów i wiaduktów, bez ulepszania gruntów spoiwem, mogą być stosowane żwiry, pospółki, piaski średnioziarniste i gruboziarniste, o wskaźniku różnoziarnistości $U \geq 5$ i współczynnika wodoprzepuszczalności $k_{10} > 10^{-5}$ m/s.

W czasie wykonywania nasypu na dojazdach należy spełnić wymagania ogólne, sformułowane w pktcie 5.3.3.1. Wskaźnik zagęszczenia gruntu I_s powinien być nie mniejszy niż 1,00 na całej wysokości nasypu (dla autostrad i dróg ekspresowych górne 0,2 m nasypu - 1,03 tablica 4).

5.3.3.4. Wykonanie nasypów nad przepustami

Nasypy w obrębie przepustów należy wykonywać jednocześnie z obu stron przepustu z jednakowych, dobrze zagęszczonych poziomych warstw gruntu. Dopuszcza się wykonanie przepustów z innych poprzecznych elementów odwodnienia w przekopach (wcinkach) wykonanych w poprzek uformowanego nasypu. W tym przypadku podczas wykonania nasypu w obrębie przekopu należy uwzględnić wymagania określone w pktcie 5.3.3.6.

5.3.3.5. Wykonywanie nasypów na zboczach

Przy budowie nasypu na zboczu o pochyłości od 1:5 do 1:2 należy zabezpieczyć nasyp przed zsuwaniem się przez:

- a) wycięcie w zboczu stopni wg pktu 5.3.1.1,
- b) wykonanie rowu stokowego powyżej nasypu.

Przy pochyłościach zbocza większych niż 1:2 wskazane jest zabezpieczenie stateczności nasypu przez podparcie go murem oporowym.

5.3.3.6. Poszerzenie nasypu

Przy poszerzeniu istniejącego nasypu należy wykonywać w jego skarpię stopnie o szerokości do 1,0 m. Spadek górnej powierzchni stopni powinien wynosić $4\% \pm 1\%$ w kierunku zgodnym z pochyleniem skarpy.

Wycięcie stopni obowiązuje zawsze przy wykonywaniu styku dwóch przyległych części nasypu, wykonanych z gruntów o różnych właściwościach lub w różnym czasie.

5.3.3.7. Wykonywanie nasypów na bagnach

Nasypy na bagnach powinny być wykonane według oddzielnych wymagań, opartych na:

- a) wynikach badań głębokości, typu i warunków hydrologicznych bagna,
- b) wynikach badań próbek gruntu bagiennego z uwzględnieniem określenia rodzaju gruntu wypełniającego bagno, współczynników filtracji, badań edometrycznych, wilgotności itp.,
- c) obliczeniach stateczności nasypu,
- d) obliczeniach wielkości i czasu osiadania,
- e) uzasadnieniu ekonomicznym obranej metody budowy nasypu.

W czasie wznoszenia korpusu metodą warstwową obowiązują ogólne zasady określone w pktcie 5.3.3.1.

5.3.3.8. Wykonywanie nasypów w okresie deszczów

Wykonywanie nasypów należy przerwać, jeżeli wilgotność gruntu przekracza wartość dopuszczalną, to znaczy jest większa od wilgotności optymalnej o więcej niż 10% jej wartości.

Na warstwie gruntu nadmiernie zawilgoconego nie wolno układać następnej warstwy gruntu.

Osuszenie można przeprowadzić w sposób mechaniczny lub chemiczny, poprzez wymieszanie z wapnem palonym albo hydratyzowanym.

W celu zabezpieczenia nasypu przed nadmiernym zawilgoceniem, poszczególne jego warstwy oraz korona nasypu po zakończeniu robót ziemnych powinny być równe i mieć spadki potrzebne do prawidłowego odwodnienia, według pktu 5.3.3.1, poz. d).

W okresie deszczowym nie należy pozostawiać nie zagęszczonej warstwy do dnia następnego. Jeżeli warstwa gruntu niezagęszczonego uległa przewilgoceniu, a Wykonawca nie jest w stanie osuszyć jej i zagęścić w czasie zaakceptowanym przez Inżyniera, to może on nakazać Wykonawcy usunięcie wadliwej warstwy.

5.3.3.9. Wykonywanie nasypów w okresie mrozów

Niedopuszczalne jest wykonywanie nasypów w temperaturze przy której nie jest możliwe osiągnięcie w nasypie wymaganego wskaźnika zagęszczenia gruntów.

Nie dopuszcza się wbudowania w nasyp gruntów zamrzniętych lub gruntów przemieszanych ze śniegiem lub lodem.

W czasie dużych opadów śniegu wykonywanie nasypów powinno być przerwane. Przed wznowieniem prac należy usunąć śnieg z powierzchni wznoszonego nasypu.

Jeżeli warstwa niezagęszczonego gruntu zamarzła, to nie należy jej przed rozmarzeniem zagęszczać ani układać na niej następnych warstw.

5.3.4. Zagęszczenie gruntu

5.3.4.1. Ogólne zasady zagęszczania gruntu

Każda warstwa gruntu jak najszybciej po jej rozłożeniu, powinna być zagęszczona z zastosowaniem sprzętu odpowiedniego dla danego rodzaju gruntu oraz występujących warunków.

Rozłożone warstwy gruntu należy zagęszczać od krawędzi nasypu w kierunku jego osi.

5.3.4.2. Grubość warstwy

Grubość warstwy zagęszczonego gruntu oraz liczbę przejść maszyny zagęszczającej zaleca się określić doświadczalnie dla każdego rodzaju gruntu i typu maszyny, zgodnie z zasadami podanymi w pktcie 5.3.4.5.

Orientacyjne wartości, dotyczące grubości warstw różnych gruntów oraz liczby przejazdów różnych maszyn do zagęszczania podano w pktcie 3.

5.3.4.3. Wilgotność gruntu

Wilgotność gruntu w czasie zagęszczania powinna być równa wilgotności optymalnej, z tolerancją:

- a) w gruntach niespoistych $\pm 2\%$
- b) w gruntach mało i średnio spoistych $+0\%, -2\%$
- c) w mieszaninach popiołowo-żużlowych $+2\%, -4\%$

Sprawdzenie wilgotności gruntu należy przeprowadzać laboratoryjnie, z częstotliwością określoną w pktach 6.3.2 i 6.3.3.

5.3.4.4. Wymagania dotyczące zagęszczania

W zależności od uziarnienia stosowanych materiałów, zagęszczenie warstwy należy określać za pomocą oznaczenia wskaźnika zagęszczenia lub porównania pierwotnego i wtórnego modułu odkształcenia.

Kontrolę zagęszczenia na podstawie porównania pierwotnego i wtórnego modułu odkształcenia, określonych zgodnie z normą PN-S-02205:1998 [4], należy stosować tylko dla gruntów gruboziarnistych, dla których nie jest możliwe określenie wskaźnika zagęszczenia I_s , według BN-77/8931-12 [9].

Wskaźnik zagęszczenia gruntów w nasypach, określony według normy BN-77/8931-12 [9], powinien na całej szerokości korpusu spełniać wymagania podane w tablicy 4.

Tablica 4. Minimalne wartości wskaźnika zagęszczenia gruntu w nasypach

Strefa nasypu	Minimalna wartość I_s dla:		
	autostrad i dróg ekspresowych	innych dróg	
		kategoria ruchu KR3-KR6	kategoria ruchu KR1-KR2
Górna warstwa o grubości 20 cm	1,03	1,00	1,00
Niżej leżące warstwy nasypu do głębokości od powierzchni robót ziemnych: - 0,2 do 2,0 m (autostrady) - 0,2 do 1,2 m (inne drogi)	1,00 -	- 1,00	- 0,97
Warstwy nasypu na głębokości od powierzchni robót ziemnych poniżej: - 2,0 m (autostrady) - 1,2 m (inne drogi)	0,97 -	- 0,97	- 0,95

Jako zastępcze kryterium oceny wymaganego zagęszczenia gruntów dla których trudne jest pomierzenie wskaźnika zagęszczenia, przyjmuje się wartość wskaźnika odkształcenia I_0 określonego zgodnie z normą PN-S-02205:1998 [4].

Wskaźnik odkształcenia nie powinien być większy niż:

- a) dla żwirów, pospółek i piasków
- b) 2,2 przy wymaganej wartości $I_s \geq 1,0$,
- c) 2,5 przy wymaganej wartości $I_s < 1,0$,
- d) dla gruntów drobnoziarnistych o równomiernym uziarnieniu (pyłów, glin pylastych, glin zwięzłych, iłó – 2,0,
- e) dla gruntów różnoziarnistych (żwirów gliniastych, pospółek gliniastych, pyłów piaszczystych, piasków gliniastych, glin piaszczystych, glin piaszczystych zwięzłych) – 3,0,
- f) dla narzutów kamiennych, rumoszy – 4,
- g) dla gruntów antropogenicznych – na podstawie badań poligonowych.

Jeżeli badania kontrolne wykażą, że zagęszczenie warstwy nie jest wystarczające, to Wykonawca powinien spulchnić warstwę, doprowadzić grunt do wilgotności optymalnej i powtórnie zagęścić. Jeżeli powtórne zagęszczenie nie spowoduje uzyskania wymaganego wskaźnika zagęszczenia, Wykonawca powinien usunąć warstwę i wbudować nowy materiał, o ile Inżynier nie zezwoli na ponowienie próby prawidłowego zagęszczenia warstwy.

5.3.4.5. Próbné zagęszczenie

Odcinek doświadczalny dla próbnego zagęszczenia gruntu o minimalnej powierzchni 300 m², powinien być wykonany na terenie oczyszczonym z gleby, na którym układa się grunt czterema pasmami o szerokości od 3,5 do 4,5 m każde. Poszczególne warstwy układanego gruntu powinny mieć w każdym pasie inną grubość z tym, że wszystkie muszą mieścić się w granicach właściwych dla danego sprzętu zagęszczającego. Wilgotność gruntu powinna być równa optymalnej z tolerancją podaną w pktcie 5.3.4.3. Grunt ułożony na poletku według podanej wyżej zasady powinien być następnie zagęszczony, a po każdej serii przejść maszyny należy określić wskaźniki zagęszczenia, dopuszczając stosowanie innych, szybkich metod pomiaru (sonda izotopowa, ugięciomierz udarowy po ich skalibrowaniu w warunkach terenowych).

Oznaczenie wskaźnika zagęszczenia należy wykonać co najmniej w 4 punktach, z których co najmniej 2 powinny umożliwić ustalenie wskaźnika zagęszczenia w dolnej części warstwy. Na podstawie porównania uzyskanych wyników zagęszczenia z wymaganiami podanymi w pktcie 5.3.4.4 dokonuje się wyboru sprzętu i ustala się potrzebną liczbę przejść oraz grubość warstwy rozkładanego gruntu.

5.4. Odkłady

5.4.1. Warunki ogólne wykonania odkładów

Roboty omówione w tym punkcie dotyczą postępowania z gruntami lub innymi materiałami, które zostały pozyskane w czasie wykonywania wykopów, a które nie będą wykorzystane do budowy nasypów oraz innych prac związanych z trasą drogową.

Grunty lub inne materiały powinny być przewiezione na odkład, jeżeli:

- a) stanowią nadmiar objętości w stosunku do objętości gruntów przewidzianych do wbudowania,
- b) są nieprzydatne do budowy nasypów oraz wykorzystania w innych pracach, związanych z budową trasy drogowej,
- c) ze względu na harmonogram robót nie jest ekonomicznie uzasadnione oczekiwanie na wbudowanie materiałów pozyskiwanych z wykopu.

Wykonawca może przyjąć, że zachodzi jeden z podanych wyżej przypadków tylko wówczas, gdy zostało to jednoznacznie określone w dokumentacji projektowej, harmonogramie robót lub przez Inżyniera.

5.4.2. Lokalizacja odkładu

Jeżeli pozwalają na to właściwości materiałów przeznaczonych do przewiezienia na odkład, materiały te powinny być w razie możliwości wykorzystane do wyrównania terenu, zasypania dołów i sztucznych wyrobisk oraz do ewentualnego poszerzenia nasypów. Roboty te powinny być wykonane zgodnie z dokumentacją projektową i odpowiednimi zasadami, dotyczącymi wbudowania i zagęszczenia gruntów oraz wskazówkami Inżyniera.

Jeżeli nie przewidziano zagospodarowania nadmiaru objętości w sposób określony powyżej, materiały te należy przewieźć na odkład.

Lokalizacja odkładu powinna być wskazana w dokumentacji projektowej lub przez Inżyniera. Jeżeli miejsce odkładu zostało wybrane przez Wykonawcę, musi być ono zaakceptowane przez Inżyniera. Niezależnie od tego, Wykonawca musi uzyskać zgodę właściciela terenu.

Jeżeli odkłady są zlokalizowane wzdłuż odcinka trasy przebiegającego w wykopie, to:

- a) odkłady można wykonać z obu stron wykopu, jeżeli pochylenie poprzeczne terenu jest niewielkie, przy czym odległość podnóża skarpy odkładu od górnej krawędzi wykopu powinna wynosić:
 - nie mniej niż 3 m w gruntach przepuszczalnych,
 - nie mniej niż 5 m w gruntach nieprzepuszczalnych,
- b) przy znacznym pochyleniu poprzecznym terenu, jednak mniejszym od 20%, odkład należy wykonać tylko od górnej strony wykopu, dla ochrony od wody stokowej,
- c) przy pochyleniu poprzecznym terenu wynoszącym ponad 20%, odkład należy zlokalizować poniżej wykopu,
- d) na odcinkach zagrożonych przez zasypywanie drogi śniegiem, odkład należy wykonać od strony najczęściej wiejących wiatrów, w odległości ponad 20 m od krawędzi wykopu.

Jeśli odkład zostanie wykonany w nie uzgodnionym miejscu lub niezgodnie z wymaganiami, to zostanie on usunięty przez Wykonawcę na jego koszt, według wskazań Inżyniera.

Konsekwencje finansowe i prawne, wynikające z ewentualnych uszkodzeń środowiska naturalnego wskutek prowadzenia prac w nie uzgodnionym do tego miejscu, obciążają Wykonawcę.

5.4.3. Zasady wykonania odkładów

Wykonanie odkładów, a w szczególności ich wysokość, pochylenie, zagęszczenie oraz odwodnienie powinny być zgodne z wymaganiami podanymi w dokumentacji projektowej lub SST. Jeżeli nie określono inaczej, należy przestrzegać ustaleń podanych w normie PN-S-02205:1998 [4] to znaczy odkład powinien być uformowany w pryzmie o wysokości do 1,5 m, pochyleniu skarp od 1 do 1,5 i spadku korony od 2% do 5%.

Odkłady powinny być tak ukształtowane, aby harmonizowały z otaczającym terenem. Powierzchnie odkładów powinny być obsiane trawą, obsadzone krzewami lub drzewami albo przeznaczone na użytki rolne lub leśne, zgodnie z dokumentacją projektową.

Odspajanie materiału przewidzianego do przewiezienia na odkład powinno być przerwane, o ile warunki atmosferyczne lub inne przyczyny uniemożliwiają jego wbudowanie zgodnie z wymaganiami sformułowanymi w tym zakresie w dokumentacji projektowej, SST lub przez Inżyniera.

Przed przewiezieniem gruntu na odkład Wykonawca powinien upewnić się, że spełnione są warunki określone w pktcie 5.4.1. Jeżeli wskutek pochopnego przewiezienia gruntu na odkład przez Wykonawcę, znajdzie konieczność dowiezienia gruntu do wykonania nasypów z ukopu, to koszt tych czynności w całości obciąża Wykonawcę.

6. KONTROLA JAKOŚCI ROBÓT

6.1. Ogólne zasady kontroli jakości robót

Ogólne zasady kontroli jakości robót podano w SST D-02.00.01 pkt 6.

6.2. Sprawdzenie wykonania ukopu i dokopu

Sprawdzenie wykonania ukopu i dokopu polega na kontrolowaniu zgodności z wymaganiami określonymi w pktcie 5.2 niniejszej specyfikacji oraz w dokumentacji projektowej i SST. W czasie kontroli należy zwrócić szczególną uwagę na sprawdzenie:

- a) zgodności rodzaju gruntu z określonym w dokumentacji projektowej i SST,
- b) zachowania kształtu zboczy, zapewniającego ich stateczność,
- c) odwodnienia,
- d) zagospodarowania (rekułtywacji) terenu po zakończeniu eksploatacji ukopu.

6.3. Sprawdzenie jakości wykonania nasypów

6.3.1. Rodzaje badań i pomiarów

Sprawdzenie jakości wykonania nasypów polega na kontrolowaniu zgodności z wymaganiami określonymi w pktkach 2,3 oraz 5.3 niniejszej specyfikacji, w dokumentacji projektowej i SST.

Szczególną uwagę należy zwrócić na:

- a) badania przydatności gruntów do budowy nasypów,
- b) badania prawidłowości wykonania poszczególnych warstw nasypu,
- c) badania zagęszczenia nasypu,
- d) pomiary kształtu nasypu.
- e) odwodnienie nasypu

6.3.2. Badania przydatności gruntów do budowy nasypów

Badania przydatności gruntów do budowy nasypu powinny być przeprowadzone na próbkach pobranych z każdej partii przeznaczonej do wbudowania w korpus ziemny, pochodzącej z nowego źródła, jednak nie rzadziej niż jeden raz na 3000 m³. W każdym badaniu należy określić następujące właściwości:

- skład granulometryczny, wg PN-B-04481:1988 [1],
- zawartość części organicznych, wg PN-B-04481:1988 [1],
- wilgotność naturalną, wg PN-B-04481:1988 [1],
- wilgotność optymalną i maksymalną gęstość objętościową szkieletu gruntowego, wg PN-B-04481:1988 [1],
- granicę płynności, wg PN-B-04481:1988 [1],
- kapilarność bierną, wg PN-B-04493:1960 [3],
- wskaźnik piaskowy, wg BN-64/8931-01 [7].

6.3.3. Badania kontrolne prawidłowości wykonania poszczególnych warstw nasypu

Badania kontrolne prawidłowości wykonania poszczególnych warstw nasypu polegają na sprawdzeniu:

- a) prawidłowości rozmieszczenia gruntów o różnych właściwościach w nasypie,
- b) odwodnienia każdej warstwy,
- c) grubości każdej warstwy i jej wilgotności przy zagęszczaniu; badania należy przeprowadzić nie rzadziej niż jeden raz na 500 m² warstwy,
- d) nadania spadków warstwom z gruntów spoistych według pktu 5.3.3.1 poz. d),
- e) przestrzegania ograniczeń określonych w pktkach 5.3.3.8 i 5.3.3.9, dotyczących wbudowania gruntów w okresie deszczów i mrozów.

6.3.4. Sprawdzenie zagęszczenia nasypu oraz podłoża nasypu

Sprawdzenie zagęszczenia nasypu oraz podłoża nasypu polega na skontrolowaniu zgodności wartości wskaźnika zagęszczenia I_s lub stosunku modułów odkształcenia z wartościami określonymi w pktach 5.3.1.2 i 5.3.4.4. Do bieżącej kontroli zagęszczenia dopuszcza się aparaty izotopowe.

Oznaczenie wskaźnika zagęszczenia I_s powinno być przeprowadzone według normy BN-77/8931-12 [9], oznaczenie modułów odkształcenia według normy PN-S-02205:1998 [4].

Zagęszczenie każdej warstwy należy kontrolować nie rzadziej niż:

- jeden raz w trzech punktach na 1000 m² warstwy, w przypadku określenia wartości I_s ,
- jeden raz w trzech punktach na 2000 m² warstwy w przypadku określenia pierwotnego i wtórnego modułu odkształcenia.

Wyniki kontroli zagęszczenia robót Wykonawca powinien wpisywać do dokumentów laboratoryjnych. Prawdliwość zagęszczenia konkretnej warstwy nasypu lub podłoża pod nasypem powinna być potwierdzona przez Inżyniera wpisem w dzienniku budowy.

6.3.5. Pomiary kształtu nasypu

Pomiary kształtu nasypu obejmują kontrolę:

- prawidłowości wykonania skarp,
- szerokości korony korpusu.

Sprawdzenie prawidłowości wykonania skarp polega na skontrolowaniu zgodności z wymaganiami dotyczącymi pochyleń i dokładności wykonania skarp, określonymi w dokumentacji projektowej, SST oraz w pktcie 5.3.5 niniejszej specyfikacji.

Sprawdzenie szerokości korony korpusu polega na porównaniu szerokości korony korpusu na poziomie wykonywanej warstwy nasypu z szerokością wynikającą z wymiarów geometrycznych korpusu, określonych w dokumentacji projektowej.

6.4. Sprawdzenie jakości wykonania odkładu

Sprawdzenie wykonania odkładu polega na sprawdzeniu zgodności z wymaganiami określonymi w pktach 2 oraz 5.4 niniejszej specyfikacji, w dokumentacji projektowej i SST.

Szczególną uwagę należy zwrócić na:

- a) prawidłowość usytuowania i kształt geometryczny odkładu,
- b) odpowiednie wbudowanie gruntu,
- c) właściwe zagospodarowanie (rekultywację) odkładu.

7. OBMIAR ROBÓT

7.1. Ogólne zasady obmiaru robót

Ogólne zasady obmiaru robót podano w SST D-02.00.01 pkt 7.

7.2. Jednostka obmiarowa

Jednostką obmiarową jest m³ (metr sześcienny).

Objętość ukopu i dokopu będzie ustalona w metrach sześciennych jako różnica ogólnej objętości nasypów i ogólnej objętości wykopów, pomniejszonej o objętość gruntów nieprzydatnych do budowy nasypów, z uwzględnieniem spulchnienia gruntu, tj. procentowego stosunku objętości gruntu w stanie rodzimym do objętości w nasypie.

Objętość nasypów będzie ustalona w metrach sześciennych na podstawie obliczeń z przekrojów poprzecznych, w oparciu o poziom gruntu rodzimego lub poziom gruntu po usunięciu warstw gruntów nieprzydatnych.

Objętość odkładu będzie określona w metrach sześciennych na podstawie obmiaru jako różnica objętości wykopów, powiększonej o objętość ukopów i objętości nasypów, z uwzględnieniem spulchnienia gruntu i zastrzeżeń sformułowanych w pktcie 5.4.

8. ODBIÓR ROBÓT

Ogólne zasady odbioru podano w SST D-02.00.01 pkt 8.

9. PODSTAWA PŁATNOŚCI

9.1. Ogólne ustalenia dotyczące podstawy płatności

Ogólne ustalenia dotyczące podstawy płatności podano w SST D-02.00.01 pkt 9.

9.2. Cena jednostki obmiarowej

Cena wykonania 1 m³ nasypów obejmuje:

- prace pomiarowe,
- oznakowanie robót,
- pozyskanie gruntu z ukopu lub/i dokopu, jego odspojenie i załadunek na środki transportowe,
- transport urobku z ukopu lub/i dokopu na miejsce wbudowania,
- wbudowanie dostarczonego gruntu w nasyp,
- zagęszczenie gruntu,
- profilowanie powierzchni nasypu, rowów i skarp,
- wyprofilowanie skarp ukopu i dokopu,
- rekultywację dokopu i terenu przyległego do drogi,
- odwodnienie terenu robót,
- wykonanie dróg dojazdowych na czas budowy, a następnie ich rozebranie,
- przeprowadzenie pomiarów i badań laboratoryjnych wymaganych w specyfikacji technicznej.

10. PRZEPISY ZWIĄZANE

Spis przepisów związanych podano w SST D-02.00.01 pkt 10.

D-04.01.01**KORYTO WRAZ Z PROFILOWANIEM
I ZAGĘSZCZANIEM PODŁOŻA****SPIS TREŚCI**

1. WSTĘP.....	66
2. MATERIAŁY.....	66
3. SPRZĘT.....	66
4. TRANSPORT.....	67
5. WYKONANIE ROBÓT.....	67
6. KONTROLA JAKOŚCI ROBÓT.....	68
7. OBMIAR ROBÓT.....	69
8. ODBIÓR ROBÓT.....	69
9. PODSTAWA PŁATNOŚCI.....	70
10. przepisy związane.....	70

1. WSTĘP

1.1. Przedmiot SST

Przedmiotem niniejszej szczegółowej specyfikacji technicznej (SST) są wymagania dotyczące wykonania i odbioru robót związanych z wykonywaniem koryta wraz z profilowaniem i zagęszczaniem podłoża gruntowego.

1.2. Zakres stosowania SST

Niniejsza szczegółowa specyfikacja techniczna (SST) stanowi podstawę opracowania dokumentów przetargowych i kontraktowych przy zleceniu i realizacji robót dla inwestycji:

**„Utwardzenie działki budowlanej w ramach zadania inwestycyjnego pod nazwą
„Zagospodarowanie terenu przy Szkole Podstawowej w Ostrowie”.**

1.3. Zakres robót objętych SST

Ustalenia zawarte w niniejszej specyfikacji dotyczą zasad prowadzenia robót związanych z wykonaniem koryta wraz z profilowaniem i zagęszczeniem przeznaczonego do ułożenia konstrukcji nawierzchni obejmujących:

- konstrukcje nr 1 gr. 58 cm,
- konstrukcje nr 2 gr. 55 cm,
- konstrukcje nr 3 gr. 33 cm,
- konstrukcje nr 4 gr. 56 cm,

1.4. Określenia podstawowe

Określenia podstawowe są zgodne z obowiązującymi, odpowiednimi polskimi normami i definicjami podanymi w SST D-M-00.00.00 „Wymagania ogólne” pkt 1.4.

1.5. Ogólne wymagania dotyczące robót

Ogólne wymagania dotyczące robót podano w SST D-M-00.00.00 „Wymagania ogólne” pkt 1.5.

2. MATERIAŁY

Nie występują.

3. SPRZĘT

3.1. Ogólne wymagania dotyczące sprzętu

Ogólne wymagania dotyczące sprzętu podano w SST D-M-00.00.00 „Wymagania ogólne” pkt 3.

3.2. Sprzęt do wykonania robót

Wykonawca przystępujący do wykonania koryta i profilowania podłoża powinien wykazać się możliwością korzystania z następującego sprzętu:

- równiarek lub spycharek uniwersalnych z ukośnie ustawianym lemieszem; Inżynier może dopuścić wykonanie koryta i profilowanie podłoża z zastosowaniem spycharki z lemieszem ustawionym prostopadle do kierunku pracy maszyny,
 - koparek z czerpakami profilowymi (przy wykonywaniu wąskich koryt),
 - walców statycznych, wibracyjnych lub płyt wibracyjnych,
 - drobny sprzęt do profilowania ręcznego, w miejscach gdzie inny sprzęt nie może mieć zastosowania.
- Stosowany sprzęt nie może spowodować niekorzystnego wpływu na właściwości gruntu podłoża.

4. TRANSPORT

4.1. Ogólne wymagania dotyczące transportu

Ogólne wymagania dotyczące transportu podano w SST D-M-00.00.00 „Wymagania ogólne” pkt 4.

4.2. Transport materiałów

Wymagania dotyczące transportu materiałów podano w SST D-04.02.01, D-04.02.02, D-04.03.01 pkt 4.

5. WYKONANIE ROBÓT

5.1. Ogólne zasady wykonania robót

Ogólne zasady wykonania robót podano w SST D-M-00.00.00 „Wymagania ogólne” pkt 5.

5.2. Warunki przystąpienia do robót

Wykonawca powinien przystąpić do wykonania koryta oraz profilowania i zagęszczenia podłoża bezpośrednio przed rozpoczęciem robót związanych z wykonaniem warstw nawierzchni. Wcześniejsze przystąpienie do wykonania koryta oraz profilowania i zagęszczenia podłoża, jest możliwe wyłącznie za zgodą Inżyniera, w korzystnych warunkach atmosferycznych.

W wykonanym korycie oraz po wyprofilowanym i zagęszczonym podłożu nie może odbywać się ruch budowlany, niezwiązany bezpośrednio z wykonaniem pierwszej warstwy nawierzchni.

5.3. Wykonanie koryta

Paliki lub szpilki do prawidłowego ukształtowania koryta w planie i profilu powinny być wcześniej przygotowane.

Paliki lub szpilki należy ustawiać w osi drogi i w rzędach równoległych do osi drogi lub w inny sposób zaakceptowany przez Inżyniera. Rozmieszczenie palików lub szpilek powinno umożliwiać naciągnięcie sznurków lub linek do wytyczenia robót w odstępach nie większych niż co 10 metrów.

Rodzaj sprzętu, a w szczególności jego moc należy dostosować do rodzaju gruntu, w którym prowadzone są roboty i do trudności jego odspojenia.

Koryta można wykonywać ręcznie, gdy jego szerokość nie pozwala na zastosowanie maszyn, na przykład na poszerzeniach lub w przypadku robót o małym zakresie. Sposób wykonania musi być zaakceptowany przez Inżyniera.

Grunt odspojony w czasie wykonywania koryta powinien być wykorzystany zgodnie z ustaleniami dokumentacji projektowej i SST, tj. wbudowany w nasyp lub odwieziony na odkład w miejsce wskazane przez Inżyniera.

Profilowanie i zagęszczenie podłoża należy wykonać zgodnie z zasadami określonymi w pkt 5.4.

5.4. Profilowanie i zagęszczanie podłoża

Przed przystąpieniem do profilowania podłoże powinno być oczyszczone ze wszelkich zanieczyszczeń.

Po oczyszczeniu powierzchni podłoża należy sprawdzić, czy istniejące rzędne terenu umożliwiają uzyskanie po profilowaniu zaprojektowanych rzędnych podłoża. Zaleca się, aby rzędne terenu przed profilowaniem były o co najmniej 5 cm wyższe niż projektowane rzędne podłoża.

Jeżeli powyższy warunek nie jest spełniony i występują zaniżenia poziomu w podłożu przewidzianym do profilowania, Wykonawca powinien spulchnić podłoże na głębokość zaakceptowaną przez Inżyniera, dowieźć dodatkowy grunt spełniający wymagania obowiązujące dla górnej strefy korpusu, w ilości koniecznej do uzyskania wymaganych rzędnych wysokościowych i zagęścić warstwę do uzyskania wartości wskaźnika zagęszczenia, określonych w tablicy 1.

Do profilowania podłoża należy stosować równiarki. Ścięty grunt powinien być wykorzystany w robotach ziemnych lub w inny sposób zaakceptowany przez Inżyniera.

Bezpośrednio po profilowaniu podłoża należy przystąpić do jego zagęszczenia. Zagęszczanie podłoża należy kontynuować do osiągnięcia wskaźnika zagęszczenia nie mniejszego od podanego w tablicy 1. Wskaźnik zagęszczenia należy określać zgodnie z BN-77/8931-12 [5].

Tablica 1. Minimalne wartości wskaźnika zagęszczenia podłoża (I_s)

Strefa korpusu	Minimalna wartość I_s dla:		
	Autostrad i dróg ekspresowych	Innych dróg	
		Ruch ciężki i bardzo ciężki	Ruch mniejszy od ciężkiego
Górna warstwa o grubości 20 cm	1,03	1,00	1,00
Na głębokości od 20 do 50 cm od powierzchni podłoża	1,00	1,00	0,97

W przypadku, gdy gruboziarnisty materiał tworzący podłoże uniemożliwia przeprowadzenie badania zagęszczenia, kontrolę zagęszczenia należy oprzeć na metodzie obciążeń płytowych. Należy określić pierwotny i wtórny moduł odkształcenia podłoża według BN-64/8931-02 [3]. Stosunek wtórnego i pierwotnego modułu odkształcenia nie powinien przekraczać 2,2.

Wilgotność gruntu podłoża podczas zagęszczania powinna być równa wilgotności optymalnej z tolerancją od -20% do +10%.

5.5. Utrzymanie koryta oraz wyprofilowanego i zagęszczonego podłoża

Podłoże (koryto) po wyprofilowaniu i zagęszczeniu powinno być utrzymywane w dobrym stanie.

Jeżeli po wykonaniu robót związanych z profilowaniem i zagęszczeniem podłoża nastąpi przerwa w robotach i Wykonawca nie przystąpi natychmiast do układania warstw nawierzchni, to powinien on zabezpieczyć podłoże przed nadmiernym zawilgoceniem, na przykład przez rozłożenie folii lub w inny sposób zaakceptowany przez Inżyniera.

Jeżeli wyprofilowane i zagęszczone podłoże uległo nadmiernemu zawilgoceniu, to do układania kolejnej warstwy można przystąpić dopiero po jego naturalnym osuszeniu.

Po osuszeniu podłoża Inżynier oceni jego stan i ewentualnie zaleci wykonanie niezbędnych napraw. Jeżeli zawilgocenie nastąpiło wskutek zaniedbania Wykonawcy, to naprawę wykona on na własny koszt.

6. KONTROLA JAKOŚCI ROBÓT

6.1. Ogólne zasady kontroli jakości robót

Ogólne zasady kontroli jakości robót podano w SST D-M-00.00.00 „Wymagania ogólne” pkt 6.

6.2. Badania w czasie robót

6.2.1. Częstotliwość oraz zakres badań i pomiarów

Częstotliwość oraz zakres badań i pomiarów dotyczących cech geometrycznych i zagęszczenia koryta i wyprofilowanego podłoża podaje tablica 2.

Tablica 2. Częstotliwość oraz zakres badań i pomiarów wykonanego koryta i wyprofilowanego podłoża

Lp.	Wyszczególnienie badań i pomiarów	Minimalna częstotliwość badań i pomiarów
1	Szerokość koryta	10 razy na 1 km
2	Równość podłużna	co 20 m na każdym pasie ruchu
3	Równość poprzeczna	10 razy na 1 km
4	Spadki poprzeczne *)	10 razy na 1 km
5	Rzędne wysokościowe	co 25 m w osi jezdni i na jej krawędziach dla autostrad i dróg ekspresowych, co 100 m dla pozostałych dróg
6	Ukształtowanie osi w planie *)	co 25 m w osi jezdni i na jej krawędziach dla autostrad i dróg ekspresowych, co 100 m dla pozostałych dróg
7	Zagęszczenie, wilgotność gruntu podłoża	w 2 punktach na dziennej działce roboczej, lecz nie rzadziej niż raz na 600 m ²
*) Dodatkowo pomiary spadków poprzecznych i ukształtowania osi w planie należy wykonać w punktach głównych łuków poziomych		

6.2.2. Szerokość koryta (profilowanego podłoża)

Szerokość koryta i profilowanego podłoża nie może różnić się od szerokości projektowanej o więcej niż +10 cm i -5 cm.

6.2.3. Równość koryta (profilowanego podłoża)

Nierówności podłużne koryta i profilowanego podłoża należy mierzyć 4-metrową łata zgodnie z normą BN-68/8931-04 [4].

Nierówności poprzeczne należy mierzyć 4-metrową łata.

Nierówności nie mogą przekraczać 20 mm.

6.2.4. Spadki poprzeczne

Spadki poprzeczne koryta i profilowanego podłoża powinny być zgodne z dokumentacją projektową z tolerancją $\pm 0,5\%$.

6.2.5. Rzędne wysokościowe

Różnice pomiędzy rzędnymi wysokościowymi koryta lub wyprofilowanego podłoża i rzędnymi projektowanymi nie powinny przekraczać +1 cm, -2 cm.

6.2.6. Ukształtowanie osi w planie

Oś w planie nie może być przesunięta w stosunku do osi projektowanej o więcej niż ± 3 cm dla autostrad i dróg ekspresowych lub więcej niż ± 5 cm dla pozostałych dróg.

6.2.7. Zagęszczenie koryta (profilowanego podłoża)

Wskaźnik zagęszczenia koryta i wyprofilowanego podłoża określony wg BN-77/8931-12 [5] nie powinien być mniejszy od podanego w tabelicy 1.

Jeśli jako kryterium dobrego zagęszczenia stosuje się porównanie wartości modułów odkształcenia, to wartość stosunku wtórnego do pierwotnego modułu odkształcenia, określonych zgodnie z normą BN-64/8931-02 [3] nie powinna być większa od 2,2.

Wilgotność w czasie zagęszczania należy badać według PN-B-06714-17 [2]. Wilgotność gruntu podłoża powinna być równa wilgotności optymalnej z tolerancją od -20% do +10%.

6.3. Zasady postępowania z wadliwie wykonanymi odcinkami koryta (profilowanego podłoża)

Wszystkie powierzchnie, które wykazują większe odchylenia cech geometrycznych od określonych w punkcie 6.2 powinny być naprawione przez spalanie do głębokości co najmniej 10 cm, wyrównanie i powtórne zagęszczenie. Dodanie nowego materiału bez spalania wykonanej warstwy jest niedopuszczalne.

7. OBMIAR ROBÓT

7.1. Ogólne zasady obmiaru robót

Ogólne zasady obmiaru robót podano w SST D-M-00.00.00 „Wymagania ogólne” pkt 7.

7.2. Jednostka obmiarowa

Jednostką obmiarową jest m^2 (metr kwadratowy) wykonanego i odebranego koryta oraz $1m^3$ gruntu na odkład.

8. ODBIÓR ROBÓT

Ogólne zasady odbioru robót podano w SST D-M-00.00.00 „Wymagania ogólne” pkt 8.

Roboty uznaje się za wykonane zgodnie z dokumentacją projektową, SST i wymaganiami Inżyniera, jeżeli wszystkie pomiary i badania z zachowaniem tolerancji wg punktu 6 dały wyniki pozytywne.

9. PODSTAWA PŁATNOŚCI

9.1. Ogólne ustalenia dotyczące podstawy płatności

Ogólne ustalenia dotyczące podstawy płatności podano w SST D-M-00.00.00 „Wymagania ogólne” pkt 9.

9.2. Cena jednostki obmiarowej

Cena wykonania $1 m^2$ koryta obejmuje:

- prace pomiarowe i roboty przygotowawcze,
- odspojenie gruntu z przerzutem na pobocze i rozplantowaniem,
- załadunek nadmiaru odspojonego gruntu na środki transportowe i odwiezienie na odkład lub nasyp,
- profilowanie dna koryta lub podłoża,
- zagęszczenie,
- utrzymanie koryta lub podłoża,
- przeprowadzenie pomiarów i badań laboratoryjnych, wymaganych w specyfikacji technicznej.

10. PRZEPISY ZWIĄZANE**Normy**

1. PN-B-04481 Grunty budowlane. Badania próbek gruntu
2. PN-/B-06714-17 Kruszywa mineralne. Badania. Oznaczanie wilgotności
3. BN-64/8931-02 Drogi samochodowe. Oznaczanie modułu odkształcenia nawierzchni podatnych i podłoża przez obciążenie płytą
4. BN-68/8931-04 Drogi samochodowe. Pomiar równości nawierzchni planografem i łątą
5. BN-77/8931-12 Oznaczanie wskaźnika zagęszczenia gruntu

D – 04.04.02b

**PODBUDOWA ZASADNICZA
Z MIESZANKI KRUSZYWA NIEZWIĄZANEGO**

SPIS TREŚCI

1. WSTĘP.....	72
2. MATERIAŁY.....	74
3. SPRZĘT.....	74
4. TRANSPORT.....	76
5. WYKONANIE ROBÓT.....	76
6. KONTROLA JAKOŚCI ROBÓT.....	77
7. OBMIAR ROBÓT.....	82
8. ODBIÓR ROBÓT.....	84
9. PODSTAWA PŁATNOŚCI.....	84
10. PRZEPISY ZWIĄZANE.....	84
11. Załączniki.....	86

NAJWAŻNIEJSZE OZNACZENIA I SKRÓTY

SST	- szczegółowa specyfikacja techniczna
ST	- specyfikacja techniczna wykonania i odbioru robót budowlanych
GDDKiA	- Generalna Dyrekcja Dróg Krajowych i Autostrad

1. WSTĘP

1.1. Przedmiot SST

Przedmiotem niniejszej szczegółowej specyfikacji technicznej (SST) są wymagania dotyczące wykonania i odbioru robót związanych z wykonaniem podbudowy zasadniczej z mieszanki kruszywa niezwiązanego C90/3.

1.2. Zakres stosowania SST

Niniejsza szczegółowa specyfikacja techniczna (SST) stanowi podstawę opracowania dokumentów przetargowych i kontraktowych przy zleceniu i realizacji robót dla inwestycji:

**„Utwardzenie działki budowlanej w ramach zadania inwestycyjnego pod nazwą
„Zagospodarowanie terenu przy Szkole Podstawowej w Ostrowie”.**

1.3. Zakres robót objętych SST

Ustalenia zawarte w niniejszej specyfikacji dotyczą zasad prowadzenia robót związanych z wykonaniem i odbiorem podbudowy zasadniczej z mieszanki kruszywa niezwiązanego, tj. ziarnistego materiału o określonym składzie, w procesie technologicznym, polegającym na odpowiednim zagęszczeniu przy optymalnej wilgotności mieszanki.

Mieszanka niezwiązana może być wytworzona z kruszyw naturalnych, sztucznych, kruszyw z recyklingu oraz mieszanin tych kruszyw w określonych proporcjach.

Podbudowa zasadnicza, stanowiąca górną część podbudowy w nawierzchni drogowej, zapewnia przenoszenie obciążeń z warstw wyżej leżących na warstwę podbudowy pomocniczej i podłoże.

Podbudowa zasadnicza z mieszanki kruszywa niezwiązanego może być wykonywana w konstrukcji drogi obciążonej ruchem kategorii KR1÷KR6.

1.4. Określenia podstawowe

1.4.1. Mieszanka niezwiązana – ziarnisty materiał, zazwyczaj o określonym składzie ziarnowym (od $d=0$ do D), który jest stosowany do wykonania ulepszanego podłoża gruntowego oraz warstw konstrukcji nawierzchni dróg. Mieszanka niezwiązana może być wytworzona z kruszyw naturalnych, sztucznych, z recyklingu lub mieszaniny tych kruszyw w określonych proporcjach.

1.4.2. Kategoria – charakterystyczny poziom właściwości kruszywa lub mieszanki niezwiązanej, wyrażony, jako przedział wartości lub wartość graniczna. Nie ma zależności pomiędzy kategoriami różnych właściwości.

1.4.3. Kruszywo – materiał ziarnisty stosowany w budownictwie, który może być naturalny, sztuczny lub z recyklingu.

1.4.4. Kruszywo naturalne – kruszywo ze złóż naturalnych pochodzenia mineralnego, które może być poddane wyłącznie obróbce mechanicznej. Kruszywo naturalne jest uzyskiwane z mineralnych surowców naturalnych występujących w przyrodzie, jak żwir, piasek, żwir kruszony, kruszywo z mechanicznie rozdrobnionych skał, nadziarna żwirowego lub otoczków.

1.4.5. Kruszywo sztuczne – kruszywo pochodzenia mineralnego, uzyskiwane w wyniku procesu przemysłowego obejmującego obróbkę termiczną lub inną modyfikację. Do kruszywa sztucznego zalicza się w szczególności kruszywo z żużli: wielkopiecowych, stalowniczych i pomiedziowych.

1.4.6. Kruszywo z recyklingu – kruszywo powstałe w wyniku przeróbki materiału zastosowanego uprzednio w budownictwie.

1.4.7. Kruszywo kamienne – kruszywo z mineralnych surowców jak żwir kruszony, mechanicznie rozdrobnione skały, nadziarno żwirowe.

1.4.8. Kruszywo żuźlowe z żuźla wielkopiecowego – kruszywo składające się głównie ze skrzystalizowanych krzemianów lub glinokrzemianów wapnia i magnezu uzyskanych przez powolne schładzanie powietrzem ciepłego żuźla wielkopiecowego. Proces chłodzenia może odbywać się przy kontrolowanym dodawaniu

wody. Chłodzony powietrzem żużel wielkopiecowy twardnieje dzięki reakcji hydraulicznej lub karbonatyzacji.

1.4.9. Kruszywo żużlowe z żużla stalowniczego – kruszywo składające się głównie ze skryształowanego krzemianu wapnia i ferrytu zawierającego CaO, SiO₂, MgO oraz tlenek żelaza. Kruszywo otrzymuje się przez powolne schładzanie powietrzem ciekłego żużla stalowniczego. Proces chłodzenia może odbywać się przy kontrolowanym dodawaniu wody.

1.4.10. Kategoria ruchu (KR1÷KR6) – obciążenie drogi ruchem samochodowym, wyrażone w osiach obliczeniowych (100 kN) według „Katalogu typowych konstrukcji nawierzchni podatnych i półsztywnych”. Generalna Dyrekcja Dróg Publicznych – Instytut Badawczy Dróg i Mostów, Warszawa 1997 [22].

1.4.11. Kruszywo grube (wg PN-EN 13242) – oznaczenie kruszywa o wymiarach ziaren d (dolnego) równym lub większym niż 1 mm oraz D (górnego) większym niż 2 mm.

1.4.12. Kruszywo drobne (wg PN-EN 13242) – oznaczenie kruszywa o wymiarach ziaren d równym 0 oraz D równym 6,3 mm lub mniejszym.

1.4.13. Kruszywo o ciągłym uziarnieniu (wg PN-EN 13242) – kruszywo stanowiące mieszankę kruszyw grubych i drobnych, w której D jest większe niż 6,3 mm.

1.4.14. Destrukt asfaltowy – materiał drogowy pochodzący z frezowania istniejących warstw z mieszanek mineralno-asfaltowych (mma) lub z przekruszenia kawałków warstw nawierzchni asfaltowych oraz niewbudowanych partii mma, który został ujednorodniony pod względem składu oraz co najmniej przesiany, w celu odrzucenia dużych kawałków mma (nadziarno nie większe od 1,4 D mieszanki niezwiązananej).

1.4.15. Kruszywo słabe – kruszywo przewidziane do zastosowania w mieszance przeznaczonej do wykonywania warstw nawierzchni drogowej lub podłoża ulepszanego, które charakteryzuje się różnicami w uziarnieniu przed i po 5-krotnym zagęszczeniu metodą Proctora, przekraczającymi $\pm 8\%$. Uziarnienie kruszywa należy sprawdzać na sitach przewidzianych do kontroli uziarnienia wg PN-EN 13285 i niniejszej SST. O zakwalifikowaniu kruszywa do kruszyw słabych decyduje największa różnica wartości przesiewów na jednym z sit kontrolnych.

1.4.16. Podbudowa – dolna część konstrukcji nawierzchni drogi, służąca do przenoszenia obciążeń z ruchu na podłoże. Podbudowa może składać się z podbudowy zasadniczej i pomocniczej, które mogą być wykonywane w kilku warstwach technologicznych.

1.4.17. Podbudowa zasadnicza – warstwa zapewniająca przenoszenie obciążeń z warstw wyżej leżących na warstwę podbudowy pomocniczej lub podłoże.

1.4.18. Symbole i skróty dodatkowe

% m/m procent masy,

NR brak konieczności badania danej cechy,

CRB kalifornijski wskaźnik nośności, %

SDV obszar uziarnienia, w którym powinna się mieścić krzywa uziarnienia mieszanki (S) deklarowana przez dostawcę/producenta,

ZKP zakładowa kontrola produkcji.

1.4.19. Pozostałe określenia podstawowe są zgodne z obowiązującymi, odpowiednimi polskimi normami i z definicjami podanymi w SST D-M-00.00.00 „Wymagania ogólne” [1], pkt 1.4.

1.5. Ogólne wymagania dotyczące robót

Ogólne wymagania dotyczące robót podano w SST D-M-00.00.00 „Wymagania ogólne” [1], pkt 1.5.

2. MATERIAŁY

2.1. Ogólne wymagania dotyczące materiałów

Ogólne wymagania dotyczące materiałów, ich pozyskiwania i składowania, podano w SST D-M-00.00.00 „Wymagania ogólne” [1], pkt 2.

2.2. Materiały do wykonania robót

2.2.1. Zgodność materiałów z dokumentacją projektową

Materiały do wykonania robót powinny być zgodne z ustaleniami dokumentacji projektowej lub ST.

2.2.2. Materiały wchodzące w skład mieszanki

Materiałami stosowanymi do wytwarzania mieszanek z kruszywa niezwiązanego są:

- kruszywo,
- woda do zraszania kruszywa.

2.2.3. Kruszywa

Do mieszanek można stosować następujące rodzaje kruszyw:

- a) kruszywo naturalne lub sztuczne,
- b) kruszywo z recyklingu,
- c) połączenie kruszyw wymienionych w punktach a) i b) z określeniem proporcji kruszyw z a) i b) z dokładnością $\pm 5\%$ m/m.

Wymagania wobec kruszywa do warstwy podbudowy zasadniczej przedstawia tablica 1.

Mieszanki o górnym wymiarze ziaren (D) większym niż 80 mm nie są objęte normą PN-EN 13285 [17] i niniejszą SST.

Tablica 1. Wymagania według WT-4 [20] i PN-EN 13242 [16] wobec kruszyw do mieszanek niezwiązanym w warstwie podbudowy zasadniczej

Skróty użyte w tablicy: Kat. – kategoria właściwości, Dekl – deklarowana, wsk. – wskaźnik, wsp. – współczynnik, roz. -rozdział

Właściwość kruszywa	Metoda badania wg	Wymagania wobec kruszywa do mieszanek niezwiązanym, przeznaczonych do zastosowania w warstwie podbudowy zasadniczej pod nawierzchnią drogi obciążonej ruchem kategorii KR1 ÷ KR6	
		Punkt PN-EN 13242	Wymagania
Zestaw sit #	-	4.1-4.2	0,063; 0,5; 1; 2; 4; 5,6; 8; 11,2; 16; 22,4; 31,5; 45; 63 i 90 mm (zestaw podstawowy plus zestaw 1) Wszystkie frakcje dozwolone
Uziarnienie	PN-EN 933-1[5]	4.3.1	Kruszywo grube: kat. G _C 80/20, kruszywo drobne: kat. G _F 80, kruszywo o ciągłym uziarnieniu: kat. G _A 75. Uziarnienie mieszanek kruszywa wg rysunków 1÷3
Ogólne granice i tolerancje uziarnienia kruszywa grubego na sitach pośrednich	PN-EN 933-1 [5]	4.3.2	Kat. G _T C20/15 (tj. dla stosunku D/d ≥ 2 i sita o pośrednich wymiarach D/1,4 ogólne granice wynoszą 20-70% przechodzącej masy i graniczne odchylenia od typowego uziarnienia deklarowanego przez producenta wynoszą $\pm 15\%$)
Tolerancje typowego uziarnienia kruszywa drobnego i kruszywa o ciągłym uziarnieniu	PN-EN 933-1 [5]	4.3.3	Kruszywo drobne: kat. G _T F10 (tj. procent masy przechodzącej przez sito górne D: $\pm 5\%$, sito D/2: $\pm 10\%$, sito 0,063 mm: $\pm 3\%$).Kruszywo o ciągłym uziarnieniu: kat. G _T A20 (tj. procent masy przechodzącej przez sito górne D: $\pm 5\%$, sito D/2: $\pm 20\%$, sito 0,063 mm: $\pm 4\%$)
Kształt kruszywa grubego – maksymalne wartości wskaźnika płaskości	PN-EN 933-3 [6]	4.4	Kat. FI ₅₀ (tj. maksymalna wartość wskaźnika płaskości wynosi ≤ 50)
Kształt kruszywa grubego – maksymalne wartości wskaźnika kształtu	PN-EN 933-4 [7]	4.4	Kat. SI ₅₅ (tj. maksymalna wartość wskaźnika kształtu wynosi ≤ 55)
Kategorie procentowych zawartości ziaren o powierzchni przekruszonej lub łamanych oraz ziaren całkowicie zaokrąglonych w kruszywie grubym	PN-EN 933-5 [8]	4.5	Kat. C _{90/3} (tj. masa ziarn przekruszonych lub łamanych wynosi 90 do 100 %, a masa ziarn całkowicie zaokrąglonych wynosi 0 do 3 %)

Zawartość pyłów w kruszywie grubym*)	PN-EN 933-1 [5]	4.6	Kat. f_{Dekl} (tj. masa frakcji przechodzącej przez sito 0,063 mm jest > 4)
Zawartość pyłów w kruszywie drobnym*)	PN-EN 933-1 [5]	4.6	Kat. f_{Dekl} (tj. masa frakcji przechodzącej przez sito 0,063 mm jest > 22)
Jakość pyłów	-	4.7	Właściwość niebadana na pojedynczych frakcjach, a tylko w mieszankach wg wymagań dla mieszanek
Odporność na rozdrabnianie kruszywa grubego	PN-EN 1097-2 [10]	5.2	Kat. LA ₄₀ (tj. maksymalna wartość współczynnika Los Angeles ≤ 40 **)
Odporność na ścieranie kruszywa grubego	PN-EN 1097-1 [9]	5.3	Kat. M _{DE} Deklarowana (tj. współczynnik mikro-Devala >50))
Gęstość ziaren	PN-EN 1097-6, roz. 7, 8 i 9 [11]	5.4	Deklarowana
Nasiąkliwość	PN-EN 1097-6, roz. 7, 8 i 9 [11]	5.5 i 7.3.2	Kat. W _{cm} NR (tj. brak wymagania) kat. WA ₂₄₂ *** (tj. maksymalna wartość nasiąkliwości $\leq 2\%$ masy)
Siarczany rozpuszczalne w kwasie	PN-EN 1744-1[14]	6.2	Kat. AS _{NR} (tj. brak wymagania)
Całkowita zawartość siarki	PN-EN 1744-1[14]	6.3	Kat. S _{NR} (tj. brak wymagania)
Stalność objętości żużła stalowniczego	PN-EN 1744-1, roz. 19.3 [14]	6.4.2. 1	Kat. V ₅ (tj. pęcznienie $\leq 5\%$ objętości). Dotyczy żużła z klasycznego pieca tlenowego i elektrycznego pieca łukowego
Rozpad krzemianowy w żużlu wielko- piecowym kawałkowym	PN-EN 1744-1, p. 19.1 [14]	6.4.2. 2	Brak rozpadu
Rozpad żelazawy w żużlu wielkopieco- wym kawałkowym	PN-EN 1744-1, p.19.2[14]	6.4.2. 3	Brak rozpadu
Składniki rozpuszczalne w wodzie	PN-EN 1744-3 [15]	6.4.3	Brak substancji szkodliwych w stosunku do środowiska wg odrębnych przepisów
Zanieczyszczenia	-	6.4.4	Brak ciał obcych takich jak drewno, szkło i plastik, mogących pogorszyć wyrób końcowy
Zgorzel słoneczna bazaltu	PN-EN 1367-3[13] i PN-EN 1097-2 [10]	7.2	Kat. SB _{LA} Deklarowana (tj. wzrost współczynnika Los Angeles po gotowaniu > 8%)
Mrozoodporność na frakcji kruszywa 8/16 mm	PN-EN 1367-1 [12]	7.3.3	Skały magmowe i przeobrażone: kat. F ₄ (tj. zamrażanie-rozmrażanie $\leq 4\%$ masy), skały osadowe: kat. F ₁₀ , kruszywa z recyklingu: kat. F ₁₀ (F ₂₅ ****)
Skład materiałowy	-	Zał. C	Deklarowany
Istotne cechy środowiskowe	-	Zał. C pkt C.3.4	Większość substancji niebezpiecznych określonych w dyrektywie Rady 76/769/EWG zazwyczaj nie występuje w źródłach kruszywa pochodzenia mineralnego. Jednak w odniesieniu do kruszyw sztucznych i odpadowych należy badać czy zawartość substancji niebezpiecznych nie przekracza wartości dopuszczalnych wg odrębnych przepisów

- *) Łączna zawartość pyłów w mieszance powinna się mieścić w wybranych krzywych granicznych
- ***) Do warstw podbudów zasadniczych na drogach obciążonych ruchem KR5-KR6 dopuszcza się jedynie kruszywa charakteryzujące się odpornością na rozdrabnianie $LA \leq 35$
- ****) W przypadku, gdy wymaganie nie jest spełnione, należy sprawdzić mrozoodporność
- *****) Pod warunkiem, gdy zawartość w mieszance nie przekracza 50% m/m

2.2.4. Woda do zraszania kruszywa

Do zraszania kruszywa należy stosować wodę nie zawierającą składników wpływających szkodliwie na mieszankę kruszywa, ale umożliwiającą właściwe zagęszczenie mieszanki niezwiązanej.

3. SPRZĘT

3.1. Ogólne wymagania dotyczące sprzętu

Ogólne wymagania dotyczące sprzętu podano w SST D-M-00.00.00 „Wymagania ogólne” [1], pkt 3.

3.2. Sprzęt stosowany do wykonania robót

Przy wykonywaniu robót Wykonawca w zależności od potrzeb, powinien wykazać się możliwością korzystania ze sprzętu dostosowanego do przyjętej metody robót, jak:

- a) mieszarki do wytwarzania mieszanki kruszywa, wyposażone w urządzenia dozujące wodę, które powinny zapewnić wytworzenie jednorodnej mieszanki o wilgotności optymalnej,
- b) układarki lub równiarki do rozkładania mieszanki kruszywa niezwiązanej,
- c) walce ogumione i stalowe wibracyjne lub statyczne do zagęszczania mieszanki,
- d) zagęszczarki płytowe, ubijaki mechaniczne lub małe walce wibracyjne, do stosowania w miejscach trudno dostępnych.

Sprzęt powinien odpowiadać wymaganiom określonym w dokumentacji projektowej, ST, instrukcjach producentów lub propozycji Wykonawcy i powinien być zaakceptowany przez Inżyniera.

4. TRANSPORT

4.1. Ogólne wymagania dotyczące transportu

Ogólne wymagania dotyczące transportu podano w SST D-M-00.00.00 „Wymagania ogólne” [1], pkt 4.

4.2. Transport materiałów

Materiały sypkie (kruszywa) można przewozić dowolnymi środkami transportu, w warunkach zabezpieczających je przed zanieczyszczeniem, zmieszaniem z innymi materiałami i nadmiernym zawilgoceniem.

Woda może być dostarczana wodociągiem lub przewoźnymi zbiornikami wody.

5. WYKONANIE ROBÓT

5.1. Ogólne zasady wykonania robót

Ogólne zasady wykonania robót podano w SST D-M-00.00.00 „Wymagania ogólne” [1], pkt 5.

5.2. Zasady wykonywania robót

Sposób wykonania robót powinien być zgodny z dokumentacją projektową i ST. W przypadku braku wystarczających danych można korzystać z ustaleń podanych w niniejszej specyfikacji oraz z informacji podanych w załącznikach.

Podstawowe czynności przy wykonaniu robót obejmują:

- 1. roboty przygotowawcze,
- 2. projektowanie mieszanki,
- 3. odcinek próbny,
- 4. wbudowanie mieszanki,
- 5. roboty wykończeniowe.

5.3. Roboty przygotowawcze

Przed przystąpieniem do robót należy, na podstawie dokumentacji projektowej, ST lub wskazań Inżyniera:

- ustalić lokalizację robót,
- przeprowadzić obliczenia i pomiary niezbędne do szczegółowego wytyczenia robót oraz ustalenia danych wysokościowych,
- usunąć przeszkody utrudniające wykonanie robót,
- wprowadzić oznakowanie drogi na okres robót,
- zgromadzić materiały i sprzęt potrzebne do rozpoczęcia robót.

Można dodatkowo korzystać z SST D-01.00.00 [2] przy robotach przygotowawczych oraz z SST D-02.00.00 [3] przy występowaniu robót ziemnych.

5.4. Projektowanie mieszanki kruszywa niezwiązanego

5.4.1. Postanowienia ogólne

Przed przystąpieniem do robót, w terminie uzgodnionym z Inżynierem, Wykonawca dSSTarczy Inżynierowi do akceptacji projekt składu mieszanki kruszywa niezwiązanego oraz wyniki badań laboratoryjnych poszczególnych składników i próbki materiałów pobrane w obecności Inżyniera do wykonania badań kontrolnych przez Inżyniera.

Projektowanie mieszanki polega na doborze kruszywa do mieszanki oraz ilości wody. Procedura projektowa powinna być oparta na próbach laboratoryjnych i/lub polowych przeprowadzonych na tych samych składnikach, z tych samych źródeł i o takich samych właściwościach, jak te które będą stosowane do wykonania podbudowy zasadniczej.

Skład mieszanki projektuje się zgodnie z wymaganiami wobec mieszanek niezwiązanych do podbudowy zasadniczej, określonych w tabelicy 4. Wartości graniczne i tolerancje zawierają rozrzut wynikający z pobierania i dzielenia próbki, przedział ufności (precyzja w porównywalnych warunkach) oraz nierównomierności warunków wykonawczych.

Mieszanki kruszyw powinny być tak produkowane i składowane, aby wykazywały zachowanie jednakowych właściwości, spełniając wymagania z tabelicy 4. Mieszanki kruszyw powinny być jednorodnie wymieszane i powinny charakteryzować się równomierną wilgotnością. Kruszywa powinny odpowiadać wymaganiom tabelicy 1, przy czym w mieszankach wyprodukowanych z różnych kruszyw, każdy ze składników musi spełniać wymagania tabelicy 1.

Przy projektowaniu mieszanek kruszyw z recyklingu można ustalać skład mieszanek, wzorując się na przykładach podanych w załączniku 1.

5.4.2. Wymagania wobec mieszanek

W warstwach podbudowy zasadniczej można stosować następujące mieszanki kruszyw:

1. 0/31,5 mm,
2. 0/45 mm,
3. 0/63 mm.

Wymagania wobec mieszanek przeznaczonych do podbudowy zasadniczej, podane w tabelicy 4, odnośnie wrażliwości na mróz mieszanek kruszyw, dotyczą badania materiału po pięciokrotnym zagęszczeniu w aparacie Proctora według PN-EN 13286-2 [18].

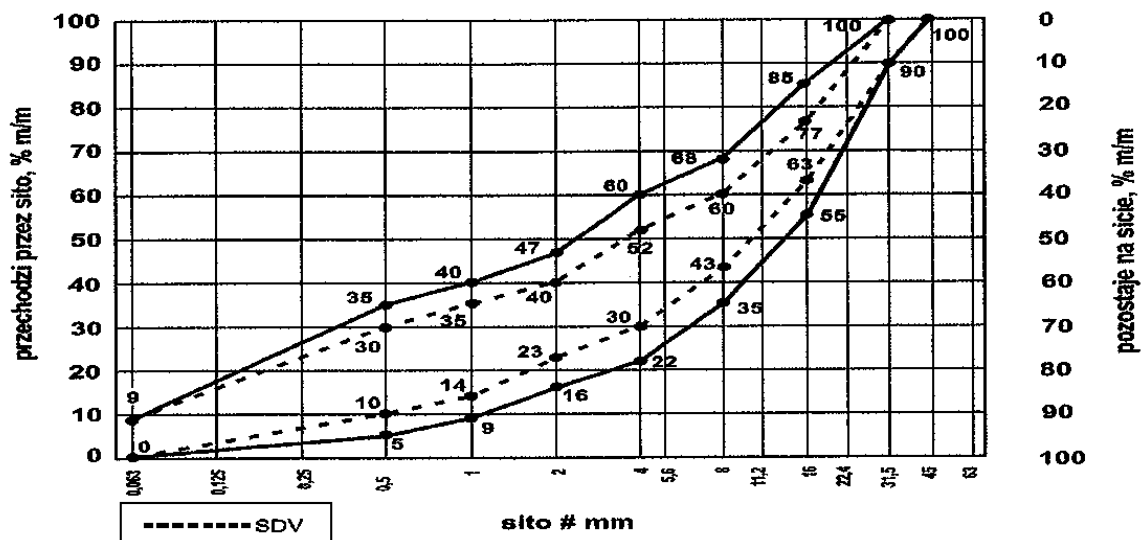
Zawartość pyłów w mieszankach kruszyw do warstwy podbudowy zasadniczej, określana wg PN-EN 933-1 [5], powinna być zgodna z wymaganiami tabelicy 4. W przypadku słabych kruszyw, zawartość pyłów w mieszance kruszyw należy również badać i deklarować, po pięciokrotnym zagęszczeniu metodą Proctora. Zawartość pyłów w takiej mieszance po pięciokrotnym zagęszczeniu metodą Proctora powinna również spełniać wymagania podane w tabelicy 4. Nie określa się wymagania wobec minimalnej zawartości pyłów < 0,063 mm w mieszankach kruszyw do warstwy podbudowy zasadniczej.

Zawartość nadziarna w mieszankach kruszyw, określana według PN-EN 933-1 [5] powinna spełniać wymagania podane w tabelicy 4. W przypadku słabych kruszyw decyduje zawartość nadziarna w mieszance kruszyw po pięciokrotnym zagęszczeniu metodą Proctora.

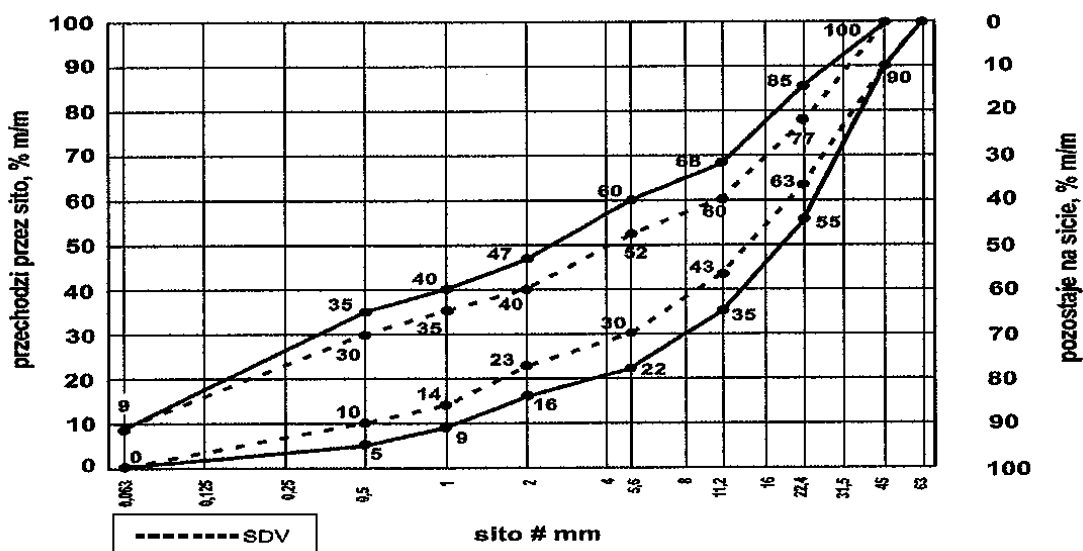
Uziarnienie mieszanek kruszyw o wymiarach ziaren D od 0 do 63 mm należy określić według PN-EN 933-1 [5]. Krzywe uziarnienia mieszanki kruszyw powinny zawierać się w obszarze między krzywymi granicznymi uziarnienia przedstawionymi na rysunkach 1÷3, odpowiednio dla każdego rodzaju mieszanki. Na rysunkach 1÷3 pokazano również liniami przerywanymi obszar uziarnienia SDV, w którym powinna się mieścić krzywa uziarnienia mieszanki „S” deklarowana przez dostawcę/producenta.

W przypadku słabych kruszyw uziarnienie mieszanki kruszyw należy również badać i deklarować po pięciokrotnym zagęszczeniu metodą Proctora. Kryterium przydatności takiej mieszanki, pod względem

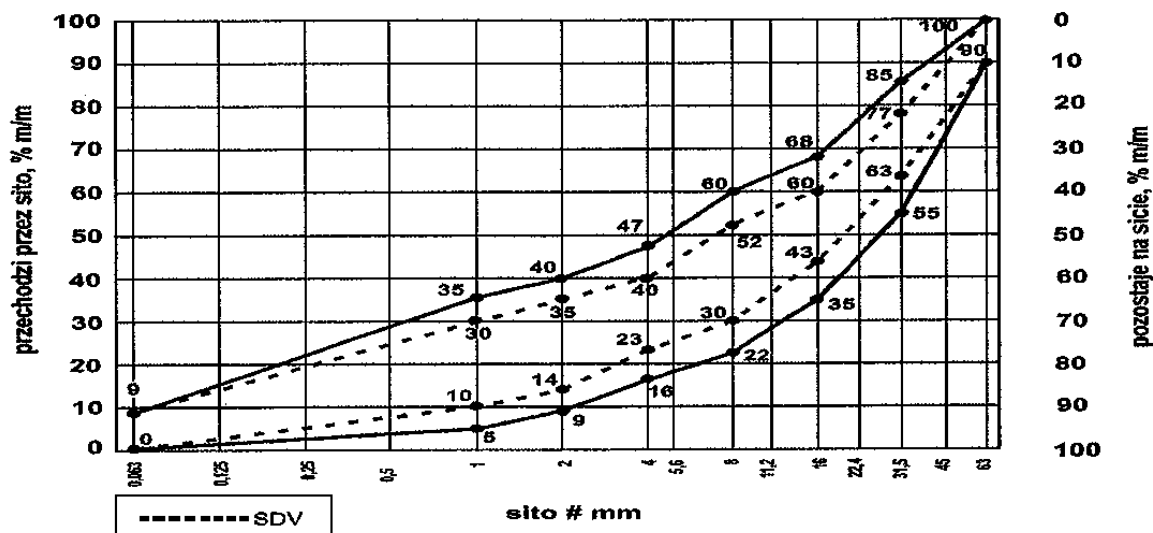
uziarnienia, jest spełnione, jeżeli uziarnienie mieszanki po pięciokrotnym zagęszczeniu metodą Proctora mieści się w krzywych granicznych podanych na odpowiednich rysunkach 1÷3.



Rys. 1. Krzywe graniczne uziarnienia mieszanki kruszywa niezwiązanego 0/31,5 mm do warstw podbudowy zasadniczej



Rys. 2. Krzywe graniczne uziarnienia mieszanki kruszywa niezwiązanego 0/45 mm do warstw podbudowy zasadniczej



Rys. 3. Krzywe graniczne uziarnienia mieszanki kruszywa niezwiązanego 0/63 mm do warstw podbudowy zasadniczej

Oprócz wymagań podanych na rysunkach od 1 do 3, wymaga się aby 90% uziarnień mieszank zbadanych w ramach ZKP w okresie 6 miesięcy spełniało wymagania kategorii podanych w tablicach 2 i 3, aby zapewnić jednorodność i ciągłość uziarnienia mieszank.

Tablica 2. Wymagania wobec jednorodności uziarnienia na sitach kontrolnych – porównanie z deklarowaną przez producenta wartością (S). Wymagania dotyczą produkowanej i dostarczonej mieszanki. Jeśli mieszanka zawiera nadmierną zawartość ziaren słabych, wymaganie dotyczy deklarowanego przez producenta uziarnienia mieszanki po pięciokrotnym zagęszczeniu metodą Proctora

Mieszanka niezwiązana, mm	Porównanie z deklarowaną przez producenta wartością (S) Tolerancje przesiewu przez sito (mm), % (m/m)									
	0,5	1	2	4	5,6	8	11,2	16	22,4	31,5
0/31,5	± 5	± 5	± 7	± 8	-	± 8	-	± 8		
0/45	± 5	± 5	± 7	-	± 8	-	± 8	-	± 8	
0/63	-	± 5	± 5	± 7	-	± 8	-	± 8	-	± 8

Krzywa uziarnienia (S) deklarowana przez producenta mieszank powinna nie tylko mieścić się w odpowiednich krzywych uziarnienia (rys. 1÷3) ograniczonych przerywanymi liniami (SDV) z uwzględnieniem dopuszczalnych tolerancji podanych w tablicy 2, ale powinna spełniać także wymagania ciągłości uziarnienia zawarte w tablicy 3.

Tablica 3. Wymagania wobec ciągłości uziarnienia na sitach kontrolnych – różnice w przesiewach podczas badań kontrolnych produkowanych mieszank

Mieszanka, mm	Minimalna i maksymalna zawartość frakcji w mieszankach; [różnice przesiewów w % (m/m) przez sito (mm)]															
	1/2		2/4		2/5,6		4/8		5,6/11,2		8/16		11,2/22,4		16/31,5	
	min.	max	min.	max	min.	max	min.	max	min.	max	min.	max	min.	max	min.	max
0/31,5	4	15	7	20	-	-	10	25	-	-	10	25	-	-	-	-
0/45	4	15	-	-	7	20	-	-	10	25	-	-	10	25	-	-
0/63	-	-	4	15	-	-	7	20	-	-	10	25	-	-	10	25

Mieszanki kruszyw stosowane do warstw podbudów zasadniczych powinny spełniać wymagania wg tablicy 4. Wymagania wobec mieszank przeznaczonych do warstw podbudowy zasadniczej odnośnie wrażliwości na mróz (wskaźnik SE), dotyczą badania materiału po pięciokrotnym zagęszczeniu metodą Proctora według PN-EN 13286-2 [18]. Nie stawia się wymagań wobec wodoprzepuszczalności zagęszczonej mieszanki niezwiązanej do podbudowy zasadniczej, o ile szczegółowe rozwiązania nie przewidują tego.

Zawartość wody w mieszankach kruszyw powinna odpowiadać wymaganej zawartości wody w trakcie wbudowywania i zagęszczania określonej metodą Proctora według PN-EN 13286-2 [18], w granicach podanych w tablicy 4.

Badanie CBR mieszanek do podbudowy zasadniczej należy wykonać na mieszance zagęszczonej metodą Proctora do wskaźnika zagęszczenia $I_s = 1,0$ i po 96 godzinach przechowywania jej w wodzie. CBR należy oznaczyć wg PN-EN 13286-47 [19], a wymaganie przyjąć wg tablicy 4.

Istotne cechy środowiskowe

Zgodnie z dotychczasowymi doświadczeniami, dotyczącymi stosowania w drogownictwie mieszanek z kruszyw naturalnych oraz gruntów, można je zaliczyć do wyrobów budowlanych, które nie oddziałują szkodliwie na środowisko. Większość substancji niebezpiecznych określonych w dyrektywie Rady 76/769/EWG zazwyczaj nie występuje w takich mieszankach. W przypadku stosowania w mieszankach kruszyw w stosunku do których brak jest jeszcze ustalonych zasad, np. kruszywa z recyklingu i kruszywa z pewnych odpadów przemysłowych, zaleca się zachowanie ostrożności. Przydatność takich kruszyw, jeśli jest to wymagane, może być oceniona zgodnie z wymaganiami w miejscu ich stosowania. W przypadkach wątpliwych należy uzyskać ocenę takiej mieszanki przez właściwe jednostki.

Wymagania wobec mieszanek

W tablicy 4 przedstawia się zbiorcze zestawienie wymagań wobec mieszanek kruszywa niezwiązanego w warstwie podbudowy zasadniczej.

Tablica 4. Wymagania wobec mieszanek kruszywa niezwiązanego w warstwie podbudowy zasadniczej

Skróty użyte w tablicy: Kat. – kategoria właściwości, wsk. – wskaźnik, wsp. – współczynnik

Właściwość kruszywa	Wymagania wobec mieszanek kruszywa niezwiązanego w warstwie podbudowy zasadniczej pod nawierzchnią drogi obciążonej ruchem kategorii KR1 ÷ KR6	
	Punkt PN-EN 13285	Wymagania
Uziarnienie mieszanek	4.3.1	0/31,5; 0/45; 0/63 mm
Maksymalna zawartość pyłów: Kat.UF	4.3.2	Kat. UF ₉ (tj. masa frakcji przechodzącej przez sito 0,063 mm powinna być ≤ 9%)
Minimalna zawartość pyłów: Kat. LF	4.3.2	Kat. LF _{NR} (tj. brak wymagań)
Zawartość nadziarna: Kat.OC	4.3.3	Kat. OC ₉₀ (tj. procent przechodzącej masy przez sito 1,4D* powinien wynosić 100%, a przechodzącej przez sito D** powinien wynosić 90-99%)
Wymagania wobec uziarnienia	4.4.1	Krzywe graniczne uziarnienia według rys. 1÷3
Wymagania wobec jednorodności uziarnienia poszczególnych partii – porównanie z deklarowaną przez producenta wartością (S)	4.4.2	Wg tab. 2
Wymagania wobec jednorodności uziarnienia na sitach kontrolnych – różnice w przesiewach	4.4.2	Wg tab. 3
Wrażliwość na mróz; wskaźnik piaskowy SE***, co najmniej	4.5	45
Odporność na rozdrabnianie (dotyczy frakcji 10/14 mm odsianej z mieszanki) wg PN-EN 1097-1 [9], kat. nie wyższa niż		Kat. LA ₃₅ (tj. współczynnik Los Angeles ≤ 35)
Odporność na ścieranie (dotyczy frakcji 10/14 mm odsianej z mieszanki) wg PN-EN 1097-1 [9], kat. M _{DE}		Deklarowana
Mrozoodporność (dotyczy frakcji kruszywa 8/16 mm odsianej z mieszanki) wg PN-EN 1367-1 [12]		Kat. F4 (tj. zamrażanie-rozmrażanie, procent masy ≤ 4)
Wartość CBR po zagęszczeniu do		≥ 80

wskaźnika zagęszczenia $I_s=1,0$ i moczeniu w wodzie 96 h, co najmniej		
Wodoprzepuszczalność mieszanki w warstwie odsączającej po zagęszczeniu metodą Proctora do wskaźnika zagęszczenia $I_s=1,0$; wsp. filtracji "k", co najmniej cm/s	4.5	Brak wymagań
Zawartość wody w mieszance zagęszczanej; % (m/m) wilgotności optymalnej wg metody Proctora		80-100
Inne cechy środowiskowe	4.5	Większość substancji niebezpiecznych określonych w dyrektywie Rady 76/769/EWG zazwyczaj nie występuje w źródłach kruszywa pochodzenia mineralnego. Jednak w odniesieniu do kruszyw sztucznych i odpadowych należy badać czy zawartość substancji niebezpiecznych nie przekracza wartości dopuszczalnych wg odrębnych przepisów

^{*)} Gdy wartości obliczone z $1,4D$ oraz $d/2$ nie są dokładnymi wymiarami sit serii ISO 565/R20, należy przyjąć następną niższy wymiar sita. Jeśli $D=90$ mm należy przyjąć wymiar sita 125 mm jako wartość nasiarna.

^{**)} Procentowa zawartość ziaren przechodzących przez sito D może być większa niż 99% masy, ale w takich przypadkach dostawca powinien zadeklarować typowe uziarnienie.

^{***)} Badanie wskaźnika piaskowego SE należy wykonać na mieszance po pięciokrotnym zagęszczeniu metodą Proctora wg PN-EN 13286-2 [18].

5.5. Odcinek próbny

Jeżeli w ST przewidziano potrzebę wykonania odcinka próbnego, to przed rozpoczęciem robót, w terminie uzgodnionym z Inżynierem, Wykonawca powinien wykonać odcinek próbny w celu:

1. stwierdzenia czy właściwy jest sprzęt budowlany do produkcji mieszanki oraz jej rozkładania i zagęszczania,
2. określenia grubości wykonywanej warstwy w stanie luźnym, koniecznej do uzyskania wymaganej grubości warstwy po zagęszczeniu,
3. określenia liczby przejść sprzętu zagęszczającego, potrzebnej do uzyskania wymaganego wskaźnika zagęszczenia wykonywanej warstwy.

Na odcinku próbnym Wykonawca powinien użyć takich materiałów oraz sprzętu do mieszania, rozkładania i zagęszczania, jakie będą stosowane do wykonania warstwy.

Powierzchnia odcinka próbnego powinna wynosić od 400 do 800 m².

Odcinek próbny powinien być zlokalizowany w miejscu wskazanym przez Inżyniera.

Wykonawca może przystąpić do wykonywania warstwy po zaakceptowaniu odcinka próbnego przez Inżyniera.

5.6. Podłoże pod podbudowę zasadniczą

Podłożem pod podbudowę zasadniczą jest podbudowa pomocnicza. Rodzaj podbudowy pomocniczej powinien być zgodny z ustaleniem dokumentacji projektowej. Wszystkie niezbędne cechy geometryczne podbudowy pomocniczej powinny umożliwić ułożenie na niej podbudowy zasadniczej.

Jeśli podbudowa pomocnicza wykonana jest z mieszanki kruszywa niezwiązanego to powinna być wykonana zgodnie z SST D-04.04.02a „Podbudowa pomocnicza z mieszanki kruszywa niezwiązanego” [4].

5.7. Wytwarzanie mieszanki kruszywa na warstwę podbudowy zasadniczej

Mieszankę kruszywa o ściśle określonym uziarnieniu i wilgotności optymalnej należy wytwarzać w mieszarkach, gwarantujących otrzymanie jednorodnej mieszanki. Mieszarki (wytwórcie mieszanek kruszywa) stacjonarne lub mobilne powinny zapewnić ciągłość produkcji zgodną z receptą laboratoryjną.

Ze względu na konieczność zapewnienia mieszance jednorodności nie zaleca się wytwarzania mieszanki przez mieszanie poszczególnych frakcji kruszywa na drodze.

Przy produkcji mieszanki kruszywa należy prowadzić zakładową kontrolę produkcji mieszanek niezwiązanym, zgodnie z WT-4 [20] załącznik C, a przy dostarczaniu mieszanki przez producenta/dostawcę należy stosować się do zasad deklarowania w odniesieniu do zakresu uziarnienia podanych w WT-4 [20] załącznik B.

5.8. Wbudowanie mieszanki kruszywa

Mieszanka kruszywa niezwiązanego po wyprodukowaniu powinna być od razu transportowana na miejsce wbudowania w taki sposób, aby nie uległa rozsegregowaniu i wysychaniu. Zaleca się w tym celu korzystanie z transportu samochodowego z zabezpieczoną (przykrytą) skrzynią ładunkową.

Mieszanka kruszywa powinna być rozkładana metodą zmechanizowaną przy użyciu zalecanej, elektronicznie sterowanej, rozkładarki, która wstępnie może zagęszczać układaną warstwę kruszywa. Rozkładana warstwa kruszywa powinna być jednakowej grubości, takiej aby jej ostateczna grubość po zagęszczeniu była równa grubości projektowanej. Grubość pojedynczo układanej warstwy nie może przekraczać 20 cm po zagęszczeniu. Jeżeli układana konstrukcja składa się z więcej niż jednej warstwy kruszywa, to każda warstwa powinna być wyprofilowana i zagęszczona z zachowaniem wymaganych spadków i rzędnych wysokościowych. Rozpoczęcie budowy każdej następnej warstwy może nastąpić po odbiorze poprzedniej warstwy przez Inżyniera.

Wilgotność mieszanki kruszywa podczas zagęszczania powinna odpowiadać wilgotności optymalnej, określonej według próby Proctora. Mieszanka o większej wilgotności powinna zostać osuszona przez mieszanie i napowietrzanie, np. przemieszanie jej mieszarką, kilkakrotne przesuwanie mieszanki równiarką. Jeżeli wilgotność mieszanki kruszywa jest niższa od optymalnej o 20% jej wartości, mieszanka powinna być zwilżona określoną ilością wody i równomiernie wymieszana. W przypadku, gdy wilgotność mieszanki kruszywa jest wyższa od optymalnej o 10% jej wartości, mieszankę należy osuszyć.

Rozścieloną mieszankę kruszywa należy sprofilować równiarką lub ciężkim szablonem, do spadków poprzecznych i pochyleń podłużnych ustalonych w dokumentacji projektowej. W czasie profilowania należy wyrównać lokalne wgłębienia.

5.9. Zagęszczanie mieszanki kruszywa

Po wyprofilowaniu mieszanki kruszywa należy rozpocząć jej zagęszczanie, które należy kontynuować aż do osiągnięcia wymaganego w ST wskaźnika zagęszczenia.

Warstwę kruszywa niezwiązanego należy zagęszczać walcami ogumionymi, walcami wibracyjnymi i gładkimi. Kruszywo o przewadze ziaren grubych zaleca się zagęszczać najpierw walcami ogumionymi, a następnie walcami wibracyjnymi. Kruszywo o przewadze ziaren drobnych zaleca się zagęszczać najpierw walcami ogumionymi, a następnie gładkimi. W miejscach trudno dostępnych należy stosować zagęszczarki płytowe, ubijaki mechaniczne itp.

Zagęszczenie powinno być równomierne na całej szerokości warstwy.

Zaleca się, aby grubość zagęszczanej warstwy nie przekraczała przy walcach statycznych gładkich 15 cm, a przy walcach ogumionych lub wibracyjnych 20 cm.

5.10. Utrzymanie wykonanej warstwy

Zagęszczona warstwa, przed ułożeniem następnej warstwy, powinna być utrzymywana w dobrym stanie. Jeżeli po wykonanej warstwie będzie się odbywał ruch budowlany, to Wykonawca jest obowiązany naprawić wszelkie uszkodzenia, spowodowane przez ten ruch.

5.11. Impregnacja podbudowy zasadniczej

Jeśli nie przewiduje się układania warstwy ścieralnej bezpośrednio po zagęszczeniu podbudowy zasadniczej można, po zaakceptowaniu przez Inżyniera, zaimpregnować podbudowę zasadniczą asfaltem 160/220 w ilości około 1,0 kg/m², albo emulsją kationową z przysypaniem piaskiem gruboziarnistym w ilości około 5 kg/m².

5.12. Roboty wykończeniowe

Roboty wykończeniowe, zgodne z dokumentacją projektową, ST lub wskazaniem Inżyniera dotyczą prac związanych z dostosowaniem wykonanych robót do istniejących warunków terenowych, takie jak:

- odtworzenie przeszkód czasowo usuniętych,
- uzupełnienie zniszczonych w czasie robót istniejących elementów drogowych lub terenowych,
- roboty porządkujące otoczenie terenu robót,
- usunięcie oznakowania drogi wprowadzonego na okres robót.

6. KONTROLA JAKOŚCI ROBÓT

6.1. Ogólne zasady kontroli jakości robót

Ogólne zasady kontroli jakości robót podano w SST D-M-00.00.00 „Wymagania ogólne” [1], pkt 6.

6.2. Badania przed przystąpieniem do robót

Przed przystąpieniem do robót Wykonawca powinien:

- uzyskać wymagane dokumenty, dopuszczające wyroby budowlane do obrotu i powszechnego stosowania (np. stwierdzenie o oznakowaniu materiału znakiem CE lub znakiem budowlanym B, certyfikat zgodności, deklarację zgodności, aprobatę techniczną, ew. badania materiałów wykonane przez dostawców itp.),
- wykonać badania kruszyw przeznaczonych do wykonania robót, obejmujące wszystkie właściwości określone w tabelicy 1 niniejszej SST.

Wszystkie dokumenty oraz wyniki badań Wykonawca przedstawia Inżynierowi do akceptacji.

6.3. Badania w czasie robót

Częstotliwość oraz zakres badań i pomiarów, które należy wykonać w czasie robót podaje tablica 5.

Tablica 5. Częstotliwość oraz zakres badań i pomiarów w czasie robót

Lp.	Wyszczególnienie robót	Częstotliwość badań	Wartości dopuszczalne
1	Lokalizacja i zgodność granic terenu robót z dokumentacją projektową	1 raz	Wg pktu 5 i dokumentacji projektowej
2	Roboty przygotowawcze	Ocena ciągła	Wg pktu 5.3
3	Właściwości kruszywa	Dla każdej partii kruszywa i przy każdej zmianie kruszywa	Wg tabelicy 1
4	Uziarnienie mieszanki	2 razy na dziennej działce roboczej	Wg tabelicy 4
5	Wilgotność mieszanki	Jw.	Jw.
6	Zawartość pyłów w mieszance	Jw.	Jw.
7	Zawartość nadziarna w mieszance	Jw.	Jw.
8	Wrażliwość mieszanki na mróz, wskaźnik piaskowy	Jw.	Jw.
9	Zawartość wody w mieszance	Jw.	Jw.
10	Wartość CBR po zagęszczeniu mieszanki	10 próbek na 10 000 m ²	Jw.
11	Inne właściwości mieszanki	Wg ustalenia Inżyniera	Jw.
12	Cechy środowiskowe	Wg ustalenia Inżyniera	Jw.
13	Roboty wykończeniowe	Ocena ciągła	Wg pktu 5.12

6.4. Wymagania dotyczące cech geometrycznych podbudowy zasadniczej

Częstotliwość oraz zakres badań i pomiarów dotyczących cech geometrycznych warstwy z mieszanki niezwiązanej podaje tablica 6.

Tablica 6. Częstotliwość oraz zakres badań i pomiarów dotyczących cech geometrycznych

Lp.	Wyszczególnienie badań i pomiarów	Minimalna częstotliwość badań i pomiarów	Dopuszczalne odchyłki
1	Szerokość warstwy	10 razy na 1 km	+10 cm, -5 cm (różnice od szerokości projektowej)
2	Równość podłużna	Wg [21]	Wg [21]
3	Równość poprzeczna	Wg [21]	Wg [21]
4	Spadki poprzeczne *)	10 razy na 1 km	± 0,5% (dopuszczalna tolerancja od spadków projektowych)

5	Rzędne wysokościowe	Wg [21]	Wg [21]
6	Ukształtowanie osi w planie *)	Co 100 m	Przesunięcie od osi projektowanej ± 5 cm
7	Grubość warstwy	w 3 punktach na działce roboczej, lecz nie rzadziej niż raz na 2000 m ²	Różnice od grubości projektowanej $\pm 10\%$

*) Dodatkowe pomiary spadków poprzecznych i ukształtowania osi w planie należy wykonać w punktach głównych łuków poziomych.

7. OBMIAR ROBÓT

7.1. Ogólne zasady obmiaru robót

Ogólne zasady obmiaru robót podano w SST D-M-00.00.00 „Wymagania ogólne” [1], pkt 7.

7.2. Jednostka obmiarowa

Jednostką obmiarową jest m² (metr kwadratowy) wykonanej warstwy.

8. ODBIÓR ROBÓT

Ogólne zasady odbioru robót podano w SST D-M-00.00.00 „Wymagania ogólne” [1], pkt 8.

Roboty uznaje się za wykonane zgodnie z dokumentacją projektową, ST i wymaganiami Inżyniera, jeżeli wszystkie pomiary i badania z zachowaniem tolerancji według punktu 6 dały wyniki pozytywne.

9. PODSTAWA PŁATNOŚCI

9.1. Ogólne ustalenia dotyczące podstawy płatności

Ogólne ustalenia dotyczące podstawy płatności podano w SST D-M-00.00.00 „Wymagania ogólne” [1], pkt 9.

9.2. Cena jednostki obmiarowej

Cena wykonania jednostki obmiarowej (1 m²) obejmuje:

- prace pomiarowe i roboty przygotowawcze,
- oznakowanie robót,
- dostarczenie materiałów i sprzętu,
- przygotowanie mieszanki z kruszywa, zgodnie z receptą,
- dostarczenie mieszanki na miejsce wbudowania,
- rozłożenie mieszanki,
- zagęszczenie mieszanki,
- utrzymanie warstwy w czasie robót, ew. impregnacja warstwy,
- przeprowadzenie wymaganych pomiarów i badań,
- uporządkowanie terenu robót i jego otoczenia,
- roboty wykończeniowe,
- odwiezienie sprzętu.

Wszystkie roboty powinny być wykonane według wymagań dokumentacji projektowej, ST, specyfikacji technicznej i postanowień Inżyniera.

9.3. Sposób rozliczenia robót tymczasowych i prac towarzyszących

Cena wykonania robót określonych niniejszą SST obejmuje:

- roboty tymczasowe, które są potrzebne do wykonania robót podstawowych, ale nie są przekazywane Zamawiającemu i są usuwane po wykonaniu robót podstawowych,
- prace towarzyszące, które są niezbędne do wykonania robót podstawowych, niezaliczane do robót tymczasowych, jak geodezyjne wytyczenie robót itd.

10. PRZEPISY ZWIĄZANE

10.1. Ogólne specyfikacje techniczne (SST)

- | | | |
|----|--------------|---|
| 1. | D-M-00.00.00 | Wymagania ogólne |
| 2. | D-01.00.00 | Roboty przygotowawcze |
| 3. | D-02.00.00 | Roboty ziemne |
| 4. | D-04.04.02a | Podbudowa pomocnicza z mieszanki kruszywa niezwiązanego |

10.2. Normy

- | | | |
|-----|----------------|---|
| 5. | PN-EN 933-1 | Badania geometrycznych właściwości kruszyw – Oznaczenie składu ziarnowego – Metoda przesiewania |
| 6. | PN-EN 933-3 | Badania geometrycznych właściwości kruszyw – Oznaczenie kształtu ziaren za pomocą wskaźnika płaskości |
| 7. | PN-EN 933-4 | Badania geometrycznych właściwości kruszyw – Oznaczenie kształtu ziaren – Wskaźnik kształtu |
| 8. | PN-EN 933-5 | Badania geometrycznych właściwości kruszyw – Oznaczenie procentowej zawartości ziarn o powierzchniach powstałych w wyniku przekruszenia lub łamania kruszyw grubych |
| 9. | PN-EN 1097-1 | Badania mechanicznych i fizycznych właściwości kruszyw – Oznaczenie odporności na ścieranie (mikro-Deval) |
| 10. | PN-EN 1097-2 | Badania mechanicznych i fizycznych właściwości kruszyw – Metody oznaczania odporności na rozdrabnianie |
| 11. | PN-EN 1097-6 | Badania mechanicznych i fizycznych właściwości kruszyw – Część 6: Oznaczenie gęstości ziarn i nasiąkliwości |
| 12. | PN-EN 1367-1 | Badania właściwości cieplnych i odporności kruszyw na działanie czynników atmosferycznych – Część 1: Oznaczenie mrozoodporności |
| 13. | PN-EN 1367-3 | Badania właściwości cieplnych i odporności kruszyw na działanie czynników atmosferycznych – Część 3: Badanie bazaltowej zgorzeli słonecznej metodą gotowania |
| 14. | PN-EN 1744-1 | Badania chemicznych właściwości kruszyw – Analiza chemiczna |
| 15. | PN-EN 1744-3 | Badania chemicznych właściwości kruszyw – Część 3: Przygotowanie wyciągów przez wymywanie kruszyw |
| 16. | PN-EN 13242 | Kruszywa do niezwiązanym i związanym hydraulicznie materiałów stosowanych w obiektach budowlanych i budownictwie drogowym |
| 17. | PN-EN 13285 | Mieszanki niezwiązane – Wymagania |
| 18. | PN-EN 13286-2 | Mieszanki niezwiązane i związane spoiwem hydraulicznym – Część 2: Metody określania gęstości i zawartości wody – Zagęszczanie metodą Proctora |
| 19. | PN-EN 13286-47 | Mieszanki niezwiązane i związane spoiwem hydraulicznym – Część 47: Metody badań dla określenia nośności, kalifornijski wskaźnik nośności CBR, natychmiastowy wskaźnik nośności i pęcznienia liniowego |

10.3. Inne dokumenty

20. Mieszanki niezwiązane do dróg krajowych. WT-4 2010. Wymagania techniczne (zalecone do stosowania w specyfikacji technicznej na roboty budowlane na drogach krajowych wg zarządzenia nr 102 GDDKiA z dnia 19.11.2010 r.)
21. Rozporządzenie Ministra Transportu i Gospodarki Morskiej z dnia 2 marca 1999 r. w sprawie warunków technicznych, jakim powinny odpowiadać drogi publiczne i ich usytuowanie (Dz.U. nr 43, poz. 430)
22. Katalog typowych konstrukcji nawierzchni podatnych i półsztywnych. Generalna Dyrekcja Dróg Publicznych – Instytut Badawczy Dróg i Mostów, Warszawa 1997

11. ZAŁĄCZNIKI

ZAŁĄCZNIK 1

PRZYKŁADOWE MIESZANKI KRUSZYW Z RECYKLINGU [20]

1.1. Rodzaje mieszanek kruszyw z recyklingu

Ze względu na brak większych doświadczeń krajowych w stosowaniu kruszyw z recyklingu, podaje się składy mieszanek, odzwierciedlających praktyki stosowane w niektórych krajach, które mogą służyć jako wytyczne. Dopuszczalne są inne mieszanki, w tym również mieszanki o wysokim udziale standaryzowanego destruktu asfaltowego.

Jako przykładowe podaje się następujące mieszanki kruszyw z recyklingu wraz z ich składami:

- mieszanki z betonu przekruszonego,
- mieszanki z przekruszonego muru,
- mieszanki z przekruszonego betonu i muru,
- mieszanki z przekruszonych materiałów drogowych (w tym destruktu asfaltowego),
- popiół powstały ze spalania odpadów komunalnych (w tym odpadów z gospodarstw domowych).

1.2. Metoda badania

Masa próbki analitycznej niezbędna do wykonania oznaczenia składu mieszanki zależy od wymiaru największego ziarna w mieszance:

- a) przy $D \leq 32$ mm masa próbki 4 000 g,
- b) przy $D > 32$ mm masa próbki 10 000 g.

Zgodnie z PN-EN 933-1 [5] próbkę mieszanki należy przepłukać na sicie 8 mm, przy czym sito nie może być przeladowane. Pozostałość na sicie jest suszona do masy stałej i podawana jako „M”.

Wymyte i wysuszone ziarna są sortowane metodą wizualną w następujące grupy:

- kruszywa z przekruszonej skały,
- kruszywa ze żwiru,
- beton i inne hydraulicznie związane mieszanki,
- żużel (łącznie z rodzajem żużla, jeżeli jest znany),
- cegły, mury i bloki betonowe,
- mur z cegły wapienno-piaskowej,
- kruszywa lekkie,
- destruktu asfaltowy,
- zanieczyszczenia organiczne – drewno, tworzywo sztuczne itp.

Należy określić masę m_i każdej wydzielonej grupy i obliczyć jej procentową zawartość w całej masie mieszanki M, według poniższego wzoru, oraz podać tę wartość:

$$100 \times m_i / M \quad [%(m/m)].$$

1.3. Składy mieszanek kruszyw z recyklingu

(Uwaga: Gęstość materiałów podana w tablicach jest gęstością ziaren suszonych w suszarce laboratoryjnej, ustalana wg PN-EN 1097-6 [11])

Tablica 1.1. Mieszanki z betonu przekruszonego

Składniki		Zawartość, [% (m/m)]
Główne składniki	Przekruszony beton (o gęstości $> 2,1 \text{ Mg/m}^3$) i kruszywo (łącznie z żużlem)	≥ 90
Inne materiały ziarniste	Przekruszony mur	≤ 10
	Destruktu asfaltowy	≤ 15
Zanieczyszczenia	Składniki spoiste (łącznie z gliną)	≤ 1
	Składniki organiczne	$\leq 0,1$

Tablica 1.2. Mieszanki z przekruszonego muru

Składniki		Zawartość, [% (m/m)]
Główne składniki	Przekruszony mur (gęstość $> 1,6 \text{ Mg/m}^3$), przekruszony beton (gęstość $> 2,1 \text{ Mg/m}^3$), i	≥ 80

	kruszywo (łącznie z żużlem)	
Inne materiały ziarniste	Materiały ziarniste o gęstości $< 1,6 \text{ Mg/m}^3$	≤ 20
	Destrukt asfaltowy	≤ 5
Zanieczyszczenia	Składniki spoiste (łącznie z gliną)	≤ 1
	Składniki organiczne	$\leq 0,1$

Tablica 1.3. Mieszanki z przekruszonego betonu i muru

Składniki		Zawartość, [% (m/m)]
Główne składniki	Przekruszony beton (gęstość $> 2,1 \text{ Mg/m}^3$) i kruszywo (łącznie z żużlem)	≥ 50
Inne materiały ziarniste	Przekruszony mur	≤ 50
	Destrukt asfaltowy	≤ 5
	Materiały ziarniste o gęstości $> 1,6 \text{ Mg/m}^3$	≤ 10
Zanieczyszczenia	Składniki spoiste (łącznie z gliną)	≤ 1
	Składniki organiczne	$\leq 0,1$

Tablica 1.4. Przekruszone materiały drogowe

Składniki		Zawartość, [% (m/m)]
Główne składniki	Materiały drogowe – łącznie z kruszonym betonem, niezwiązanymi kruszywami i przekruszone mieszanki kruszyw związane hydraulicznie	≥ 90
	Destrukt asfaltowy	≤ 30
Zanieczyszczenia	Składniki spoiste (łącznie z gliną)	≤ 1
	Składniki organiczne	$\leq 0,1$

Tablica 1.5. Popiół powstały ze spalania odpadów komunalnych

Składniki		Zawartość grubego kruszywa [% (m/m)]
Główne składniki	Ziarniste substancje mineralne, łącznie ze szkłem, ceramiką, żużlem itp.	≥ 90
Inne składniki	Żelazo i inne metale	≤ 5
Zanieczyszczenia	Składniki niespalone	≤ 6
	Składniki organiczne	≤ 5
	Popiół lotny ze spalania odpadów komunalnych	0

ZAŁĄCZNIK 2**PODSTAWY FORMALNE OPRACOWANIA SST****1. Normy i przepisy**

W 2010 r. wprowadzono do zbioru Polskich Norm normę PN-EN 13285 „Mieszanki niezwiązane – Specyfikacja” [17]. Norma ta jest normą klasyfikacyjną, nie określającą bezpośrednio wymagań wobec mieszanek do konkretnych zastosowań.

Wprowadzenie normy PN-EN 13285 do praktycznego stosowania umożliwia krajowy dokument aplikacyjny „Mieszanki niezwiązane do dróg krajowych, WT-4 2010 Wymagania techniczne” [20], zalecony do stosowania w specyfikacjach technicznych wykonania i odbioru robót budowlanych zarządzeniem nr 102 Generalnego Dyrektora Dróg Krajowych i Autostrad z dnia 19 listopada 2010 r.

Norma PN-EN 13285 wprowadza stosowanie kruszywa zgodnych z normą PN-EN 13242 [16], obejmujących kruszywa naturalne, sztuczne i kruszywa z recyklingu.

Wyżej wymienione przepisy są podstawą do opracowania niniejszej SST.

Obecnie stosowane określenie „mieszanka kruszywa niezwiązanego” odpowiada dawniej stosowanemu określeniu „kruszywo stabilizowane mechanicznie”.

2. Schemat konstrukcji nawierzchni drogowej

Ogólny schemat konstrukcji nawierzchni drogowej podatnej i półsztywnej oraz podłoża, zgodnej z WT-4 2010, przedstawia poniższy szkic.

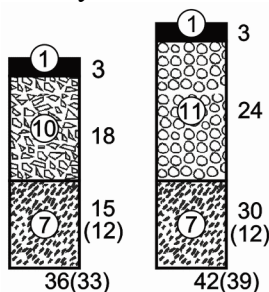
warstwa ścieralna	nawierzchnia
warstwa wiążąca	
podbudowa zasadnicza	
podbudowa pomocnicza	podbudowa
podłoże ulepszone (warstwa mrozoochronna, odsączająca, odcinająca, wzmacniająca)	podłoże
podłoże gruntowe	

ZALĄCZNIK 3

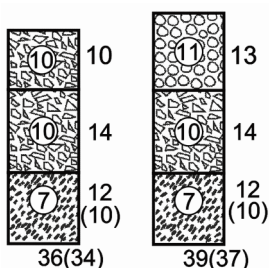
PRZYKŁADY KONSTRUKCJI NAWIERZCHNI Z PODBUDOWĄ ZASADNICZĄ Z KRUSZYWA NIEZWIĄZANEGO

(na podstawie opracowania „Projektowanie i elementy budowy dróg rolniczych i wiejskich”, Instytut Budownictwa, Mechanizacji i Elektryfikacji Rolnictwa – Instytut Badawczy Dróg i Mostów, Warszawa 1986)

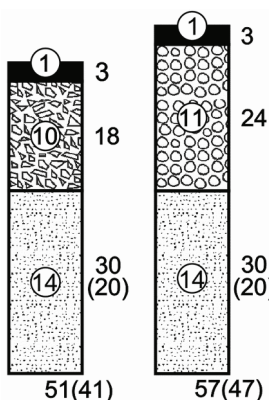
Kruszywo łamane naturalne



Warstwa ścieralna asfaltowa na podbudowie zasadniczej z kruszywa łamanego lub naturalnego niezwiązanego i podbudowie pomocniczej z gruntu wzmocnionego spoiwem hydraulicznym



Warstwa ścieralna z kruszywa łamanego lub naturalnego niezwiązanego na podbudowie zasadniczej z kruszywa naturalnego niezwiązanego i podbudowie pomocniczej z gruntu wzmocnionego spoiwem hydraulicznym



Warstwa ścieralna asfaltowa na podbudowie zasadniczej z kruszywa łamanego lub naturalnego niezwiązanego i warstwie odsączającej z piasku

Oznaczenia na rysunkach

7 – warstwa gruntu związana spoiwem hydraulicznym

10 – warstwa kruszywa niezwiązanego łamanego

11 – warstwa kruszywa niezwiązanego naturalnego

14 – warstwa odsączająca z piasku

Grubość warstw podano w cm

D-04.05.00
ULEPSZONE PODŁOŻE Z GRUNTÓW
STABILIZOWANYCH SPOIWAMI HYDRAULICZNYMI.
WYMAGANIA OGÓLNE

SPIS TREŚCI

1. WSTĘP.....	90
2. MATERIAŁY.....	90
3. SPRZĘT.....	90
4. TRANSPORT.....	91
5. WYKONANIE ROBÓT.....	91
6. KONTROLA JAKOŚCI ROBÓT.....	92
7. OBMIAR ROBÓT.....	95
8. ODBIÓR ROBÓT.....	95
9. PODSTAWA PŁATNOŚCI.....	96
10. przepisy związane.....	96

1. WSTĘP

1.1. Przedmiot SST

Przedmiotem niniejszej szczegółowej specyfikacji technicznej (SST) są wymagania ogólne dotyczące wykonania i odbioru robót związanych z wykonywaniem ulepszonego podłoża z gruntów stabilizowanych spoiwami hydraulicznymi C1,5/2, C3/4.

1.2. Zakres stosowania SST

Niniejsza szczegółowa specyfikacja techniczna (SST) stanowi podstawę opracowania dokumentów przetargowych i kontraktowych przy zleceniu i realizacji robót dla inwestycji:

**„Utwardzenie działki budowlanej w ramach zadania inwestycyjnego pod nazwą
„Zagospodarowanie terenu przy Szkole Podstawowej w Ostrowie”.**

1.3. Zakres robót objętych SST

Ustalenia zawarte w niniejszej specyfikacji dotyczą zasad prowadzenia robót związanych z wykonaniem i odbiorem ulepszonego podłoża z gruntów stabilizowanych spoiwami hydraulicznymi i obejmują SST:

D-04.05.01 Ulepszone podłoże z gruntu stabilizowanego cementem

1.4. Określenia podstawowe

Określenia podstawowe są zgodne z obowiązującymi, odpowiednimi polskimi normami oraz z definicjami podanymi w SST D-M-00.00.00 „Wymagania ogólne” pkt 1.4 oraz w SST wymienionych w pkt 1.3, dotyczących poszczególnych rodzajów ulepszonego podłoża z gruntów stabilizowanych spoiwami hydraulicznymi.

1.5. Ogólne wymagania dotyczące robót

Ogólne wymagania dotyczące robót podano w SST D-M-00.00.00 „Wymagania ogólne” pkt 1.5.

2. MATERIAŁY

2.1. Ogólne wymagania dotyczące materiałów

Ogólne wymagania dotyczące materiałów, ich pozyskiwania i składowania, podano w SST D-M-00.00.00 „Wymagania ogólne” pkt 2.

2.2. Rodzaje materiałów

Materiały stosowane podano w SST wymienionych w pkt 1.3, dotyczących poszczególnych rodzajów ulepszonego podłoża z gruntów stabilizowanych spoiwami hydraulicznymi (cement).

3. SPRZĘT

3.1. Ogólne wymagania dotyczące sprzętu

Ogólne wymagania dotyczące sprzętu podano w SST D-M-00.00.00 „Wymagania ogólne” pkt 3.

3.2. Sprzęt do wykonania robót

Wykonawca przystępujący do ulepszonego podłoża stabilizowanego spoiwami powinien wykazać się możliwością korzystania z następującego sprzętu:

- a) w przypadku wytwarzania mieszanek kruszywowo-spoiwowych w mieszarkach:
 - mieszarek stacjonarnych,
 - układarek lub równiarek do rozkładania mieszanki,
 - walców ogumionych i stalowych wibracyjnych lub statycznych do zagęszczania,
 - zagęszczarek płytowych, ubijaków mechanicznych lub małych walców wibracyjnych do zagęszczania w miejscach trudnodostępnych,

4. TRANSPORT

4.1. Ogólne wymagania dotyczące transportu

Ogólne wymagania dotyczące transportu podano w SST D-M-00.00.00 „Wymagania ogólne” pkt 4.

4.2. Transport materiałów

Transport cementu powinien odbywać się zgodnie z BN-88/6731-08 [19].

Transport wapna powinien odbywać się zgodnie z PN-B-30020 [12].

Transport popiołów lotnych powinien odbywać się zgodnie z PN-S-96035 [18].

Żużel wielkopieczowy granulowany można przewozić dowolnymi środkami transportu w sposób zabezpieczony przed zanieczyszczeniem i zawilgoceniem.

5. WYKONANIE ROBÓT

5.1. Ogólne zasady wykonania robót

Ogólne zasady wykonania robót podano w SST D-M-00.00.00 „Wymagania ogólne” pkt 5.

5.2. Przygotowanie podłoża

Podłoże gruntowe powinno być przygotowane zgodnie z wymaganiami określonymi w SST D-04.01.01 „Koryto wraz z profilowaniem i zagęszczeniem podłoża” i SST D-02.00.00 „Roboty ziemne”.

Paliki lub szpilki do prawidłowego ukształtowania ulepszanego podłoża powinny być wcześniej przygotowane.

Paliki lub szpilki powinny być ustawione w osi drogi i w rzędach równoległych do osi drogi, lub w inny sposób zaakceptowany przez Inżyniera.

Rozmieszczenie palików lub szpilek powinno umożliwiać naciągnięcie sznurków lub linek do wytyczenia robót w odstępach nie większych niż co 10 m.

5.3. Odcinek próbny

Jeżeli w SST przewidziano konieczność wykonania odcinka próbnego, to co najmniej na 3 dni przed rozpoczęciem robót, Wykonawca powinien wykonać odcinek próbny w celu:

- stwierdzenia czy sprzęt budowlany do spulchnienia, mieszania, rozkładania i zagęszczania jest właściwy,
- określenia grubości warstwy materiału w stanie luźnym, koniecznej do uzyskania wymaganej grubości warstwy po zagęszczeniu,
- określenia potrzebnej liczby przejeżdżających walców do uzyskania wymaganego wskaźnika zagęszczenia warstwy.

Na odcinku próbnym Wykonawca powinien użyć materiałów oraz sprzętu takich, jakie będą stosowane do wykonywania ulepszanego podłoża.

Powierzchnia odcinka próbnego powinna wynosić od 50 do 100 m².

Odcinek próbny powinien być zlokalizowany w miejscu wskazanym przez Inżyniera.

Wykonawca może przystąpić do wykonywania ulepszanego podłoża po zaakceptowaniu odcinka próbnego przez Inżyniera.

5.4. Utrzymanie ulepszanego podłoża

Ulepszone podłoże po wykonaniu, a przed ułożeniem następnej warstwy, powinny być utrzymywane w dobrym stanie. Jeżeli Wykonawca będzie wykorzystywał, za zgodą Inżyniera, gotowe ulepszone podłoże do ruchu budowlanego, to jest obowiązany naprawić wszelkie uszkodzenia spowodowane przez ten ruch. Koszt napraw wynikłych z niewłaściwego utrzymania ulepszanego podłoża obciąża Wykonawcę robót.

Wykonawca jest zobowiązany do przeprowadzenia bieżących napraw ulepszanego podłoża uszkodzonych wskutek oddziaływania czynników atmosferycznych, takich jak opady deszczu i śniegu oraz mróz.

Wykonawca jest zobowiązany wstrzymać ruch budowlany po okresie intensywnych opadów deszczu, jeżeli wystąpi możliwość uszkodzenia ulepszanego podłoża.

Warstwa stabilizowana spoiwami hydraulicznymi powinna być przykryta przed zimą warstwą nawierzchni lub zabezpieczona przed niszczącym działaniem czynników atmosferycznych w inny sposób zaakceptowany przez Inżyniera.

5.5. Pielęgnacja warstwy z gruntu stabilizowanego spoiwami hydraulicznymi

Pielęgnacja powinna być przeprowadzona według jednego z następujących sposobów:

- a) skropienie warstwy emulsją asfaltową, albo asfaltem D200 lub D300 w ilości od 0,5 do 1,0 kg/m²,

- b) skropienie specjalnymi preparatami powłokotwórczymi posiadającymi aprobatę techniczną wydaną przez uprawnioną jednostkę, po uprzednim zaakceptowaniu ich użycia przez Inżyniera,
- c) utrzymanie w stanie wilgotnym poprzez kilkakrotne skrapianie wodą w ciągu dnia, w czasie co najmniej 7 dni,
- d) przykrycie na okres 7 dni nieprzepuszczalną folią z tworzywa sztucznego, ułożoną na zakład o szerokości co najmniej 30 cm i zabezpieczoną przed zerwaniem z powierzchni warstwy przez wiatr,
- e) przykrycie warstwą piasku lub grubej włókniny technicznej i utrzymywanie jej w stanie wilgotnym w czasie co najmniej 7 dni.

Inne sposoby pielęgnacji, zaproponowane przez Wykonawcę i inne materiały przeznaczone do pielęgnacji mogą być zastosowane po uzyskaniu akceptacji Inżyniera.

Nie należy dopuszczać żadnego ruchu pojazdów i maszyn po podbudowie w okresie 7 dni po wykonaniu. Po tym czasie ewentualny ruch technologiczny może odbywać się wyłącznie za zgodą Inżyniera.

5.6. Pozostałe wymagania dotyczące wykonania robót

Pozostałe wymagania dotyczące wykonania robót podano w specyfikacjach dotyczących ulepszonych podłoża z gruntów stabilizowanych spoiwami hydraulicznymi, które obejmują:

1. D-04.05.01 Ulepszone podłoże z gruntu stabilizowanego cementem

6. KONTROLA JAKOŚCI ROBÓT

6.1. Ogólne zasady kontroli jakości robót

Ogólne zasady kontroli jakości robót podano w SST D-M-00.00.00 „Wymagania ogólne” pkt 6.

6.2. Badania przed przystąpieniem do robót

Przed przystąpieniem do robót Wykonawca powinien wykonać badania spoiw, kruszyw i gruntów przeznaczonych do wykonania robót i przedstawić wyniki tych badań Inżynierowi w celu akceptacji.

6.3. Badania w czasie robót

6.3.1. Częstotliwość oraz zakres badań i pomiarów

Częstotliwość oraz zakres badań i pomiarów w czasie wykonywania podbudowy lub ulepszonych podłoża stabilizowanych spoiwami podano w tablicy 1.

Tablica 1. Częstotliwość badań i pomiarów

Lp.	Wyszczególnienie badań	Częstotliwość badań	
		Minimalna liczba badań na dziennej działce roboczej	Maksymalna powierzchnia podbudowy lub ulepszonych podłoża przypadająca na jedno badanie
1	Uziarnienie mieszanki gruntu lub kruszywa	2	600 m ²
2	Wilgotność mieszanki gruntu lub kruszywa ze spoiwem		
3	Rozdrobnienie gruntu ¹⁾		
4	Jednorodność i głębokość wymieszania ²⁾		
5	Zagęszczenie warstwy		
6	Grubość podbudowy lub ulepszonych podłoża	3	400 m ²
7	Wytrzymałość na ściskanie <ul style="list-style-type: none"> – 7 i 28-dniowa przy stabilizacji cementem i wapnem – 14 i 42-dniowa przy stabilizacji popiołami lotnymi – 90-dniowa przy stabilizacji żużlem granulowanym 	6 próbek 6 próbek 3 próbki	400 m ²
8	Mrozoodporność ³⁾	przy projektowaniu i w przypadkach wątpliwych	
9	Badanie spoiwa: <ul style="list-style-type: none"> – cementu, – wapna, 	przy projektowaniu składu mieszanki i przy każdej	

10	– popiołów lotnych,	zmianie
11	– żużła granulowanego	
12		
13	Badanie wody	dla każdego wątpliwego źródła
14	Badanie właściwości gruntu lub kruszywa	dla każdej partii i przy każdej zmianie rodzaju gruntu lub kruszywa
15	Wskaźnik nośności CBR ⁴⁾	w przypadkach wątpliwych i na zlecenie Inżyniera

- 1) Badanie wykonuje się dla gruntów spoistych
- 2) Badanie wykonuje się przy stabilizacji gruntu metodą mieszania na miejscu
- 3) Badanie wykonuje się przy stabilizacji gruntu lub kruszyw cementem, wapnem i popiołami lotnymi
- 4) Badanie wykonuje się przy stabilizacji gruntu wapnem.

6.3.2. Uziarnienie gruntu lub kruszywa

Próbki do badań należy pobierać z mieszarek lub z podłoża przed podaniem spoiwa. Uziarnienie kruszywa lub gruntu powinno być zgodne z wymaganiami podanymi w SST dotyczących poszczególnych rodzajów podbudów i ulepszonych podłoża.

6.3.3. Wilgotność mieszanki gruntu lub kruszywa ze spoiwami

Wilgotność mieszanki powinna być równa wilgotności optymalnej, określonej w projekcie składu tej mieszanki, z tolerancją +10% -20% jej wartości.

6.3.4. Rozdrobnienie gruntu

Grunt powinien być spulchniony i rozdrobniony tak, aby wskaźnik rozdrobnienia był co najmniej równy 80% (przez sito o średnicy 4 mm powinno przejść 80% gruntu).

6.3.5. Jednorodność i głębokość wymieszania

Jednorodność wymieszania gruntu ze spoiwem polega na ocenie wizualnej jednolitego zabarwienia mieszanki.

Głębokość wymieszania mierzy się w odległości min. 0,5 m od krawędzi podbudowy czy ulepszonych podłoża. Głębokość wymieszania powinna być taka, aby grubość warstwy po zagęszczeniu była równa projektowanej.

6.3.6. Zagęszczenie warstwy

Mieszanka powinna być zagęszczana do osiągnięcia wskaźnika zagęszczenia nie mniejszego od 1,00 oznaczonego zgodnie z BN-77/8931-12 [25].

6.3.7. Grubość ulepszonych podłoża

Grubość warstwy należy mierzyć bezpośrednio po jej zagęszczeniu w odległości co najmniej 0,5 m od krawędzi. Grubość warstwy nie może różnić się od projektowanej o więcej niż ± 1 cm.

6.3.8. Wytrzymałość na ściskanie

Wytrzymałość na ściskanie określa się na próbkach walcowych o średnicy i wysokości 8 cm. Próbki do badań należy pobierać z miejsc wybranych losowo, w warstwie rozłożonej przed jej zagęszczeniem. Próbki w ilości 6 sztuk należy formować i przechowywać zgodnie z normami dotyczącymi poszczególnych rodzajów stabilizacji spoiwami. Trzy próbki należy badać po 7 lub 14 dniach oraz po 28 lub 42 dniach przechowywania, a w przypadku stabilizacji żużlem granulowanym po 90 dniach przechowywania. Wyniki wytrzymałości na ściskanie powinny być zgodne z wymaganiami podanymi w SST dotyczących poszczególnych rodzajów podbudów i ulepszonych podłoża.

6.3.9. Mrozoodporność

Wskaźnik mrozoodporności określany przez spadek wytrzymałości na ściskanie próbek poddawanych cykлом zamrażania i odmrażania powinien być zgodny z wymaganiami podanymi w SST dotyczących poszczególnych rodzajów podbudów i ulepszonych podłoża.

6.3.10. Badanie spoiwa

Dla każdej dostawy cementu, wapna, popiołów lotnych, żużla granulowanego, Wykonawca powinien określić właściwości podane w SST dotyczących poszczególnych rodzajów podbudów i ulepszonego podłoża.

6.3.11. Badanie wody

W przypadkach wątpliwych należy przeprowadzić badania wody wg PN-B-32250 [13].

6.3.12. Badanie właściwości gruntu lub kruszywa

Właściwości gruntu lub kruszywa należy badać przy każdej zmianie rodzaju gruntu lub kruszywa. Właściwości powinny być zgodne z wymaganiami podanymi w SST dotyczących poszczególnych rodzajów podbudów i ulepszonego podłoża.

6.3.13. Wskaźnik nośności CBR

Wskaźnik nośności CBR określa się wg normy BN-70/8931-05 [13] dla próbek gruntu stabilizowanego wapnem, pielęgnowanych zgodnie z wymaganiami PN-S-96011 [16].

6.4. Wymagania dotyczące cech geometrycznych i wytrzymałościowych ulepszonego podłoża stabilizowanego spoiwami

6.4.1. Częstotliwość oraz zakres badań i pomiarów

Częstotliwość oraz zakres badań i pomiarów dotyczących cech geometrycznych podaje tablica 2.

Tablica 2. Częstotliwość oraz zakres badań i pomiarów wykonanego ulepszonego podłoża stabilizowanego spoiwami

Lp.	Wyszczególnienie badań i pomiarów	Minimalna częstotliwość badań i pomiarów
1	Szerokość	10 razy na 1 km
2	Równość podłużna	w sposób ciągły planografem albo co 20 m łata na każdym pasie ruchu
3	Równość poprzeczna	10 razy na 1 km
4	Spadki poprzeczne*)	10 razy na 1 km
5	Rzędne wysokościowe	co 100 m
6	Ukształtowanie osi w planie*)	
7	Grubość ulepszonego podłoża	w 3 punktach, lecz nie rzadziej niż raz na 2000 m ²

*) Dodatkowe pomiary spadków poprzecznych i ukształtowania osi w planie należy wykonać w punktach głównych łuków poziomych.

6.4.2. Szerokość ulepszonego podłoża

Szerokość ulepszonego podłoża nie może różnić się od szerokości projektowanej o więcej niż +10 cm, - 5 cm.

6.4.3. Równość ulepszonego podłoża

Nierówności podłużne ulepszonego podłoża należy mierzyć 4-metrową łata lub planografem, zgodnie z normą BN-68/8931-04 [22].

Nierówności poprzeczne ulepszonego podłoża należy mierzyć 4-metrową łata.

Nierówności nie powinny przekraczać:

- 15 mm dla ulepszonego podłoża.

6.4.4. Spadki poprzeczne ulepszonego podłoża

Spadki poprzeczne ulepszonego podłoża powinny być zgodne z dokumentacją projektową z tolerancją $\pm 0,5\%$.

6.4.5. Rzędne wysokościowe ulepszonego podłoża

Różnice pomiędzy rzędnymi wykonanego ulepszonego podłoża a rzędnymi projektowanymi nie powinny przekraczać + 1 cm, -2 cm.

6.4.6. Ukształtowanie osi podbudowy i ulepszonych podłoża

Oś ulepszonych podłoża w planie nie może być przesunięta w stosunku do osi projektowanej o więcej niż ± 5 cm.

6.4.7. Grubość ulepszonych podłoża

Grubość ulepszonych podłoża nie może różnić się od grubości projektowanej o więcej niż:
- dla ulepszonych podłoża +10%, -15%.

6.5. Zasady postępowania z wadliwie wykonanymi odcinkami ulepszonych podłoża

6.5.1. Niewłaściwe cechy geometryczne ulepszonych podłoża

Jeżeli po wykonaniu badań na stwardniałym ulepszonym podłożu stwierdzi się, że odchylenia cech geometrycznych przekraczają wielkości określone w p. 6.4, to warstwa zostanie zerwana na całą grubość i ponownie wykonana na koszt Wykonawcy. Dopuszcza się inny rodzaj naprawy wykonany na koszt Wykonawcy, o ile zostanie on zaakceptowany przez Inżyniera.

Jeżeli szerokość ulepszonych podłoża jest mniejsza od szerokości projektowanej o więcej niż 5 cm i nie zapewnia podparcia warstwom wyżej leżącym, to Wykonawca powinien poszerzyć ulepszone podłoże przez zerwanie warstwy na pełną grubość do połowy szerokości pasa ruchu i wbudowanie nowej mieszanki.

Nie dopuszcza się mieszania składników mieszanki na miejscu. Roboty te Wykonawca wykona na własny koszt.

6.5.2. Niewłaściwa grubość ulepszonych podłoża

Na wszystkich powierzchniach wadliwych pod względem grubości Wykonawca wykona naprawę ulepszonych podłoża przez zerwanie wykonanej warstwy, usunięcie zerwanego materiału i ponowne wykonanie warstwy o odpowiednich właściwościach i o wymaganej grubości. Roboty te Wykonawca wykona na własny koszt. Po wykonaniu tych robót nastąpi ponowny pomiar i ocena grubości warstwy, na koszt Wykonawcy.

6.5.3. Niewłaściwa wytrzymałość ulepszonych podłoża

Jeżeli wytrzymałość średnia próbek będzie mniejsza od dolnej granicy określonej w SST dla poszczególnych rodzajów ulepszonych podłoża, to warstwa wadliwie wykonana zostanie zerwana i wymieniona na nową o odpowiednich właściwościach na koszt Wykonawcy.

7. OBMIAR ROBÓT

7.1. Ogólne zasady obmiaru robót

Ogólne zasady obmiaru robót podano w SST D-M-00.00.00 „Wymagania ogólne” pkt 7.

7.2. Jednostka obmiarowa

Jednostką obmiarową jest m^2 (metr kwadratowy) ulepszonych podłoża z gruntów stabilizowanych spoiwami hydraulicznymi.

8. ODBIÓR ROBÓT

Ogólne zasady odbioru robót podano w SST D-M-00.00.00 „Wymagania ogólne” pkt 8.

Roboty uznaje się za zgodne z dokumentacją projektową, SST i wymaganiami Inżyniera, jeżeli wszystkie pomiary i badania z zachowaniem tolerancji wg pkt 6 dały wyniki pozytywne.

9. PODSTAWA PŁATNOŚCI

9.1. Ogólne ustalenia dotyczące podstawy płatności

Ogólne ustalenia dotyczące podstawy płatności podano w SST D-M-00.00.00 „Wymagania ogólne” pkt 9.

9.2. Cena jednostki obmiarowej

Cena wykonania 1 m^2 ulepszonych podłoża z gruntów stabilizowanych spoiwami hydraulicznymi obejmuje:

- a) w przypadku wytwarzania mieszanek kruszywowo-spoiwowych w mieszarkach:
 - prace pomiarowe i roboty przygotowawcze,

- oznakowanie robót,
- dostarczenie materiałów, wyprodukowanie mieszanki i jej transport na miejsce wbudowania,
- dostarczenie, ustawienie, rozebranie i odwiezienie prowadnic oraz innych materiałów i urządzeń pomocniczych,
- rozłożenie i zagęszczenie mieszanki,
- pielęgnacja wykonanej warstwy
- przeprowadzenie pomiarów i badań laboratoryjnych, wymaganych w specyfikacji technicznej,

10. PRZEPISY ZWIĄZANE

10.1. Normy

- | | | |
|-----|---------------|---|
| 1. | PN-B-04300 | Cement. Metody badań. Oznaczanie cech fizycznych |
| 2. | PN-B-04481 | Grunty budowlane. Badania próbek gruntu |
| 3. | PN-B-06714-12 | Kruszywa mineralne. Badania. Oznaczanie zawartości zanieczyszczeń obcych |
| 4. | PN-B-06714-15 | Kruszywa mineralne. Badania. Oznaczanie składu ziarnowego |
| 5. | PN-B-06714-26 | Kruszywa mineralne. Badania. Oznaczanie zawartości zanieczyszczeń organicznych |
| 6. | PN-B-06714-28 | Kruszywa mineralne. Badania. Oznaczanie zawartości siarki metodą bromową |
| 7. | PN-B-06714-37 | Kruszywa mineralne. Badania. Oznaczanie rozpadu krzemianowego |
| 8. | PN-B-06714-38 | Kruszywa mineralne. Badania. Oznaczanie rozpadu wapniowego |
| 9. | PN-B-06714-39 | Kruszywa mineralne. Badania. Oznaczanie rozpadu żelazawego |
| 10. | PN-B-06714-42 | Kruszywa mineralne. Badania. Oznaczanie ścieralności w bębnie Los Angeles |
| 11. | PN-B-19701 | Cement. Cement powszechnego użytku. Skład, wymagania i ocena zgodności |
| 12. | PN-B-30020 | Wapno |
| 13. | PN-B-32250 | Materiały budowlane. Woda do betonów i zapraw |
| 14. | PN-C-84038 | Wodorotlenek sodowy techniczny |
| 15. | PN-C-84127 | Chlorek wapniowy techniczny |
| 16. | PN-S-96011 | Drogi samochodowe. Stabilizacja gruntów wapnem do celów drogowych |
| 17. | PN-S-96012 | Drogi samochodowe. Podbudowa i ulepszone podłoże z gruntu stabilizowanego cementem |
| 18. | PN-S-96035 | Drogi samochodowe. Popioły lotne |
| 19. | BN-88/6731-08 | Cement. Transport i przechowywanie |
| 20. | BN-64/8931-01 | Drogi samochodowe. Oznaczanie wskaźnika piaskowego |
| 21. | BN-64/8931-02 | Drogi samochodowe. Oznaczanie modułu odkształcenia nawierzchni podatnych i podłoża przez obciążenie płytą |
| 22. | BN-68/8931-04 | Drogi samochodowe. Pomiar równości nawierzchni planografem i łątą |
| 23. | BN-70/8931-05 | Drogi samochodowe. Oznaczanie wskaźnika nośności gruntu jako podłoża nawierzchni podatnych |
| 24. | BN-73/8931-10 | Drogi samochodowe. Oznaczanie wskaźnika aktywności pucolanowej popiołów lotnych z węgla kamiennego |
| 25. | BN-77/8931-12 | Oznaczanie wskaźnika zagęszczenia gruntu |
| 26. | BN-71/8933-10 | Drogi samochodowe. Podbudowa z gruntów stabilizowanych aktywnymi popiołami lotnymi. |

10.2. Inne dokumenty

27. Instrukcja CZDP 1980 „Badanie wskaźnika aktywności żużla granulowanego”

-
28. Wytyczne MK CZDP „Stabilizacja kruszyw i gruntów żużlem wielkopieczowym granulowanym”, Warszawa 1979
 29. Katalog typowych konstrukcji nawierzchni podatnych i półsztywnych, IBDiM - 1997.

D-04.05.01**ULEPSZONE PODŁOŻE Z GRUNTU
STABILIZOWANEGO CEMENTEM****SPIS TREŚCI**

1. WSTĘP.....	99
2. MATERIAŁY.....	99
3. SPRZĘT.....	102
4. TRANSPORT.....	102
5. WYKONANIE ROBÓT.....	102
6. KONTROLA JAKOŚCI ROBÓT.....	105
7. OBMIAR ROBÓT.....	105
8. ODBIÓR ROBÓT.....	106
9. PODSTAWA PŁATNOŚCI.....	106
10. przepisy związane.....	106

1. WSTĘP

1.1. Przedmiot SST

Przedmiotem niniejszej szczegółowej specyfikacji technicznej (SST) są wymagania ogólne dotyczące wykonania i odbioru robót związanych z wykonywaniem ulepszonego podłoża z gruntu stabilizowanego cementem C1,5/2, C3/4.

1.2. Zakres stosowania SST

Niniejsza szczegółowa specyfikacja techniczna (SST) stanowi podstawę opracowania dokumentów przetargowych i kontraktowych przy zleceniu i realizacji robót dla inwestycji:

**„Utwardzenie działki budowlanej w ramach zadania inwestycyjnego pod nazwą
„Zagospodarowanie terenu przy Szkole Podstawowej w Ostrowie”.**

1.3. Zakres robót objętych SST

Ustalenia zawarte w niniejszej specyfikacji dotyczą zasad prowadzenia robót związanych z wykonaniem ulepszonego podłoża z gruntu stabilizowanego cementem wg PN-S-96012 [17].

Grunty stabilizowane cementem mogą być stosowane do wykonania ulepszonego podłoża wg Katalogu typowych konstrukcji nawierzchni podatnych i półsztywnych [29].

1.4. Określenia podstawowe

1.4.1. Podbudowa z gruntu stabilizowanego cementem - jedna lub dwie warstwy zagęszczonej mieszanki cementowo-gruntowej, która po osiągnięciu właściwej wytrzymałości na ściskanie, stanowi fragment nośnej części nawierzchni drogowej.

1.4.2. Mieszanka cementowo-gruntowa - mieszanka gruntu, cementu i wody, a w razie potrzeby również dodatków ulepszących, np. popiołów lotnych lub chlorku wapniowego, dobranych w optymalnych ilościach.

1.4.3. Grunt stabilizowany cementem - mieszanka cementowo-gruntowa zagęszczona i stwardniała w wyniku ukończenia procesu wiązania cementu.

1.4.4. Kruszywo stabilizowane cementem - mieszanka kruszywa naturalnego, cementu i wody, a w razie potrzeby dodatków ulepszących, np. popiołów lotnych lub chlorku wapniowego, dobranych w optymalnych ilościach, zagęszczona i stwardniała w wyniku ukończenia procesu wiązania cementu.

1.4.5. Podłoże gruntowe ulepszone cementem - jedna lub dwie warstwy zagęszczonej mieszanki cementowo-gruntowej, na której układana jest warstwa podbudowy.

1.4.6. Pozostałe określenia są zgodne z obowiązującymi, odpowiednimi polskimi normami i z definicjami podanymi w SST D-M-00.00.00 „Wymagania ogólne” pkt 1.4.

1.5. Ogólne wymagania dotyczące robót

Ogólne wymagania dotyczące robót podano w SST D-04.05.00 „Ulepszone podłoże z gruntów stabilizowanych spoiwami hydraulicznymi. Wymagania ogólne” pkt 1.5.

2. MATERIAŁY

2.1. Ogólne wymagania dotyczące materiałów

Ogólne wymagania dotyczące materiałów, ich pozyskiwania i składowania, podano w SST D-04.05.00 „Ulepszone podłoże z gruntów stabilizowanych spoiwami hydraulicznymi. Wymagania ogólne” pkt 2.

2.2. Cement

Należy stosować cement portlandzki klasy 32,5 wg PN-B-19701 [11], portlandzki z dodatkami wg PN-B-19701 [11] lub hutniczy wg PN-B-19701 [11].

Wymagania dla cementu zestawiono w tablicy 1.

Tablica 1. Właściwości mechaniczne i fizyczne cementu wg PN-B-19701 [11]

Lp.	Właściwości	Klasa cementu
		32,5
1	Wytrzymałość na ściskanie (MPa), po 7 dniach, nie mniej niż:	
	- cement portlandzki bez dodatków	16
	- cement hutniczy	16
	- cement portlandzki z dodatkami	16
2	Wytrzymałość na ściskanie (MPa), po 28 dniach, nie mniej niż:	32,5
3	Czas wiązania:	
	- początek wiązania, najwcześniej po upływie, min.	60
	- koniec wiązania, najpóźniej po upływie, h	12
4	Staołość objętości, mm, nie więcej niż	10

Badania cementu należy wykonać zgodnie z PN-B-04300 [1].

Przechowywanie cementu powinno odbywać się zgodnie z BN-88/6731-08 [19].

W przypadku, gdy czas przechowywania cementu będzie dłuższy od trzech miesięcy, można go stosować za zgodą Inżyniera tylko wtedy, gdy badania laboratoryjne wykażą jego przydatność do robót.

2.3. Grunty

Przydatność gruntów przeznaczonych do stabilizacji cementem należy ocenić na podstawie wyników badań laboratoryjnych, wykonanych według metod podanych w PN-S-96012 [17].

Do wykonania ulepszonego podłoża z gruntów stabilizowanych cementem należy stosować grunty spełniające wymagania podane w tabelicy 2.

Grunt można uznać za przydatny do stabilizacji cementem wtedy, gdy wyniki badań laboratoryjnych wykażą, że wytrzymałość na ściskanie i mrozoodporność próbek gruntu stabilizowanego są zgodne z wymaganiami określonymi w p. 2.7 tablica 4.

Tablica 2. Wymagania dla gruntów przeznaczonych do stabilizacji cementem wg PN-S-96012 [17]

Lp.	Właściwości	Wymagania	Badania według
1	Uziarnienie		PN-B-04481 [2]
	a) ziarn przechodzących przez sito # 40 mm, % (m/m), nie mniej niż:	100	
	b) ziarn przechodzących przez sito # 20 mm, % (m/m), powyżej	85	
	c) ziarn przechodzących przez sito # 4 mm, % (m/m), powyżej	50	
	d) cząstek mniejszych od 0,002 mm, % (m/m), poniżej	20	
2	Granica płynności, % (m/m), nie więcej niż:	40	PN-B-04481 [2]
3	Wskaźnik plastyczności, % (m/m), nie więcej niż:	15	PN-B-04481 [2]
4	Odczyn pH	od 5 do 8	PN-B-04481 [2]
5	Zawartość części organicznych, % (m/m), nie więcej niż:	2	PN-B-04481 [2]
6	Zawartość siarczanów, w przeliczeniu na SO ₃ , % (m/m), nie więcej niż:	1	PN-B-06714-28 [6]

Grunty nie spełniające wymagań określonych w tabelicy 2, mogą być poddane stabilizacji po uprzednim ulepszeniu chlorkiem wapniowym, wapnem, popiołami lotnymi.

Grunty o granicy płynności od 40 do 60 % i wskaźniku plastyczności od 15 do 30 % mogą być stabilizowane cementem dla podbudów pomocniczych i ulepszonego podłoża pod warunkiem użycia specjalnych maszyn, umożliwiających ich rozdrobnienie i przemieszanie z cementem.

Dodatkowe kryteria oceny przydatności gruntu do stabilizacji cementem; zaleca się użycie gruntów o:

- wskaźniku piaskowym od 20 do 50, wg BN-64/8931-01 [20],
- zawartości ziarn pozostających na sicie # 2 mm - co najmniej 30%,
- zawartości ziarn przechodzących przez sito 0,075 mm - nie więcej niż 15%.

Decydującym sprawdzianem przydatności gruntu do stabilizacji cementem są wyniki wytrzymałości na ściskanie próbek gruntu stabilizowanego cementem.

2.4. Kruszywa

Do stabilizacji cementem można stosować piaski, mieszanki i żwiry albo mieszankę tych kruszyw, spełniające wymagania podane w tablicy 3.

Kruszywo można uznać za przydatne do stabilizacji cementem wtedy, gdy wyniki badań laboratoryjnych wykażą, że wytrzymałość na ściskanie i mrozoodporność próbek kruszywa stabilizowanego będą zgodne z wymaganiami określonymi w p. 2.7 tablica 4.

Tablica 3. Wymagania dla kruszyw przeznaczonych do stabilizacji cementem

Lp.	Właściwości	Wymagania	Badania według
1	Uziarnienie a) ziarn pozostających na sicie # 2 mm, %, nie mniej niż: b) ziarn przechodzących przez sito 0,075 mm, %, nie więcej niż:	30 15	PN-B-06714-15 [4]
2	Zawartość części organicznych, barwa cieczy nad kruszywem nie ciemniejsza niż:	wzorcowa	PN-B-06714-26 [5]
3	Zawartość zanieczyszczeń obcych, %, nie więcej niż:	0,5	PN-B-06714-12 [3]
4	Zawartość siarczanów, w przeliczeniu na SO ₃ , %, poniżej:	1	PN-B-06714-28 [6]

Jeżeli kruszywo przeznaczone do wykonania warstwy nie jest wbudowane bezpośrednio po dostarczeniu na budowę i zachodzi potrzeba jego okresowego składowania na terenie budowy, to powinno być ono składowane w przyzmac, na utwardzonym i dobrze odwodnionym placu, w warunkach zabezpieczających przed zanieczyszczeniem i przed wymieszaniem różnych rodzajów kruszyw.

2.5. Woda

Woda stosowana do stabilizacji gruntu cementem i ewentualnie do pielęgnacji wykonanej warstwy powinna odpowiadać wymaganiom PN-B-32250 [13]. Bez badań laboratoryjnych można stosować wodociągową wodę pitną. Gdy woda pochodzi z wątpliwych źródeł nie może być użyta do momentu jej przebadania, zgodnie z wyżej podaną normą lub do momentu porównania wyników wytrzymałości na ściskanie próbek gruntowo-cementowych wykonanych z wodą wątpliwą i z wodą wodociągową. Brak różnic potwierdza przydatność wody do stabilizacji gruntu lub kruszywa cementem.

2.6. Dodatki ulepszające

Przy stabilizacji gruntów cementem, w przypadkach uzasadnionych, stosuje się następujące dodatki ulepszające:

- wapno wg PN-B-30020 [12],
- popioły lotne wg PN-S-96035 [18],
- chlorek wapniowy wg PN-C-84127 [15].

Za zgodą Inżyniera mogą być stosowane inne dodatki o sprawdzonym działaniu, posiadające aprobatę techniczną wydaną przez uprawnioną jednostkę.

2.7. Grunt lub kruszywo stabilizowane cementem

W zależności od rodzaju warstwy w konstrukcji nawierzchni drogowej, wytrzymałość gruntu stabilizowanego cementem wg PN-S-96012 [17], powinna spełniać wymagania określone w tablicy 4.

Tablica 4. Wymagania dla gruntów lub kruszyw stabilizowanych cementem dla poszczególnych warstw podbudowy i ulepszanego podłoża

Rodzaj warstwy w konstrukcji	Wytrzymałość na ściskanie próbek	Wskaźnik
------------------------------	----------------------------------	----------

Lp.	nawierzchni drogowej	nasyconych wodą (MPa)		mrozoodporności
		po 7 dniach	po 28 dniach	
1	Podbudowa zasadnicza dla KR1 lub podbudowa pomocnicza dla KR2 do KR6	od 1,6 do 2,2	od 2,5 do 5,0	0,7
2	Górna część warstwy ulepszonego podłoża gruntowego o grubości co najmniej 10 cm dla KR5 i KR6 lub górna część warstwy ulepszenia słabego podłoża z gruntów wątpliwych oraz wysadzinowych	od 1,0 do 1,6	od 1,5 do 2,5	0,6
3	Dolna część warstwy ulepszonego podłoża gruntowego w przypadku posadowienia konstrukcji nawierzchni na podłożu z gruntów wątpliwych i wysadzinowych	-	od 0,5 do 1,5	0,6

lub

Tablica 5. Klasy wytrzymałości wg normy PN-EN 14227-1 [23]

Lp.	Wytrzymałość charakterystyczna na ściskanie R_c , po 28 dniach, MPa dla próbek walcowych o		Klasa wytrzymałości
	H/D ^a = 2,0	H/D ^a = 1,0 ^b	
1	brak wymagań		C ₀
2	1,5	2,0	C _{1,5/2,0}
3	3,0	4,0	C _{3/4}
4	5,0	6,0	C _{5/6}
5	8,0	10,0	C _{8/10}
6	12	15	C _{12/15}
7	16	20	C _{16/20}
8	20	25	C _{20/25}

^a H/D = stosunek wysokości do średnicy próbki
^b H/D = 0,8 do 1,21

3. SPRZĘT

Wymagania dotyczące sprzętu podano w SST D-04.05.00 „Ulepszone podłoże z gruntów stabilizowanych spoiwami hydraulicznymi. Wymagania ogólne” pkt 3.

4. TRANSPORT

Wymagania dotyczące transportu podano w SST D-04.05.00 „Ulepszone podłoże z gruntów stabilizowanych spoiwami hydraulicznymi. Wymagania ogólne” pkt 4.

5. WYKONANIE ROBÓT

5.1. Ogólne zasady wykonania robót

Ogólne zasady wykonania robót podano w SST D-04.05.00 „Ulepszone podłoże z gruntów stabilizowanych spoiwami hydraulicznymi. Wymagania ogólne” pkt 5.

5.2. Warunki przystąpienia do robót

Warstwa z gruntu stabilizowanego cementem nie może być wykonywana wtedy, gdy podłoże jest zamrożone i podczas opadów deszczu. Nie należy rozpoczynać stabilizacji gruntu lub kruszywa cementem, jeżeli prognozy meteorologiczne wskazują na możliwy spadek temperatury poniżej 5°C w czasie najbliższych 7 dni.

5.3. Przygotowanie podłoża

Podłoże powinno być przygotowane zgodnie z wymaganiami określonymi w SST D-04.05.00 „Ulepszone podłoże z gruntów stabilizowanych spoiwami hydraulicznymi. Wymagania ogólne” pkt 5.2.

5.4. Skład mieszanki cementowo-gruntowej i cementowo-kruszywowej

Zawartość cementu w mieszance nie może przekraczać wartości podanych w tablicy 5. Zaleca się taki dobór mieszanki, aby spełnić wymagania wytrzymałościowe określone w p. 2.7 tablica 4, przy jak najmniejszej zawartości cementu.

Tablica 5. Maksymalna zawartość cementu w mieszance cementowo-gruntowej lub w mieszance kruszywa stabilizowanego cementem dla poszczególnych warstw podbudowy i ulepszonego podłoża

Lp.	Kategoria ruchu	Maksymalna zawartość cementu, % w stosunku do masy suchego gruntu lub kruszywa		
		podbudowa zasadnicza	podbudowa pomocnicza	ulepszone podłoże
1	KR 2 do KR 6	-	6	8
2	KR 1	8	10	10

Zawartość wody w mieszance powinna odpowiadać wilgotności optymalnej, określonej według normalnej próby Proctora, zgodnie z PN-B-04481 [2], z tolerancją +10%, -20% jej wartości.

Zaprojektowany skład mieszanki powinien zapewniać otrzymanie w czasie budowy właściwości gruntu stabilizowanego cementem zgodnych z wymaganiami określonymi w tablicy 4.

5.5. Stabilizacja metodą mieszania na miejscu

Do stabilizacji gruntu metodą mieszania na miejscu można użyć specjalistycznych mieszarek wieloprześciowych lub jednoprześciowych albo maszyn rolniczych.

Grunt przewidziany do stabilizacji powinien być spulchniony i rozdrobniony.

Po spulchnieniu gruntu należy sprawdzić jego wilgotność i w razie potrzeby ją zwiększyć w celu ułatwienia rozdrobnienia. Woda powinna być dozowana przy użyciu beczkowsów zapewniających równomierne i kontrolowane dozowanie. Wraz z wodą można dodawać do gruntu dodatki ulepszające rozpuszczalne w wodzie, np. chlorek wapniowy.

Jeżeli wilgotność naturalna gruntu jest większa od wilgotności optymalnej o więcej niż 10% jej wartości, grunt powinien być osuszony przez mieszanie i napowietrzanie w czasie suchej pogody.

Po spulchnieniu i rozdrobnieniu gruntu należy dodać i przemieszać z gruntem dodatki ulepszające, np. wapno lub popioły lotne, w ilości określonej w receptce laboratoryjnej, o ile ich użycie jest przewidziane w tejże receptce.

Cement należy dodawać do rozdrobnionego i ewentualnie ulepszanego gruntu w ilości ustalonej w receptce laboratoryjnej. Cement i dodatki ulepszające powinny być dodawane przy użyciu rozsypywarek cementu lub w inny sposób zaakceptowany przez Inżyniera.

Grunt powinien być wymieszany z cementem w sposób zapewniający jednorodność na określonej głębokości, gwarantującą uzyskanie projektowanej grubości warstwy po zagęszczeniu. W przypadku wykonywania stabilizacji w prowadnicach, szczególną uwagę należy zwrócić na jednorodność wymieszania gruntu w obrębie skrajnych pasów o szerokości od 30 do 40 cm, przyległych do prowadnic.

Po wymieszaniu gruntu z cementem należy sprawdzić wilgotność mieszanki. Jeżeli jej wilgotność jest mniejsza od optymalnej o więcej niż 20%, należy dodać odpowiednią ilość wody i mieszankę ponownie dokładnie wymieszać. Wilgotność mieszanki przed zagęszczeniem nie może różnić się od wilgotności optymalnej o więcej niż +10%, -20% jej wartości.

Czas od momentu rozłożenia cementu na gruncie do momentu zakończenia mieszania nie powinien być dłuższy od 2 godzin.

Po zakończeniu mieszania należy powierzchnię warstwy wyrównać i wyprofilować do wymaganych w dokumentacji projektowej rzędnych oraz spadków poprzecznych i podłużnych. Do tego celu należy użyć równiarek i wykorzystać prowadnice podłużne, układane każdorazowo na odcinku roboczym. Od użycia prowadnic można odstąpić przy zastosowaniu specjalistycznych mieszarek i technologii gwarantującej odpowiednią równość warstwy, po uzyskaniu zgody Inżyniera. Po wyprofilowaniu należy natychmiast przystąpić do zagęszczania warstwy. Zagęszczenie należy przeprowadzić w sposób określony w p. 5.8.

5.6. Stabilizacja metodą mieszania w mieszarkach stacjonarnych

Składniki mieszanki i w razie potrzeby dodatki ulepszające, powinny być dozowane w ilości określonej w recepcie laboratoryjnej. Mieszarka stacjonarna powinna być wyposażona w urządzenia do wagowego dozowania kruszywa lub gruntu i cementu oraz objętościowego dozowania wody.

Czas mieszania w mieszarkach cyklicznych nie powinien być krótszy od 1 minuty, o ile krótszy czas mieszania nie zostanie dozwolony przez Inżyniera po wstępnych próbach. W mieszarkach typu ciągłego prędkość podawania materiałów powinna być ustalona i na bieżąco kontrolowana w taki sposób, aby zapewnić jednorodność mieszanki.

Wilgotność mieszanki powinna odpowiadać wilgotności optymalnej z tolerancją +10% i -20% jej wartości.

Przed ułożeniem mieszanki należy ustawić prowadnice i podłoże zwilżyć wodą.

Mieszanka dowieziona z wytwórni powinna być układana przy pomocy układarek lub równiarek. Grubość układania mieszanki powinna być taka, aby zapewnić uzyskanie wymaganej grubości warstwy po zagęszczeniu.

Przed zagęszczeniem warstwa powinna być wyprofilowana do wymaganych rzędnych, spadków podłużnych i poprzecznych. Przy użyciu równiarek do rozkładania mieszanki należy wykorzystać prowadnice, w celu uzyskania odpowiedniej równości profilu warstwy. Od użycia prowadnic można odstąpić przy zastosowaniu technologii gwarantującej odpowiednią równość warstwy, po uzyskaniu zgody Inżyniera. Po wyprofilowaniu należy natychmiast przystąpić do zagęszczania warstwy.

5.7. Grubość warstwy

Orientacyjna grubość poszczególnych warstw z gruntu stabilizowanego cementem nie powinna przekraczać:

- 15 cm - przy mieszaniu na miejscu sprzętem rolniczym,
- 18 cm - przy mieszaniu na miejscu sprzętem specjalistycznym,
- 22 cm - przy mieszaniu w mieszarce stacjonarnej.

Jeżeli projektowana grubość warstwy jest większa od maksymalnej, to stabilizację należy wykonywać w dwóch warstwach.

Jeżeli stabilizacja będzie wykonywana w dwóch lub więcej warstwach, to tylko najniższej położona warstwa może być wykonana przy zastosowaniu technologii mieszania na miejscu. Wszystkie warstwy leżące wyżej powinny być wykonywane według metody mieszania w mieszarkach stacjonarnych.

5.8. Zagęszczanie

Zagęszczanie warstwy gruntu stabilizowanego cementem należy prowadzić przy użyciu walców gładkich, wibracyjnych lub ogumionych, w zestawie wskazanym w SST.

Zagęszczanie ulepszanego podłoża o przekroju daszkowym powinno rozpocząć się od krawędzi i przesuwać pasami podłużnymi, częściowo nakładającymi się w stronę osi jezdni. Zagęszczenie warstwy o jednostronnym spadku poprzecznym powinno rozpocząć się od niżej położonej krawędzi i przesuwać pasami podłużnymi, częściowo nakładającymi się, w stronę wyżej położonej krawędzi. Pojawiające się w czasie zagęszczania zaniżenia, ubytki, rozwarstwienia i podobne wady, muszą być natychmiast naprawiane przez wymianę mieszanki na pełną głębokość, wyrównanie i ponowne zagęszczenie. Powierzchnia zagęszczonej warstwy powinna mieć prawidłowy przekrój poprzeczny i jednolity wygląd.

W przypadku technologii mieszania w mieszarkach stacjonarnych operacje zagęszczania i obróbki powierzchniowej muszą być zakończone przed upływem dwóch godzin od chwili dodania wody do mieszanki.

W przypadku technologii mieszania na miejscu, operacje zagęszczania i obróbki powierzchniowej muszą być zakończone nie później niż w ciągu 5 godzin, licząc od momentu rozpoczęcia mieszania gruntu z cementem.

Zagęszczanie należy kontynuować do osiągnięcia wskaźnika zagęszczenia mieszanki określonego wg BN-77/8931-12 [25] nie mniejszego od podanego w PN-S-96012 [17] i SST.

Specjalną uwagę należy poświęcić zagęszczeniu mieszanki w sąsiedztwie spoin roboczych podłużnych i poprzecznych oraz wszelkich urządzeń obcych.

Wszelkie miejsca luźne, rozsegregowane, spękane podczas zagęszczania lub w inny sposób wadliwe, muszą być naprawione przez zerwanie warstwy na pełną grubość, wbudowanie nowej mieszanki o odpowiednim składzie i ponowne zagęszczenie. Roboty te są wykonywane na koszt Wykonawcy.

5.9. Spoiny robocze

W miarę możliwości należy unikać podłużnych spoin roboczych, poprzez wykonanie warstwy na całej szerokości.

Jeśli jest to niemożliwe, przy warstwie wykonywanej w prowadnicach, przed wykonaniem kolejnego pasa należy pionową krawędź wykonanego pasa zwilżyć wodą. Przy warstwie wykonanej bez prowadnic w ułożonej i zagęszczonej mieszance, należy niezwłocznie obciąć pionową krawędź. Po zwilżeniu jej wodą należy wbudować kolejny pas. W podobny sposób należy wykonać poprzeczną spoinę roboczą na połączeniu działek roboczych. Od obciążenia pionowej krawędzi w wykonanej mieszance można odstąpić wtedy, gdy czas pomiędzy zakończeniem zagęszczania jednego pasa, a rozpoczęciem wbudowania sąsiedniego pasa, nie przekracza 60 minut.

Jeżeli w niżej położonej warstwie występują spoiny robocze, to spoiny w warstwie leżącej wyżej powinny być względem nich przesunięte o co najmniej 30 cm dla spoiny podłużnej i 1 m dla spoiny poprzecznej.

5.10. Pielęgnacja warstwy z gruntu stabilizowanego cementem

Zasady pielęgnacji warstwy gruntu stabilizowanego cementem podano w SST D-04.05.00 „Ulepszone podłoże z gruntów stabilizowanych spoiwami hydraulicznymi. Wymagania ogólne” pkt 5.5.

5.11. Odcinek próbny

O ile przewidziano to w SST, Wykonawca powinien wykonać odcinek próbny, zgodnie z zasadami określonymi w SST D-04.05.00 „Ulepszone podłoże z gruntów stabilizowanych spoiwami hydraulicznymi. Wymagania ogólne” pkt 5.3.

5.12. Utrzymanie ulepszanego podłoża

Ulepszone podłoże powinno być utrzymywane przez Wykonawcę zgodnie z zasadami określonymi w SST D-04.05.00 „Ulepszone podłoże z gruntów stabilizowanych spoiwami hydraulicznymi. Wymagania ogólne” pkt 5.4.

6. KONTROLA JAKOŚCI ROBÓT

6.1. Ogólne zasady kontroli jakości robót

Ogólne zasady kontroli jakości robót podano w SST D-04.05.00 „Ulepszone podłoże z gruntów stabilizowanych spoiwami hydraulicznymi. Wymagania ogólne” pkt 6.

6.2. Badania przed przystąpieniem do robót

Przed przystąpieniem do robót Wykonawca powinien wykonać badania gruntów zgodnie z ustaleniami SST D-04.05.00 „Ulepszone podłoże z gruntów stabilizowanych spoiwami hydraulicznymi. Wymagania ogólne” pkt 6.2.

6.3. Badania w czasie robót

Częstotliwość oraz zakres badań i pomiarów kontrolnych w czasie robót podano w SST D-04.05.00 „Ulepszone podłoże z gruntów stabilizowanych spoiwami hydraulicznymi. Wymagania ogólne” pkt 6.3.

6.4. Wymagania dotyczące cech geometrycznych ulepszanego podłoża

Wymagania dotyczące cech geometrycznych ulepszanego podłoża podano w SST D-04.05.00 „Ulepszone podłoże z gruntów stabilizowanych spoiwami hydraulicznymi. Wymagania ogólne” pkt 6.4.

6.5. Zasady postępowania z wadliwie wykonanymi odcinkami podbudowy i ulepszanego podłoża

Zasady postępowania z wadliwie wykonanymi odcinkami ulepszanego podłoża podano w SST D-04.05.00 „Ulepszone podłoże z gruntów stabilizowanych spoiwami hydraulicznymi. Wymagania ogólne” pkt 6.5.

7. OBMIAR ROBÓT

Zasady obmiaru robót podano w SST D-04.05.00 „Ulepszone podłoże z gruntów stabilizowanych spoiwami hydraulicznymi. Wymagania ogólne” pkt 7.

8. ODBIÓR ROBÓT

Zasady odbioru robót podano w SST D-04.05.00 „Ulepszone podłoże z gruntów stabilizowanych spoiwami hydraulicznymi. Wymagania ogólne” pkt 8.

9. PODSTAWA PŁATNOŚCI

Zasady dotyczące ustalenia podstawy płatności podano w SST D-04.05.00 „Ulepszone podłoże z gruntów stabilizowanych spoiwami hydraulicznymi. Wymagania ogólne” pkt 9.

10. PRZEPISY ZWIĄZANE

Normy i przepisy związane podano w SST D-04.05.00 „Ulepszone podłoże z gruntów stabilizowanych spoiwami hydraulicznymi. Wymagania ogólne” pkt 10.

D - 04.06.01**PODBUDOWA Z CHUDEGO BETONU****SPIS TREŚCI**

1. WSTĘP.....	108
2. MATERIAŁY.....	108
3. SPRZĘT.....	109
4. TRANSPORT.....	109
5. WYKONANIE ROBÓT.....	110
6. KONTROLA JAKOŚCI ROBÓT.....	113
7. OBMIAR ROBÓT.....	115
8. ODBIÓR ROBÓT.....	115
9. PODSTAWA PŁATNOŚCI.....	115
10. PRZEPISY ZWIĄZANE.....	116

NAJWAŻNIEJSZE OZNACZENIA I SKRÓTY

SST	- szczegółowa specyfikacja techniczna
IBDiM	- Instytut Badawczy Dróg i Mostów

1. WSTĘP

1.1. Przedmiot SST

Przedmiotem niniejszej szczegółowej specyfikacji technicznej (SST) są wymagania dotyczące wykonania i odbioru robót związanych z wykonaniem podbudowy z chudego betonu cementowego C8/10.

1.2. Zakres stosowania SST

Niniejsza szczegółowa specyfikacja techniczna (SST) stanowi podstawę opracowania dokumentów przetargowych i kontraktowych przy zleceniu i realizacji robót dla inwestycji:

**„Utwardzenie działki budowlanej w ramach zadania inwestycyjnego pod nazwą
„Zagospodarowanie terenu przy Szkole Podstawowej w Ostrowie”.**

1.3. Zakres robót objętych SST

Ustalenia zawarte w niniejszej specyfikacji dotyczą zasad prowadzenia robót związanych z zastosowaniem chudego betonu do wykonywania podbudowy pierścieni ronda.

Podbudowa z chudego betonu może być wykonywana dla dróg o kategorii ruchu od KR1 do KR6 wg „Katalogu typowych konstrukcji nawierzchni sztywnych”, IBDiM -2001 r. [25].

Podbudowę z chudego betonu wykonuje się, zgodnie z ustaleniami podanymi w dokumentacji projektowej jako:

– warstwę chudego betonu pod warstwę z kostki granitowej gr. 5 cm. z betonu C8/10 - konstrukcja nr 14.

1.4. Określenia podstawowe

1.4.1. Podbudowa z chudego betonu - jedna lub dwie warstwy zagęszczonej mieszanki betonowej, która po osiągnięciu wytrzymałości na ściskanie nie mniejszej niż 6 MPa i nie większej niż 9 MPa, stanowi fragment nośnej części nawierzchni drogowej.

1.4.2. Chudy beton - materiał budowlany powstały przez wymieszanie mieszanki kruszyw z cementem w ilości od 5 do 7% w stosunku do kruszywa oraz optymalną ilością wody, który po zakończeniu procesu wiązania osiąga wytrzymałość na ściskanie R28 w granicach od 6 do 9 MPa.

1.4.3. Pozostałe określenia podstawowe są zgodne z obowiązującymi, odpowiednimi polskimi normami i z definicjami podanymi w ST D-M-00.00.00 „Wymagania ogólne” pkt 1.4.

1.5. Ogólne wymagania dotyczące robót

Ogólne wymagania dotyczące robót podano w SST D-M-00.00.00 „Wymagania ogólne” [1] pkt 1.5.

2. MATERIAŁY

2.1. Ogólne wymagania dotyczące materiałów

Ogólne wymagania dotyczące materiałów, ich pozyskiwania i składowania podano w ST D-M-00.00.00 „Wymagania ogólne” pkt 2.

2.2. Cement

Należy stosować cemynty powszechnego użytku: portlandzki CEM I klasy 32,5 N, cement portlandzki wieloskładnikowy CEM II klasy 32,5 N, cement hutniczy CEM III klasy 32,5 N, cement pucolanowy CEM IV klasy 32,5 N według PN-EN 197-1:2002 [5].

Wymagania dla cementu zestawiono w tablicy 1.

Tablica 1. Wymagania dla cementu do chudego betonu

Lp.	Właściwości	Klasa cementu 32,5
1	Wytrzymałość na ściskanie (MPa), po 7 dniach, nie mniej niż: - cement portlandzki bez dodatków - cement hutniczy - cement portlandzki z dodatkami	16
2	Wytrzymałość na ściskanie (MPa), po 28 dniach, nie mniej niż:	32,5
3	Czas wiązania: - początek wiązania, najwcześniej po upływie, min. - koniec wiązania, najpóźniej po upływie, h	60 12

4	Stalność objętości, mm, nie więcej niż:	10
---	---	----

Przechowywanie cementu powinno się odbywać zgodnie z BN-88/6731-08 [22].

W przypadku, gdy czas przechowywania cementu będzie dłuższy od trzech miesięcy, można go stosować za zgodą Inżyniera tylko wtedy, gdy badania laboratoryjne wykażą jego przydatność do robót.

2.3. Kruszywo

Do wykonania mieszanki chudego betonu należy stosować:

- żwiry i mieszanka wg PN-B-11111:1996 [14],
- piasek wg PN-B-11113:1996 [16],
- kruszywo łamane wg PN-B-11112:1996 [15] i WT/MK-CZDP84 [26],
- kruszywo żuźłowe z żuźła wielkopiecowego kawałkowego wg PN-B-23004 [17].

Krzywa uziarnienia kruszywa powinna mieścić się w krzywych granicznych podanych w PN-S-96013 [20].

Kruszywo żuźłowe powinno być całkowicie odporne na rozpad krzemianowy według PN-B-06714-37:1980 [12] i żelazawy według PN-B-06714-39:1978 [13].

Uziarnienie kruszywa powinno być tak dobrane, aby mieszanka betonowa wykazywała maksymalną szczelność i urabialność przy minimalnym zużyciu cementu i wody.

2.4. Woda

Zarówno do wytwarzania mieszanki betonowej jak i ewentualnie do pielęgnacji wykonanej podbudowy należy stosować wodę odpowiadającą wymaganiom normy PN-B-32250 [18]. Bez badań laboratoryjnych można stosować wodociągową wodę pitną. Gdy woda pochodzi z wątpliwych źródeł, nie może być użyta do momentu jej przebadania zgodnie z wyżej podaną normą.

2.5. Materiały do pielęgnacji podbudowy z chudego betonu

Do pielęgnacji podbudowy z chudego betonu mogą być stosowane

- preparaty pielęgnacyjne posiadające aprobatę techniczną,
- folie z tworzyw sztucznych,
- włókniny według PN-P-01715:1985 [19],
- piasek i woda

3. SPRZĘT

3.1. Ogólne wymagania dotyczące sprzętu

Ogólne wymagania dotyczące sprzętu podano w ST D-M-00.00.00 „Wymagania ogólne” pkt 3.

3.2. Sprzęt do wykonywania podbudów z chudego betonu

Wykonawca przystępujący do wykonania podbudowy z chudego betonu, powinien wykazać się możliwością korzystania z następującego sprzętu:

- wytwórni stacjonarnej lub mobilnej do wytwarzania chudej mieszanki betonowej. Wytwórnia powinna być wyposażona w urządzenia do wagowego dozowania wszystkich składników, gwarantujące następujące tolerancje dozowania, wyrażone w stosunku do masy poszczególnych składników: kruszywo $\pm 3\%$, cement $\pm 0,5\%$, woda $\pm 2\%$. Inżynier może dopuścić objętościowe dozowanie wody,
- przewoźnych zbiorników na wodę,
- układarek albo równiarek do rozkładania chudej mieszanki betonowej,
- walców wibracyjnych lub statycznych do zagęszczania lub płyty wibracyjne,
- zagęszczarek płytowych, ubijaków mechanicznych lub małych walców wibracyjnych do zagęszczania w miejscach trudno dostępnych.

4. TRANSPORT

4.1. Ogólne wymagania dotyczące transportu

Ogólne wymagania dotyczące transportu podano w ST D-M-00.00.00 „Wymagania ogólne” pkt 4.

4.2. Transport materiałów

Transport cementu powinien odbywać się zgodnie z BN-88/6731-08 [22]. Cement luzem należy przewozić cementowozami, natomiast cement workowany można przewozić dowolnymi środkami transportu, w sposób zabezpieczony przed zawilgoceniem.

Kruszywo można przewozić dowolnymi środkami transportu w warunkach zabezpieczających je przed zanieczyszczeniem, zmieszaniem z innymi materiałami i zawilgoceniem.

Woda może być dostarczana wodociągiem lub przewożnymi zbiornikami wody,

Transport mieszanki chudego betonu powinien odbywać się zgodnie z PN-S-96013:1997 [20].

5. WYKONANIE ROBÓT

5.1. Ogólne zasady wykonania robót

Ogólne zasady wykonania robót podano w ST D-M-00.00.00 „Wymagania ogólne” pkt 5.

5.2. Projektowanie mieszanki chudego betonu

Przed przystąpieniem do robót, w terminie uzgodnionym z Inżynierem, Wykonawca dostarczy Inżynierowi do akceptacji projekt składu mieszanki chudego betonu oraz wyniki badań laboratoryjnych poszczególnych składników i próbki materiałów pobrane w obecności Inżyniera do wykonania badań kontrolnych przez Inżyniera.

Projektowanie mieszanki chudego betonu polega na:

- doborze kruszywa do mieszanki,
- doborze ilości cementu,
- doborze ilości wody.

Krzywa uziarnienia mieszanki mineralnej powinna mieścić się w polu dobrego uziarnienia wyznaczonego przez krzywe graniczne wg PN-S-96013: 1997 [20].

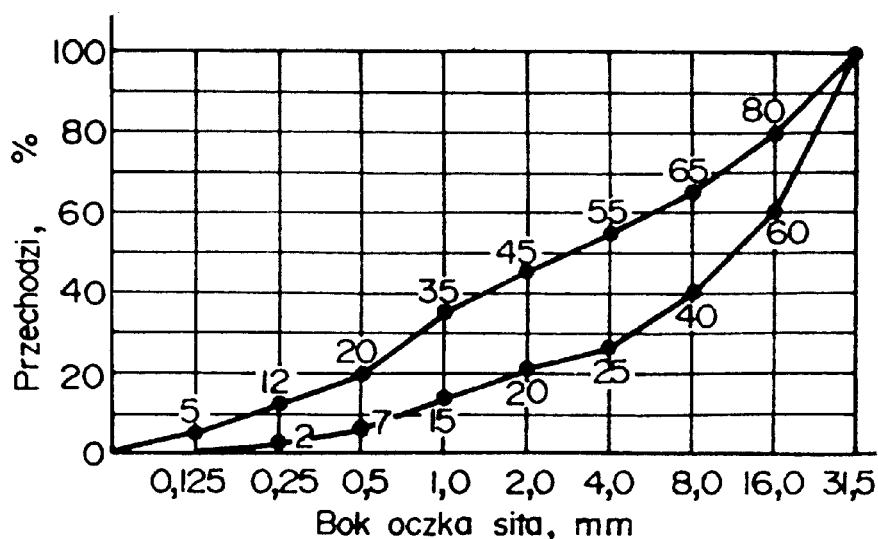
Rzędne krzywych granicznych uziarnienia mieszanek mineralnych podano w tablicy 2 i na rys. 1i2. Uziarnienie kruszywa powinno być tak dobrane, aby mieszanka betonowa wykazywała maksymalną szczelność i urabialność przy minimalnym zużyciu cementu i wody.

Tablica 2. Rzędne krzywych granicznych uziarnienia mieszanki mineralnej.

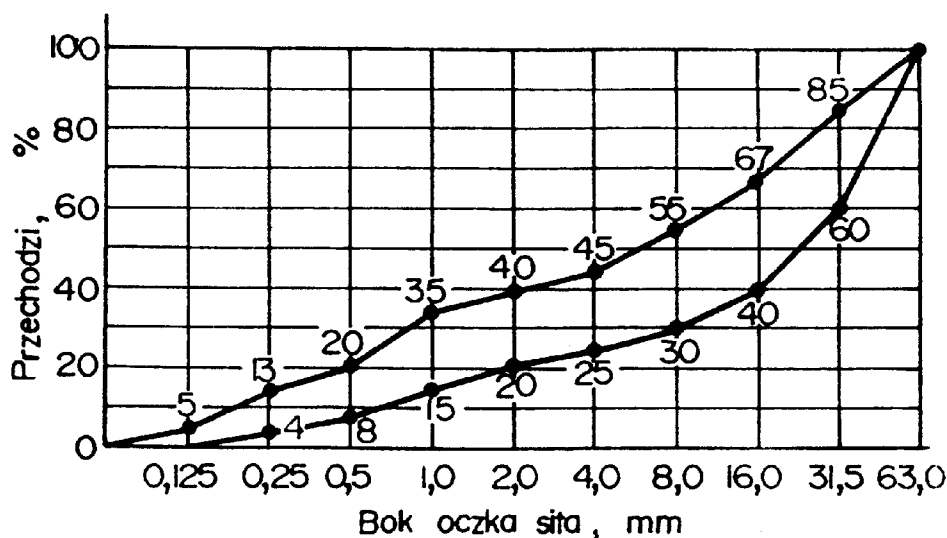
Sito o boku oczka kwadratowego (mm)	Przechodzi przez sito (%)	Przechodzi przez sito (%)
63	-	100
31,5	100	od 60 do 85
16	od 60 do 80	od 40 do 67
8	od 40 do 65	od 30 do 55
4	od 25 do 55	od 25 do 45
2	od 20 do 45	od 20 do 40
1	od 15 do 35	od 15 do 35
0,5	od 7 do 20	od 8 do 20
0,25	od 2 do 12	od 4 do 13
0,125	od 0 do 5	od 0 do 5

Zawartość cementu powinna wynosić od 5 do 7% w stosunku do kruszywa i nie powinna przekraczać 130 kg/m³.

Zawartość wody powinna odpowiadać wilgotności optymalnej, określonej według normalnej próby Proctora, zgodnie z PN-B-04481: 1988 [9] (duży cylinder, metoda II).



Rysunek 1. Graniczne krzywe uziarnienia do chudego betonu od 0 do 31,5 mm.



Rysunek 2. Graniczne krzywe uziarnienia kruszywa do chudego betonu od 0 do 63 mm.

5.3. Właściwości chudego betonu

Chudy beton powinien spełniać wymagania określone w tabelicy 3.

Tabela 3. Wymagania dla chudego betonu

Lp.	Właściwości	Wymagania	Badania wg
1	Wytrzymałość na ściskanie (MPa), po 7 dniach, nie mniej niż:	od 3,5 do 5,5	PN-B-06250 [10]
2	Wytrzymałość na ściskanie (MPa), po 28 dniach, nie mniej niż:	od 6,0 do 9,0	PN-B-06250 [10]
3	Nasiąkliwość, % m/m, nie więcej niż	9	PN-B-06250 [10]
4	Stałość objętości, mm, nie więcej niż:	20	PN-B-06250 [10]

5.4. Warunki przystąpienia do robót

Podbudowa z chudego betonu nie powinna być wykonywana gdy temperatura powietrza jest niższa niż 5°C i wyższa niż 25°C oraz gdy podłoże jest zamrożone.

5.5. Przygotowanie podłoża

Podłoże pod podbudowę z chudego betonu powinno być przygotowane zgodnie z wymaganiami określonymi w dokumentacji projektowej i SST.

5.6. Wytwarzanie mieszanki betonowej

Mieszankę chudego betonu o ściśle określonym składzie zawartym w receptce laboratoryjnej należy wytwarzać w mieszarkach zapewniających ciągłość produkcji i gwarantujących otrzymanie jednorodnej mieszanki.

Składniki mieszanki chudego betonu powinny być dozowane wagowo zgodnie z normą PN-S-96013:1997 [20].

Mieszanka po wyprodukowaniu powinna być od razu transportowana na miejsce wbudowania, w sposób zabezpieczony przed segregacją i nadmiernym wysychaniem.

5.7. Wbudowywanie i zagęszczenie mieszanki betonowej

Układanie podbudowy z chudego betonu należy wykonywać układarkami mechanicznymi, poruszającymi się po prowadnicach.

Przy układaniu chudej mieszanki betonowej za pomocą równiarek konieczne jest stosowanie prowadnic. Wbudowanie za pomocą równiarek bez stosowania prowadnic, może odbywać się tylko w wyjątkowych wypadkach, określonych w SST i za zgodą Inżyniera.

Podbudowy z chudego betonu wykonuje się w jednej warstwie o grubości od 10 do 20 cm, po zagęszczeniu. Gdy wymagana jest większa grubość, to do układania drugiej warstwy można przystąpić po odbiorze jej przez Inżyniera.

Natychmiast po rozłożeniu i wyprofilowaniu mieszanki należy rozpocząć jej zagęszczanie. Powierzchnia zagęszczonej warstwy powinna mieć prawidłowy przekrój poprzeczny i jednolity wygląd.

Zagęszczanie należy kontynuować do osiągnięcia wskaźnika zagęszczenia nie mniejszego niż 0,98 maksymalnego zagęszczenia określonego według normalnej próby Proctora zgodnie z PN-B-04481:1988 [9], (duży cylinder metoda II). Zagęszczenie powinno być zakończone przed rozpoczęciem czasu wiązania cementu.

Wilgotność mieszanki chudego betonu podczas zagęszczania powinna być równa wilgotności optymalnej z tolerancją + 10% i - 20% jej wartości.

5.8. Spoiny robocze

Wykonawca powinien tak organizować roboty, aby unikać podłużnych spoin roboczych, poprzez wykonanie podbudowy na całej szerokości koryta.

Jeżeli w dolnej warstwie podbudowy występują spoiny robocze, to spoiny w górnej warstwie podbudowy powinny być względem nich przesunięte o co najmniej 30 cm dla spoiny podłużnej i 1 m dla spoiny poprzecznej.

5.9. Nacinanie szczelin

W początkowej fazie twardnienia betonu zaleca się wycięcie szczelin pozornych na głębokość około 1/3 jej grubości.

Szerokość naciętych szczelin pozornych powinna wynosić od 3 do 5 mm. Szczeliny te należy wyciąć tak, aby cała powierzchnia podbudowy była podzielona na kwadratowe lub prostokątne płyty. Stosunek długości płyt do ich szerokości powinien być nie większy niż od 1,5 do 1,0.

W przypadku przekroczenia górnej granicy siedmiodniowej wytrzymałości i spodziewanego przekroczenia dwudziestodniowej wytrzymałości na ściskanie chudego betonu, wycięcie szczelin pozornych jest konieczne.

Alternatywnie można ułożyć na podbudowie warstwę antyspękaniową w postaci:

- membrany z polimeroasfaltu,
- geowłókniny o odpowiedniej gęstości, wytrzymałości, grubości i współczynnika wodoprzepuszczalności poziomej i pionowej,
- warstwy kruszywa od 8 do 12 cm o odpowiednio dobranym uziarnieniu.

5.10. Pielęgnacja podbudowy

Podbudowa z chudego betonu powinna być natychmiast po zagęszczeniu poddana pielęgnacji. Pielęgnacja powinna być przeprowadzona według jednego z następujących sposobów:

- a) skropienie preparatem pielęgnacyjnym posiadającym aprobatę techniczną, w ilości ustalonej w SST,
 - b) przykrycie na okres 7 do 10 dni nieprzepuszczalną folią z tworzywa sztucznego, ułożoną na zakład co najmniej 30 cm i zabezpieczoną przed zerwaniem z powierzchni podbudowy przez wiatr,
 - c) przykrycie matami lub włókninami i spryskiwanie wodą przez okres 7 do 10 dni,
 - d) przykrycie warstwą piasku i utrzymanie jej w stanie wilgotnym przez okres 7 do 10 dni.
- Stosowanie innych środków do pielęgnacji podbudowy wymaga każdorazowej zgody Inżyniera.

Nie należy dopuszczać żadnego ruchu pojazdów i maszyn po podbudowie w okresie 7 do 10 dni pielęgnacji, a po tym czasie ewentualny ruch budowlany może odbywać się wyłącznie za zgodą Inżyniera.

5.11. Odcinek próbny

Wykonawca powinien wykonać odcinek próbny w celu:

- stwierdzenia czy sprzęt do produkcji mieszanki betonowej, rozkładania i zagęszczania jest właściwy,
- określenia grubości warstwy wbudowanej mieszanki przed zagęszczeniem, koniecznej do uzyskania wymaganej grubości warstwy zagęszczonej,
- określenia liczby przejść walców dla uzyskania wymaganego wskaźnika zagęszczenia podbudowy.

Na odcinku próbnym Wykonawca powinien użyć materiałów oraz sprzętu do mieszania, rozkładania i zagęszczania, jakie będą stosowane do wykonywania podbudowy z chudego betonu.

Powierzchnia odcinka próbnego powinna wynosić od 400 m² do 800 m², a długość nie powinna być mniejsza niż 200 m.

Odcinek próbny powinien być zlokalizowany w miejscu wskazanym przez Inżyniera.

Wykonawca może przystąpić do wykonywania podbudowy z chudego betonu po zaakceptowaniu odcinka próbnego przez Inżyniera.

5.12. Utrzymanie podbudowy

Podbudowa po wykonaniu, a przed ułożeniem następnej warstwy, powinna być chroniona przed uszkodzeniami. Jeżeli Wykonawca będzie wykorzystywał, za zgodą Inżyniera, gotową podbudowę do ruchu budowlanego, to powinien naprawić wszelkie uszkodzenia podbudowy, spowodowane przez ten ruch, na własny koszt.

Wykonawca jest zobowiązany do przeprowadzenia bieżących napraw podbudowy, uszkodzonej wskutek oddziaływania czynników atmosferycznych, takich jak opady deszczu, śniegu i mróz.

Wykonawca jest zobowiązany wstrzymać ruch budowlany po okresie intensywnych opadów deszczu, jeżeli wystąpi możliwość uszkodzenia podbudowy.

Podbudowa z chudego betonu musi być przed zimą przykryta co najmniej jedną warstwą mieszanki mineralno-asfaltowej.

6. KONTROLA JAKOŚCI ROBÓT

6.1. Ogólne zasady kontroli jakości robót

Ogólne zasady kontroli jakości robót podano w ST D-M-00.00.00 „Wymagania ogólne” pkt 6.

6.2. Badania przed przystąpieniem do robót

Przed przystąpieniem do robót Wykonawca powinien wykonać badania cementu oraz kruszyw przeznaczonych do wykonania robót i przedstawić wyniki tych badań Inżynierowi w celu akceptacji. Badania te powinny obejmować wszystkie właściwości kruszywa i cementu określone w pkt 2.2 do 2.4 oraz z pkt. 5.2 i 5.3 niniejszych specyfikacji.

6.3. Badania w czasie robót

6.3.1. Częstotliwość oraz zakres badań i pomiarów

Częstotliwość oraz zakres badań i pomiarów w czasie wykonywania podbudowy z chudego betonu podano w tablicy 4.

6.3.2. Właściwości kruszywa

Właściwości kruszywa należy określić przy każdej zmianie rodzaju kruszywa i dla każdej partii. Właściwości kruszywa powinny być zgodne z wymaganiami normy PN-S-96013:1997[20].

Tablica 4. Częstotliwość oraz zakres badań i pomiarów przy wykonywaniu podbudowy chudego betonu

Lp.	Wyszczególnienie badań	Częstotliwość badań	
		Minimalne ilości badań na dziennej działce roboczej	Maksymalna powierzchnia podbudowy na jedno badanie
1	Właściwości kruszywa	dla każdej partii kruszywa i przy każdej zmianie kruszywa	
2	Właściwości wody	dla każdego wątpliwego źródła	

3	Właściwości cementu	dla każdej partii	
4	Uziarnienie mieszanki mineralnej	2	600 m ²
5	Wilgotność mieszanki chudego betonu	2	600 m ²
6	Zagęszczenie mieszanki chudego betonu	2	600 m ²
7	Grubość podbudowy z chudego betonu	2	600 m ²
8	Oznaczenie wytrzymałości na ściskanie chudego betonu; po 7 dniach po 28 dniach	3 próbki 3 próbki	400 m ²
9	Oznaczenie nasiąkliwości chudego betonu	w przypadkach wątpliwych i na zlecenie Inżyniera	
10	Oznaczenie mrozoodporności chudego betonu		

6.3.3. Właściwości wody

W przypadkach wątpliwych należy przeprowadzić badania wody według PN-B-32250:1988 [18].

6.3.4. Właściwości cementu

Dla każdej dostawy cementu należy określić właściwości podane w tabelicy 1.

6.3.5. Uziarnienie mieszanki mineralnej

Próbki do badań należy pobierać z wytwórni po wymieszaniu kruszyw, a przed podaniem cementu.

Badanie należy wykonać zgodnie z normą PN-B-06714-15:1991 [11].

Krzywa uziarnienia mieszanki mineralnej powinna być zgodna z receptą.

6.3.6. Wilgotność mieszanki

Wilgotność mieszanki betonowej powinna być równa wilgotności optymalnej, określonej w projekcie składu tej mieszanki z tolerancją + 10%, - 20% jej wartości.

6.3.7. Zagęszczenie podbudowy z chudego betonu

Mieszanka chudego betonu powinna być zagęszczana do osiągnięcia wskaźnika zagęszczenia nie mniejszego niż 0,98 maksymalnego zagęszczenia laboratoryjnego oznaczonego zgodnie z normalną próbą Proctora (metoda II), według PN-B-04481:1988 [9].

6.3.8. Grubość warstwy podbudowy

Grubość warstwy należy mierzyć bezpośrednio po jej zagęszczeniu. Grubość warstwy nie może różnić się od grubości projektowanej o więcej niż ± 1 cm.

6.3.9. Wytrzymałość na ściskanie

Wytrzymałość na ściskanie określa się na próbkach walcowych o średnicy i wysokości 16,0 cm. Próbki do badań należy pobierać z miejsc wybranych losowo, w świeżo rozłożonej warstwie. Próbki w ilości 6 sztuk należy formować i przechowywać zgodnie z normą PN-S-96013: 1997 [20]. Trzy próbki należy badać po 7 dniach i trzy po 28 dniach przechowywania. Wyniki wytrzymałości na ściskanie powinny być zgodne z wymaganiami podanymi w tabelicy 3.

6.3.10. Nasiąkliwość i mrozoodporność chudego betonu

Nasiąkliwość i mrozoodporność określa się po 28 dniach dojrzewania betonu, zgodnie z normą PN-B-06250:1988 [10].

Wyniki badań powinny być zgodne z wymaganiami podanymi w tabelicy 3.

6.4. Wymagania dotyczące cech geometrycznych podbudowy z chudego betonu

6.4.1. Częstotliwość oraz zakres badań i pomiarów

Częstotliwość oraz zakres badań i pomiarów podaje tabela 5.

Tabela 5. Częstotliwość oraz zakres badań i pomiarów wykonanej podbudowy z chudego betonu

Lp.	Wyszczególnienie badań i pomiarów	Minimalna częstotliwość badań i pomiarów
1	Szerokość podbudowy	10 razy na 1 km
2	Równość podłużna	w sposób ciągły co 20 m łata na każdym pasie ruchu
3	Równość poprzeczna	10 razy na 1 km
4	Spadki poprzeczne*)	10 razy na 1 km
5	Rzędne wysokościowe	Dla autostrad i dróg ekspresowych co 25 m, dla pozostałych dróg co 100 m
6	Ukształtowanie osi w planie*)	
7	Grubość podbudowy	w 3 punktach, lecz nie rzadziej niż raz na 2000 m ²

*) Dodatkowe pomiary spadków poprzecznych i ukształtowanie osi w planie należy wykonać w punktach głównych łuków poziomych.

6.4.2. Szerokość podbudowy

Szerokość podbudowy nie może różnić się od szerokości projektowanej o więcej niż +10 cm, -5 cm.

Na jezdniach bez krawężników szerokość podbudowy powinna być większa od szerokości warstwy wyżej leżącej o co najmniej 25 cm lub o wartość wskazaną w dokumentacji projektowej.

6.4.3. Równość podbudowy

Nierówności podłużne podbudowy należy mierzyć 4-metrową łątą lub planografem, zgodnie z normą BN-68/8931-04 [23].

Nierówności poprzeczne podbudowy należy mierzyć 4-metrową łątą.

Nierówności podbudowy nie mogą przekraczać:

- 9 mm dla podbudowy zasadniczej,
- 15 mm dla podbudowy pomocniczej.

6.4.4. Spadki poprzeczne podbudowy

Spadki poprzeczne podbudowy na prostych i łukach powinny być zgodne z dokumentacją projektową z tolerancją $\pm 0,5\%$.

6.4.5. Rzędne wysokościowe podbudowy

Różnice pomiędzy rzędnymi wysokościowymi podbudowy i rzędnymi projektowanymi nie powinny przekraczać +1 cm, -2 cm.

6.4.6. Ukształtowanie osi w planie

Oś podbudowy w planie nie może być przesunięta w stosunku do osi projektowanej o więcej niż 3 cm dla autostrad i dróg ekspresowych lub o więcej niż ± 5 cm dla pozostałych dróg.

6.4.7. Grubość podbudowy

Grubość podbudowy nie może różnić się od grubości projektowanej o więcej niż:

- dla podbudowy zasadniczej +1 cm,
- dla podbudowy pomocniczej +1 cm, -2 cm.

7. OBMIAR ROBÓT

7.1. Ogólne zasady obmiaru robót

Ogólne zasady obmiaru robót podano w ST D-M-00.00.00 „Wymagania ogólne” pkt 7.

7.2. Jednostka obmiarowa

Jednostką obmiarową jest m^2 (metr kwadratowy) wykonanej podbudowy z chudego betonu.

8. ODBIÓR ROBÓT

Ogólne zasady odbioru robót podano w ST D-M-00.00.00 „Wymagania ogólne” pkt 8.

Roboty uznaje się za zgodne z dokumentacją projektową, ST i wymaganiami Inżyniera, jeżeli wszystkie pomiary i badania z zachowaniem tolerancji wg pkt 6 dały wyniki pozytywne.

9. PODSTAWA PŁATNOŚCI

9.1. Ogólne ustalenia dotyczące podstawy płatności

Ogólne ustalenia dotyczące podstawy płatności podano w ST D-M-00.00.00 „Wymagania ogólne” pkt 9.

9.2. Cena jednostki obmiarowej

Cena wykonania 1 m^2 warstwy z chudego betonu obejmuje:
– prace pomiarowe i roboty przygotowawcze,

- oznakowanie robót,
- dostarczenie materiałów, wyprodukowanie mieszanki i jej transport na miejsce wbudowania,
- dostarczenie, ustawienie, rozebranie i odwiezienie prowadnic oraz innych materiałów i urządzeń pomocniczych,
- rozłożenie i zagęszczenie mieszanki,
- ewentualne nacinanie szczelin,
- pielęgnacja wykonanej warstwy
- przeprowadzenie pomiarów i badań laboratoryjnych, wymaganych w specyfikacji technicznej.

10. PRZEPISY ZWIĄZANE

10.1. Normy

- | | | |
|-----|---------------------|--|
| 1. | PN-EN 196-1:1996 | Metody badania cementu. Oznaczanie wytrzymałości |
| 2. | PN-EN 196-2:1996 | Metody badania cementu. Analiza chemiczna cementu |
| 3. | PN-EN 196-3:1996 | Metody badania cementu. Oznaczanie czasu wiązania i stałości objętości |
| 4. | PN-EN 196-6:1996 | Metody badania cementu. Oznaczanie stopnia zmielenia |
| 5. | PN-EN 197-1:2002 | Cement. Część 1: Skład, wymagania i kryteria zgodności dotyczące cementu powszechnego użytku |
| 6. | PN-EN 206-1:2000 | Beton. Część 1: Wymagania, właściwości, produkcja i zgodność |
| 7. | PN-EN 480-11:2000 | Domieszki do betonu, zaprawy i zaczynu. Metody badań. Oznaczanie charakterystyki porów powietrznych w stwardniałym betonie |
| 8. | PN-EN 934-2:1999 | Domieszki do betonu, zaprawy i zaczynu. Domieszki do betonu. Definicje i wymagania |
| 9. | PN-B-04481:1988 | Grunty budowlane. Badania laboratoryjne |
| 10. | PN-B-06250:1988 | Beton zwykły |
| 11. | PN-B-06714-15:1991 | Kruszywa mineralne. Badania. Oznaczanie składu ziarnowego |
| 12. | PN-B-06714-37:1980 | Kruszywa mineralne. Badania. Oznaczanie rozpadu krzemianowego |
| 13. | PN-B-06714-39: 1978 | Kruszywa mineralne. Badania. Oznaczanie rozpadu żelazawego |
| 14. | PN-B-11111: 1996 | Kruszywa mineralne. Kruszywa naturalne do nawierzchni drogowych; żwir i mieszanka |
| 15. | PN-B-11112: 1996 | Kruszywa mineralne. Kruszywa łamane do nawierzchni drogowych |
| 16. | PN-B-11113: 1996 | Kruszywa mineralne. Kruszywa naturalne do nawierzchni drogowych; piasek |
| 17. | PN-B-23004: 1988 | Kruszywa mineralne. Kruszywa sztuczne. Kruszywa z żużla wielkopiecowego kawałkowego |
| 18. | PN-B-32250: 1988 | Materiały budowlane. Woda do betonów i zapraw |
| 19. | PN-P-01715 : 1985 | Włókniny. Zestawienie wskaźników technologicznych i użytkowych oraz metod badań |
| 20. | PN-S-96013 : 1997 | Drogi samochodowe. Podbudowa z chudego betonu. Wymagania i badania |
| 21. | PN-S-96014 : 1997 | Drogi samochodowe i lotniskowe. Podbudowa z betonu cementowego pod nawierzchnię ulepszoną. |
| 22. | BN-88/6731-08 | Cement. Transport i przechowywanie |
| 23. | BN-68/8931-04 | Drogi samochodowe. Pomiar równości nawierzchni planografem i łątą. |

D - 05.03.01**NAWIERZCHNIA Z KOSTKI KAMIENNEJ****SPIS TREŚCI**

1. WSTĘP	118
2. MATERIAŁY	118
3. SPRZĘT	122
4. TRANSPORT	122
5. WYKONANIE ROBÓT	122
6. KONTROLA JAKOŚCI ROBÓT	125
7. OBMIAR ROBÓT	127
8. ODBIÓR ROBÓT	127
9. PODSTAWA PŁATNOŚCI	127
10. PRZEPISY ZWIĄZANE	127

NAJWAŻNIEJSZE OZNACZENIA I SKRÓTY

- SST - szczegółowa specyfikacja techniczna
IBDiM - Instytut Badawczy Dróg i Mostów

1. WSTĘP

1.1. Przedmiot SST

Przedmiotem niniejszej szczegółowej specyfikacji technicznej (SST) są wymagania dotyczące wykonania i odbioru robót związanych z wykonywaniem nawierzchni z kostki kamiennej.

1.2. Zakres stosowania SST

Niniejsza szczegółowa specyfikacja techniczna (SST) stanowi podstawę opracowania dokumentów przetargowych i kontraktowych przy zleceniu i realizacji robót dla inwestycji:

**„Utwardzenie działki budowlanej w ramach zadania inwestycyjnego pod nazwą
„Zagospodarowanie terenu przy Szkole Podstawowej w Ostrowie”.**

1.3. Zakres robót objętych SST

Ustalenia zawarte w niniejszej specyfikacji dotyczą zasad prowadzenia robót związanych z wykonywaniem nawierzchni kostkowych - z kostki kamiennej nieregularnej, regularnej i rzędowej.

Nawierzchnia z kostki kamiennej stosowana jest do wykonania nawierzchni:

- zabruku przy zjeździe

1.4. Określenia podstawowe

1.4.1. Nawierzchnia twarda ulepszona - nawierzchnia bezpylna i dostatecznie równa, przystosowana do szybkiego ruchu samochodowego.

1.4.2. Nawierzchnia kostkowa - nawierzchnia, której warstwa ścieralna jest wykonana z kostek kamiennych.

1.4.3. Pozostałe określenia podstawowe są zgodne z obowiązującymi, odpowiednimi polskimi normami i z definicjami podanymi w SST D-M-00.00.00 „Wymagania ogólne” pkt 1.4.

1.5. Ogólne wymagania dotyczące robót

Ogólne wymagania dotyczące robót podano w SST D-M-00.00.00 „Wymagania ogólne” pkt 1.5.

2. MATERIAŁY

2.1. Ogólne wymagania dotyczące materiałów

Ogólne wymagania dotyczące materiałów, ich pozyskiwania i składowania, podano w SST D-M-00.00.00 „Wymagania ogólne” pkt 2.

2.2. Kamienna kostka drogowa

2.2.1. Klasyfikacja

Kamienna kostka drogowa wg PN-B-11100 [8] jest stosowana do budowy nawierzchni z kostki kamiennej wg PN-S-06100 [11] oraz do budowy nawierzchni z kostki kamiennej nieregularnej wg PN-S-96026 [12]

W zależności od kształtów rozróżnia się trzy typy kostki:

- regularną,
- rzędową,
- nieregularną.

Rozróżnia się dwa rodzaje kostki regularnej: normalną i łącznikową.

W zależności od jakości surowca skalnego użytego do wyrobu kostki rozróżnia się dwie klasy kostki: I,

II.

W zależności od dokładności wykonania rozróżnia się trzy gatunki kostki: 1, 2, 3.

W zależności od wymiaru zasadniczego - wysokości kostki, rozróżnia się następujące wielkości (cm):

- kostka regularna i rzędowa - 12, 14, 16 i 18,
- kostka nieregularna - 5, 6, 8 i 10.

2.2.2. Wymagania

Surowcem do wyrobu kostki kamiennej są skały magmowe, osadowe i przeobrażone. Wymagane cechy fizyczne i wytrzymałościowe przedstawia tablica 1.

Tablica 1. Wymagane cechy fizyczne i wytrzymałościowe dla kostki kamiennej

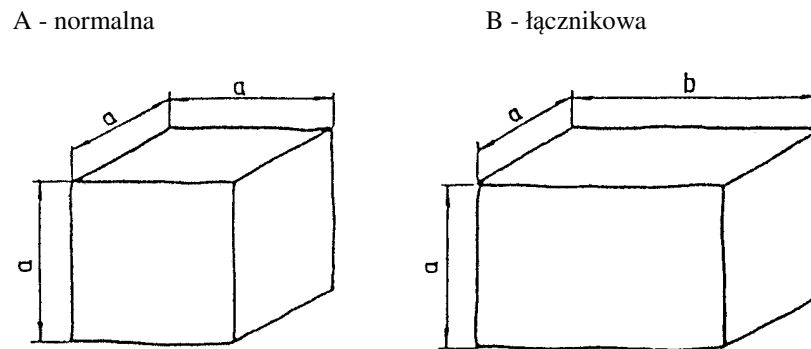
Lp.	Cechy fizyczne i wytrzymałościowe	Klasa		Badania według
		I	II	
1	Wytrzymałość na ściskanie w stanie powietrzno-suchym, MPa, nie mniej niż	160	120	PN-B-04110 [3]
2	Ścieralność na tarczy Boehmego, w centymetrach, nie więcej niż	0,2	0,4	PN-B-04111 [4]
3	Wytrzymałość na uderzenie (zwięzłość), liczba uderzeń, nie mniej niż	12	8	PN-B-04115 [5]
4	Nasiąkliwość wodą, w %, nie więcej niż	0,5	1,0	PN-B-04101 [1]
5	Odporność na zamrażanie	nie bada się	całkowita	PN-B-04102 [2]

2.2.3. Kształt i wymiary kostki regularnej

Kostka regularna normalna powinna mieć kształt sześcianu.

Kostka regularna łącznikowa powinna mieć kształt prostopadłościanu.

Kształt kostki regularnej normalnej i łącznikowej przedstawia rysunek 1.



Rysunek 1. Kształt kostki regularnej normalnej i łącznikowej

Wymagania dotyczące wymiarów kostki regularnej normalnej i łącznikowej przedstawia tablica 2.

Tablica 2. Wymiary kostki regularnej normalnej i łącznikowej oraz dopuszczalne odchyłki

Wyszczególnienie	Wielkość (cm)				Dopuszczalne odchyłki dla gatunku (cm)		
	12	14	16	18	1	2	3
Wymiar a	12	14	16	18	± 0,5	± 0,7	± 1,0
Wymiar b	18	21	24	27	± 0,7	± 1,0	± 1,2
Stosunek pola powierzchni dolnej (stopki) do górnej (czoła), nie mniejszy niż	-	-	-	-	1,0	0,8	0,7
Nierówności powierzchni górnej (czoła), nie większe niż	-	-	-	-	± 0,4	± 0,4	± 0,6
Wypukłość powierzchni bocznej, nie większa niż	-	-	-	-	0,4	0,8	0,8
Nierówność powierzchni dolnej (stopki), nie większa niż	-	-	-	-	± 0,4	nie bada się	
Pęknięcia kostki	-	-	-	-	nie dopuszczalne		

Krawędzie co najmniej jednej powierzchni kostki gatunku 1 powinny być bez uszkodzeń. Pozostałe krawędzie kostki mogą mieć uszkodzenie długości nie większej niż pół wymiaru wysokości kostki (a), natomiast łączna ich długość nie powinna przekraczać wymiaru wysokości kostki (a).

Kostki gatunku 2 i 3 mogą mieć uszkodzenia krawędzi powierzchni czołowej o długości nie większej niż pół wymiaru wysokości kostki (a), natomiast łączna ich długość nie powinna przekraczać wielkości wymiaru wysokości kostki (a).

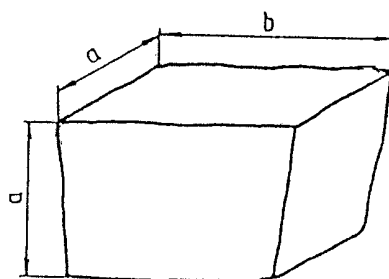
Uszkodzenia którekolwiek z naroży kostki gatunku 1 i naroży powierzchni górnej (czoła) kostki gatunku 2 i 3 są niedopuszczalne.

Szerokość lub głębokość uszkodzenia krawędzi lub naroży nie powinna być większa niż 0,6 cm.

2.2.4. Kształt i wymiary kostki rządowej

Kostka rządowa powinna mieć kształt zbliżony do prostopadłościanu o równoległej powierzchni dolnej do górnej. Cała bryła kostki powinna mieścić się w prostopadłościanie zbudowanym na powierzchni górnej jako podstawie.

Kształt kostki rządowej przedstawia rysunek 2.



Rysunek 2. Kształt kostki rządowej

Wymagania dotyczące wymiarów kostki rządowej przedstawia tablica 3.

Uszkodzenia krawędzi i naroży kostki powinny być nie większe niż podane dla gatunku 2 i 3 kostki regularnej.

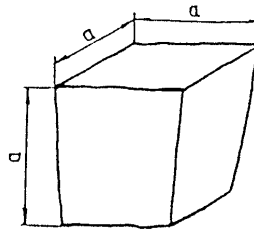
Szerokość lub głębokość uszkodzenia krawędzi lub naroży nie powinna być większa niż 0,6 cm.

Tablica 3. Wymiary kostki rządowej oraz dopuszczalne odchyłki

Wyszczególnienie	Wielkość (cm)				Dopuszczalne odchyłki dla gatunku (cm)		
	12	14	16	18	1	2	3
Wymiar a	12	14	16	18	± 0,5	± 0,7	± 1,0
Wymiar b	od 12 do 24	od 14 do 28	od 16 do 32	od 18 do 36	-	-	-
Stosunek pola powierzchni dolnej (stopki) do górnej (czoła), nie mniej niż	-	-	-	-	0,8	0,7	0,6
Nierówności powierzchni górnej (czoła), nie większe niż	-	-	-	-	± 0,4	± 0,6	± 0,8
Pęknięcia kostki	-	-	-	-	niedopuszczalne		

2.2.5. Kształt i wymiary kostki nieregularnej

Kostka nieregularna powinna mieć kształt zbliżony do prostopadłościanu. Kształt kostki nieregularnej przedstawia rysunek 3.



Rysunek 3. Kształt kostki nieregularnej

Wymagania dotyczące wymiarów kostki nieregularnej przedstawia tablica 4.

Uszkodzenie krawędzi powierzchni górnej (czoła) oraz ich szerokość i głębokość nie powinny być większe niż podane dla gatunku 2 i 3 kostki regularnej.

Dopuszcza się uszkodzenie jednego naroża powierzchni górnej kostki o głębokości nie większej niż 0,6 cm.

Tablica 4. Wymiary kostki nieregularnej oraz dopuszczalne odchyłki

Wyszczególnienie	Wielkość (cm)				Dopuszczalne odchyłki dla gatunku		
	5	6	8	10	1	2	3
Wymiar a	5	6	8	10	± 1,0	± 1,0	± 1,0
Stosunek pola powierzchni dolnej (stopki) do górnej (czoła), w cm, nie mniejszy niż	-	-	-	-	0,7	0,6	0,5
Nierówności powierzchni górnej (czoła), w cm, nie większe niż	-	-	-	-	± 0,4	± 0,6	± 0,8
Wypukłość powierzchni bocznej, w cm, nie większa niż	-	-	-	-	0,6	0,6	0,8
Odchyłki od kąta przystępu krawędzi powierzchni górnej (czoła), w stopniach, nie większe niż	-	-	-	-	± 6	± 8	± 10
Odchylenie od równoległości płaszczyzny powierzchni dolnej w stosunku do górnej, w stopniach, nie większe niż	-	-	-	-	± 6	± 8	± 10

2.3. Krawężniki

Krawężniki betonowe uliczne i drogowe stosowane do obramowania nawierzchni kostkowych, powinny odpowiadać wymaganiom wg BN-80/6775-03/04 [17] i wg BN-80/6775-03/01 [16].

Wykonanie krawężników betonowych - ulicznych i wtopionych, powinno być zgodne z SST D-08.01.01 „Krawężniki betonowe”.

Krawężniki kamienne stosowane do obramowania nawierzchni kostkowych (na drogach zamiejskich), powinny odpowiadać wymaganiom wg BN-66/6775-01 [15].

Wykonanie krawężników kamiennych powinno odpowiadać wymaganiom podanym w SST D-08.01.02 „Krawężniki kamienne”.

2.4. Cement

Cement stosowany do podsypki i wypełnienia spoin powinien być cementem portlandzkim klasy 32,5, odpowiadający wymaganiom PN-B-19701 [9].

Transport i przechowywanie cementu powinny być zgodne z BN-88/6731-08 [13].

2.5. Kruszywo

Kruszywo na podsypkę i do wypełniania spoin powinno odpowiadać wymaganiom normy PN-B-06712 [7].

Na podsypkę stosuje się mieszankę kruszywa naturalnego o frakcji od 0 do 8 mm, a do zaprawy cementowo-piaskowej o frakcji od 0 do 4 mm.

Zawartość pyłów w kruszywie na podsypkę cementowo-żwirową i do zaprawy cementowo-piaskowej nie może przekraczać 3%, a na podsypkę żwirową - 8%.

Kruszywo należy przechowywać w warunkach zabezpieczających je przed zanieczyszczeniem oraz zmieszaniem z kruszywami innych klas, gatunków, frakcji (grupy frakcji).

Pozostałe wymagania i badania wg PN-B-06712 [7].

2.6. Woda

Woda stosowana do podsypki i zaprawy cementowo-piaskowej, powinna odpowiadać wymaganiom PN-B-32250 [10]. Powinna to być woda „odmiany 1”.

Badania wody należy wykonywać:

- w przypadku nowego źródła poboru wody,
- w przypadku podejrzeń dotyczących zmiany parametrów wody, np. zmętnienia, zapachu, barwy.

2.7. Masa zalewowa

Masa zalewowa do wypełniania spoin i szczelin dylatacyjnych w nawierzchniach z kostki kamiennej powinna być stosowana na gorąco i odpowiadać wymaganiom normy BN-74/6771-04 [14] lub aprobaty technicznej.

3. SPRZĘT

3.1. Ogólne wymagania dotyczące sprzętu

Ogólne wymagania dotyczące sprzętu podano w SST D-M-00.00.00 „Wymagania ogólne” pkt 3.

3.2. Sprzęt do wykonania nawierzchni z kostki kamiennej

Wykonawca przystępujący do wykonania nawierzchni z kostek kamiennych powinien wykazać się możliwością korzystania z następującego sprzętu:

- betoniarki, do wytwarzania betonu i zapraw oraz przygotowywania podsypki cementowo-piaskowej,
- ubijaków ręcznych i mechanicznych, do ubijania kostki,
- wibratorów płytowych i lekkich walców wibracyjnych, do ubijania kostki po pierwszym ubiciu ręcznym.

4. TRANSPORT

4.1. Ogólne wymagania dotyczące transportu

Ogólne wymagania dotyczące transportu podano w SST D-M-00.00.00 „Wymagania ogólne” pkt 4.

4.2. Transport materiałów

4.2.1. Transport kostek kamiennych

Kostki kamienne przewozi się dowolnymi środkami transportowymi.

Kostkę regularną i rzędową należy układać na podłodze obok siebie tak, aby wypełniła całą powierzchnię środka transportowego. Na tak ułożonej warstwie należy bezpośrednio układać następne warstwy.

Kostkę nieregularną przewozi się luźno usypaną. Ładowanie ręczne kostek regularnych i rzędowych powinno być wykonywane bez rzucania. Przy użyciu przenośników taśmowych, kostki regularne i rzędowe powinny być podawane i odbierane ręcznie.

Kostkę regularną i rzędową należy ustawiać w stosy. Kostkę nieregularną można składować w przyzmach.

Wysokość stosu lub przyzma nie powinna przekraczać 1 m.

4.2.2. Transport kruszywa

Kruszywo można przewozić dowolnymi środkami transportowymi w warunkach zabezpieczających je przed rozsypywaniem i zanieczyszczeniem.

5. WYKONANIE ROBÓT

5.1. Ogólne zasady wykonania robót

Ogólne zasady wykonania robót podano w SST D-M-00.00.00 „Wymagania ogólne” pkt 5.

5.2. Przygotowanie podbudowy

Jeżeli w dokumentacji projektowej lub SST przewidziano wykonanie nawierzchni z kostki kamiennej na podbudowie np. z chudego betonu, gruntu stabilizowanego cementem, tłucznią itp. to warunki wykonania podbudowy powinny odpowiadać wymaganiom zawartym w odpowiednich SST:

- D-04.06.01 Podbudowa z chudego betonu,
- D-04.05.01 Podbudowa z gruntu lub kruszywa stabilizowanego cementem,
- D-04.04.04 Podbudowa z tłuczni kamiennego.

5.3. Obramowanie nawierzchni

Do obramowania nawierzchni kostkowych stosuje się krawężniki betonowe uliczne, betonowe drogowe i kamienne drogowe, odpowiadające wymaganiom norm wymienionych w pkt 2.3.

Rodzaj obramowania nawierzchni powinien być zgodny z dokumentacją projektową, SST lub wskazaniami Inżyniera.

Ustawienie krawężników powinno być zgodne z wymaganiami zawartymi w SST D-08.01.01 „Krawężniki betonowe” lub SST D-08.01.02 „Krawężniki kamienne”.

5.4. Podsyпка

Do wykonania nawierzchni z kostki kamiennej można stosować jeden z następujących rodzajów podsypki:

- podsypka cementowo-żwirowa, cementowo-piaskowa,
- podsypka bitumiczno-żwirowa,
- podsypka żwirowa lub piaskowa.

Rodzaj zastosowanej podsypki powinien być zgodny z dokumentacją projektową, SST lub wskazaniami Inżyniera.

Wymagania dla materiałów stosowanych na podsypkę powinny być zgodne z pkt 2 niniejszej SST oraz z PN-S-96026 [12].

Grubość podsypki powinna być zgodna z dokumentacją projektową i SST.

Współczynnik wodnocementowy dla podsypki cementowo-piaskowej lub cementowo-żwirowej, powinien wynosić od 0,20 do 0,25, a wytrzymałość na ściskanie $R_7 = 10$ MPa, $R_{28} = 14$ MPa. Podsypka bitumiczno-żwirowa powinna być wykonana ze żwiru odpowiadającego wymaganiom PN-S-96026 [12], zmieszanego z emulsją asfaltową szybkorozpadową w ilości od 10 do 12% ciężaru kruszywa, spełniającą wymagania określone w WT.EmA-94 [19].

5.5. Układanie nawierzchni z kostki kamiennej

5.5.1. Układanie kostki nieregularnej

Kostkę można układać w różne desenie:

- desień rzędowy prosty, który uzyskuje się przez układanie kostki rzędami prostopadłymi do osi drogi,
- desień rzędowy ukośny, który otrzymuje się przez układanie kostki rzędami pod kątem 45° do osi drogi,
- desień w jodełkę, który otrzymuje się przez układanie kostki pod kątem 45° w przeciwne strony na każdej połowie jezdni,
- desień łukowy, który otrzymuje się przez układanie kostki w kształcie łuku lub innych krzywych.

Desień nawierzchni z kostki kamiennej nieregularnej powinien być dostosowany do wielkości kostki. Przy różnych wymiarach kostki, zaleca się układanie jej w formie desenia łukowego, który poza tym nie wymaga przycinania kostek przy krawężnikach.

Szerokość spoin między kostkami nie powinna przekraczać 12 mm. Spoiny w sąsiednich rzędach powinny się mijać co najmniej o 1/4 szerokości kostki.

Kostka użyta do układania nawierzchni powinna być jednego gatunku i z jednego rodzaju skał. Dla rozgraniczenia kierunków ruchu na jezdni, powinien być ułożony pas podłużny z jednego lub dwóch rzędów kostek o odmiennym kolorze.

5.5.2. Układanie kostki regularnej

Kostka regularna może być układana:

- w rzędy poprzeczne, prostopadłe do osi drogi,
- w rzędy ukośne, pod kątem 45° do osi drogi,
- w jodełkę.

Desień nawierzchni z kostki regularnej powinien być dostosowany do wymiarów kostki. Kostki duże o wysokości kostki od 16 do 18 cm powinny być układane w rzędy poprzeczne. Kostki średnie o wysokości od 12

do 14 cm oraz kostki małe, o wysokości od 8 do 10 cm, mogą być układane w rzędy poprzeczne, w rzędy ukośne lub w jodełkę.

Układanie kostek przy krawężnikach wymaga stosowania kostek regularnych łącznikowych dla uzyskania mijania się spoin w kierunku podłużnym.

Warunki układania kostki rzędowej są takie same jak dla kostki regularnej.

Kostkę rzędową układa się w rzędy poprzeczne prostopadłe do osi drogi. Dopuszcza się układanie kostek w rzędy ukośne lub jodełkę.

5.5.3. Szczeliny dylatacyjne

Szczeliny dylatacyjne poprzeczne należy stosować w nawierzchniach z kostki na zaprawie cementowej w odległości od 10 do 15 m oraz w takich miejscach, w których występuje dylatacja podbudowy lub zmiana sztywności podłoża.

Szczeliny podłużne należy stosować przy ściekach na jezdniach wszelkich szerokości oraz pośrodku jezdni, jeżeli szerokość jej przekracza 10 m lub w przypadku układania nawierzchni połową szerokości jezdni.

Przy układaniu nawierzchni z kostki na podbudowie betonowej - na podsypce cementowo-żwirowej z zalaniem spoin zaprawą cementowo-piaskową, szczeliny dylatacyjne warstwy jezdnej należy wykonywać nad szczelinami podbudowy. Szerokość szczelin dylatacyjnych powinna wynosić od 8 do 12 mm.

5.5.4. Warunki przystąpienia do robót

Kostkę na zaprawie cementowo-piaskowej i cementowo-żwirowej można układać bez środków ochronnych przed mrozem, jeżeli temperatura otoczenia jest $+5^{\circ}\text{C}$ lub wyższa. Nie należy układać kostki w temperaturze 0°C lub niższej. Jeżeli w ciągu dnia temperatura utrzymuje się w granicach od 0 do $+5^{\circ}\text{C}$, a w nocy spodziewane są przymrozki, kostkę należy zabezpieczyć przez nakrycie materiałem o złym przewodnictwie cieplnym. Świeżo wykonaną nawierzchnię na podsypce cementowo-żwirowej należy chronić w sposób podany w PN-B-06251 [6].

5.5.5. Ubijanie kostki

Sposób ubijania kostki powinien być dostosowany do rodzaju podsypki oraz materiału do wypełnienia spoin.

a) Kostkę na podsypce żwirowej lub piaskowej przy wypełnieniu spoin żwirem lub piaskiem należy ubijać trzykrotnie.

Pierwsze ubicie ma na celu osadzenie kostek w podsypce i wypełnienie dolnych części spoin materiałem z podsypki. Obniżenie kostki w czasie pierwszego ubijania powinno wynosić od 1,5 do 2,0 cm.

Ułożoną nawierzchnię z kostki zasypuje się mieszaniną piasku i żwiru o uziarnieniu od 0 do 4 mm, polewa wodą i szczotkami wprowadza się kruszywo w spoiny. Po wypełnieniu spoin trzeba nawierzchnię oczyścić szczotkami, aby każda kostka była widoczna, po czym należy przystąpić do ubijania.

Ubijanie kostek wykonuje się ubijkami stalowymi o ciężarze około 30 kg, uderzając ubijkami każdą kostkę oddzielnie. Ubijanie w przekroju poprzecznym prowadzi się od krawężnika do środka jezdni.

Drugie ubicie należy poprzedzić uzupełnieniem spoin i polać wodą.

Trzecie ubicie ma na celu doprowadzenie nawierzchni kostkowej do wymaganego przekroju poprzecznego i podłużnego jezdni. Zamiast trzeciego ubijania można stosować wałowanie walcem o masie do 10 t - najpierw w kierunku podłużnym, postępując od krawężników w kierunku osi, a następnie w kierunku poprzecznym.

b) Kostkę na podsypce żwirowo-cementowej przy wypełnianiu spoin zaprawą cementowo-piaskową, należy ubijać dwukrotnie.

Pierwsze mocne ubicie powinno nastąpić przed zalaniem spoin i spowodować obniżenie kostek do wymaganej niwelety.

Drugie - lekkie ubicie, ma na celu doprowadzenie ubijanej powierzchni kostek do wymaganego przekroju poprzecznego jezdni. Drugi ubicie następuje bezpośrednio po zalaniu spoin zaprawą cementowo-piaskową. Zamiast drugiego ubijania można stosować wibratory płytowe lub lekkie walce wibracyjne.

c) Kostkę na podsypce żwirowej przy wypełnieniu spoin masą zalewową należy ubijać trzykrotnie. Spoiny zalewa się po całkowitym trzykrotnym ubiciu nawierzchni.

Kostki, które pękają podczas ubijania powinny być wymienione na całe. Ostatni rząd kostek na zakończenie działki roboczej, przy ubijaniu należy zabezpieczyć przed przesunięciem za pomocą np. belki drewnianej umocowanej szpilkami stalowymi w podłożu.

5.5.6. Wypełnienie spoin

Zaprawę cementowo-piaskową można stosować przy nawierzchniach z kostki każdego typu układanej na podsypce cementowo-żwirowej. Bitumiczną masę zalewową należy stosować przy nawierzchniach z kostki nieregularnej układanej na podsypce bitumiczno-żwirowej, żwirowej lub piaskowej. Wypełnienie spoin

piaskiem można stosować przy nawierzchniach z kostki nieregularnej układanej na podsypce żwirowej lub piaskowej.

Wypełnienie spoin zaprawą cementowo-piaskową powinno być wykonane z zachowaniem następujących wymagań:

- piasek powinien odpowiadać wymaganiom wg pkt 2.5,
- cement powinien odpowiadać wymaganiom wg pkt 2.4,
- wytrzymałość zaprawy na ściskanie powinna wynosić nie mniej niż 30 MPa,
- przed rozpoczęciem zalewania kostka powinna być oczyszczona i dobrze zwilżona wodą z dodatkiem 1% cementu w stosunku objętościowym,
- głębokość wypełnienia spoin zaprawą cementowo-piaskową powinna wynosić około 5 cm,
- zaprawa cementowo-piaskowa powinna całkowicie wypełnić spoiny i tworzyć monolit z kostką.

Wypełnienie spoin masą zalewową powinno być wykonane z zachowaniem następujących wymagań:

- masa zalewowa powinna odpowiadać wymaganiom wg pkt 2.7,
- spoiny przed zalaniem masą zalewową powinny być suche i dokładnie oczyszczone na głębokość około 5 cm,
- bezpośrednio przed zalaniem masa powinna być podgrzana do temperatury od 150 do 180°C,
- masa powinna dokładnie wypełniać spoiny i wykazywać dobrą przyczepność do kostek.

Wypełnianie spoin przez zamulanie piaskiem powinno być wykonane z zachowaniem następujących wymagań:

- piasek powinien odpowiadać wymaganiom wg pkt 2.5,
- w czasie zamulania piasek powinien być obficie polewany wodą, aby wypełnił całkowicie spoiny.

5.6. Pielęgnacja nawierzchni

Sposób pielęgnacji nawierzchni zależy od rodzaju wypełnienia spoin i od rodzaju podsypki.

Pielęgnacja nawierzchni kostkowej, której spoiny są wypełnione zaprawą cementowo-piaskową polega na polaniu nawierzchni wodą w kilka godzin po zalaniu spoin i utrzymaniu jej w stałej wilgotności przez okres jednej doby. Następnie nawierzchnię należy przykryć piaskiem i utrzymywać w stałej wilgotności przez okres 7 dni. Po upływie od 2 do 3 tygodni - w zależności od warunków atmosferycznych, nawierzchnię należy oczyścić dokładnie z piasku i można oddać do ruchu.

Nawierzchnia kostkowa, której spoiny zostały wypełnione masą zalewową, może być oddana do ruchu bezpośrednio po wykonaniu, bez czynności pielęgnacyjnych.

Nawierzchnia kostkowa, której spoiny zostały wypełnione piaskiem i pokryte warstwą piasku, można oddać natychmiast do ruchu. Piasek podczas ruchu wypełnia spoiny i po kilku dniach pielęgnację nawierzchni można uznać za ukończoną.

6. KONTROLA JAKOŚCI ROBÓT

6.1. Ogólne zasady kontroli jakości robót

Ogólne zasady kontroli jakości robót podano w SST D-M-00.00.00 „Wymagania ogólne” pkt 6.

6.2. Badania przed przystąpieniem do robót

Rodzaj i zakres badań dla kostek kamiennych powinien być zgodny z wymaganiami wg PN-B-11100 [8].

Badanie zwykle obejmuje sprawdzenie cech zewnętrznych i dopuszczalnych odchyłek, podanych w tablicach 2, 3, 4.

Badanie pełne obejmuje zakres badania zwykłego oraz sprawdzenie cech fizycznych i wytrzymałościowych podanych w tablicy 1.

W skład partii przeznaczonej do badań powinny wchodzić kostki jednakowego typu, rodzaju klasy i wielkości. Wielkość partii nie powinna przekraczać 500 ton kostki.

Z partii przeznaczonej do badań należy pobrać w sposób losowy próbkę składającą się z kostek drogowych w liczbie:

- do badania zwykłego: 40 sztuk,
- do badania cech podanych w tablicy 1: 6 sztuk.

Badania zwykle należy przeprowadzać przy każdym sprawdzaniu zgodności partii z wymaganiami normy, badanie pełne przeprowadza się na żądanie odbiorcy.

W badaniu zwykłym partię kostki należy uznać za zgodną z wymaganiami normy, jeżeli liczba sztuk niedobrych w zbadanej ilości kostek jest dla poszczególnych sprawdzeń równa lub mniejsza od 4.

W przypadku gdy liczba kostek niedobrych dla jednego sprawdzenia jest większa od 4, całą partię należy uznać za niezgodną z wymaganiami.

W badaniu pełnym, partię kostki poddaną sprawdzeniu cech podanych w tablicy 1, należy uznać za zgodną z wymaganiami normy, jeżeli wszystkie sprawdzenia dadzą wynik dodatni. Jeżeli chociaż jedno ze sprawdzeń da wynik ujemny, całą partię należy uznać za niezgodną z wymaganiami.

Badania pozostałych materiałów stosowanych do wykonania nawierzchni z kostek kamiennych, powinny obejmować wszystkie właściwości, które zostały określone w normach podanych dla odpowiednich materiałów wg pkt od 2.3 do 2.7.

6.3. Badania w czasie robót

6.3.1. Sprawdzenie podsypki

Sprawdzenie podsypki polega na stwierdzeniu jej zgodności z dokumentacją projektową oraz z wymaganiami określonymi w p. 5.4.

6.3.2. Badanie prawidłowości układania kostki

Badanie prawidłowości układania kostki polega na:

- zmierzeniu szerokości spoin oraz powiązania spoin i sprawdzeniu zgodności z p. 5.5.6,
- zbadaniu rodzaju i gatunku użytej kostki, zgodnie z wymogami wg p. od 2.2.2 do 2.2.5,
- sprawdzeniu prawidłowości wykonania szczelin dylatacyjnych zgodnie z p. 5.5.3.

Sprawdzenie wiązania kostki wykonuje się wrywkowo w kilku miejscach przez oględziny nawierzchni i określenie czy wiązanie odpowiada wymaganiom wg p. 5.5.

Ubitie kostki sprawdza się przez swobodne jednokrotne opuszczenie z wysokości 15 cm ubijaka o masie 25 kg na poszczególne kostki. Pod wpływem takiego uderzenia osiadanie kostek nie powinno być dostrzegane.

6.3.3. Sprawdzenie wypełnienia spoin

Badanie prawidłowości wypełnienia spoin polega na sprawdzeniu zgodności z wymaganiami zawartymi w p. 5.5.6.

Sprawdzenie wypełnienia spoin wykonuje się co najmniej w pięciu dowolnie obranych miejscach na każdym kilometrze przez wykruszenie zaprawy na długości około 10 cm i zmierzenie głębokości wypełnienia spoiny zaprawą, a przy zaprawie cementowo-piaskowej i masie zalewowej - również przez sprawdzenie przyczepności zaprawy lub masy zalewowej do kostki.

6.4. Sprawdzenie cech geometrycznych nawierzchni

6.4.1. Równość

Nierówności podłużne nawierzchni należy mierzyć 4-metrową łatą lub planografem, zgodnie z normą BN-68/8931-04 [18].

Nierówności podłużne nawierzchni nie powinny przekraczać 1,0 cm.

6.4.2. Spadki poprzeczne

Spadki poprzeczne nawierzchni powinny być zgodne z dokumentacją projektową z tolerancją $\pm 0,5\%$.

6.4.3. Rzędne wysokościowe

Różnice pomiędzy rzędnymi wykonanej nawierzchni i rzędnymi projektowanymi nie powinny przekraczać +1 cm i -2 cm.

6.4.4. Ukształtowanie osi

Oś nawierzchni w planie nie może być przesunięta w stosunku do osi projektowanej o więcej niż ± 5 cm.

6.4.5. Szerokość nawierzchni

Szerokość nawierzchni nie może różnić się od szerokości projektowanej o więcej niż ± 5 cm.

6.4.6. Grubość podsypki

Dopuszczalne odchyłki od projektowanej grubości podsypki nie powinny przekraczać $\pm 1,0$ cm.

6.4.7. Częstotliwość oraz zakres badań i pomiarów

Częstotliwość oraz zakres badań i pomiarów wykonanej nawierzchni z kostek kamiennych przedstawiono w tablicy 5.

Tablica 5. Częstotliwość i zakres badań cech geometrycznych nawierzchni

Lp.	Wyszczególnienie badań i pomiarów	Minimalna częstotliwość badań i pomiarów
1	Spadki poprzeczne	10 razy na 1 km i w charakterystycznych punktach niwelety
2	Rzędne wysokościowe	10 razy na 1 km i w charakterystycznych punktach niwelety
3	Ukształtowanie osi w planie	10 razy na 1 km i w charakterystycznych punktach niwelety
4	Szerokość nawierzchni	10 razy na 1 km
5	Grubość podsypki	10 razy na 1 km

7. OBMIAR ROBÓT

7.1. Ogólne zasady obmiaru robót

Ogólne zasady obmiaru robót podano w SST D-M-00.00.00 „Wymagania ogólne” pkt 7.

7.2. Jednostka obmiarowa

Jednostką obmiarową jest m² (metr kwadratowy) wykonanej nawierzchni z kostki kamiennej.

8. ODBIÓR ROBÓT

8.1. Ogólne zasady odbioru robót

Ogólne zasady odbioru robót podano w SST D-M-00.00.00 „Wymagania ogólne” pkt 8.

Roboty uznaje się za wykonane zgodnie z dokumentacją projektową, SST i wymaganiami Inżyniera, jeżeli wszystkie pomiary i badania z zachowaniem tolerancji według pkt 6 dały wyniki pozytywne.

8.2. Odbiór robót zanikających i ulegających zakryciu

Roboty związane z wykonaniem podsypki należą do robót ulegających zakryciu. Zasady ich odbioru są określone w SST D-M-00.00.00 „Wymagania ogólne” pkt 8.2.

9. PODSTAWA PŁATNOŚCI

9.1. Ogólne ustalenia dotyczące podstawy płatności

Ogólne ustalenia dotyczące podstawy płatności podano w SST D-M-00.00.00 „Wymagania ogólne” pkt 9.

9.2. Cena jednostki obmiarowej

Cena wykonania 1 m² nawierzchni/powierzchni z kostki kamiennej obejmuje:

- prace pomiarowe i roboty przygotowawcze,
- oznakowanie robót,
- dostarczenie materiałów,
- wykonanie podsypki,
- ułożenie i ubicie kostki,
- wypełnienie spoin,
- pielęgnację nawierzchni,
- przeprowadzenie badań i pomiarów wymaganych w specyfikacji technicznej.

10. PRZEPISY ZWIĄZANE

10.1. Normy

1. PN-B-04101 Materiały kamienne. Oznaczanie nasiąkliwości wodą
2. PN-B-04102 Materiały kamienne. Oznaczanie mrozoodporności metodą bezpośrednią
3. PN-B-04110 Materiały kamienne. Oznaczanie wytrzymałości na ściskanie
4. PN-B-04111 Materiały kamienne. Oznaczanie ścieralności na tarczy Boehmego

-
- | | | |
|-----|------------------|--|
| 5. | PN-B-04115 | Materiały kamienne. Oznaczanie wytrzymałości kamienia na uderzenie (zwięzłości) |
| 6. | PN-B-06251 | Roboty betonowe i żelbetowe. Wymagania techniczne |
| 7. | PN-B-06712 | Kruszywa mineralne do betonu zwykłego |
| 8. | PN-B-11100 | Materiały kamienne. Kostka drogowa |
| 9. | PN-B-19701 | Cement. Cement powszechnego użytku. Skład, wymagania i ocena zgodności |
| 10. | PN-B-32250 | Materiały budowlane. Woda do betonów i zapraw |
| 11. | PN-S-06100 | Drogi samochodowe. Nawierzchnie z kostki kamiennej. Warunki techniczne |
| 12. | PN-S-96026 | Drogi samochodowe. Nawierzchnie z kostki kamiennej nieregularnej. Wymagania techniczne i badania przy odbiorze |
| 13. | BN-69/6731-08 | Cement. Transport i przechowywanie |
| 14. | BN-74/6771-04 | Drogi samochodowe. Masa zalewowa |
| 15. | BN-66/6775-01 | Elementy kamienne. Krawężniki uliczne, mostowe i drogowe |
| 16. | BN-80/6775-03/01 | Prefabrykaty budowlane z betonu. Elementy nawierzchni dróg, ulic, parkingów i torowisk tramwajowych. Wspólne wymagania i badania |
| 17. | BN-80/6775-03/04 | Prefabrykaty budowlane z betonu. Elementy nawierzchni dróg, ulic, parkingów i torowisk tramwajowych. Krawężniki i obrzeża |
| 18. | BN-68/8931-04 | Drogi samochodowe. Pomiar równości nawierzchni planografem i łątą. |

10.2. Inne dokumenty

19. Warunki techniczne. Drogowe emulsje asfaltowe EmA-94. IBDiM - 1994 r.

D-05.03.23a**NAWIERZCHNIA Z PŁYT AŻUROWYCH****SPIS TREŚCI**

1. WSTĘP.....	139
2. MATERIAŁY.	139
3. SPRZĘT.	141
4. TRANSPORT.	141
5. WYKONANIE ROBÓT.	141
6. KONTROLA JAKOŚCI.	143
7. OBMIAR ROBÓT.	145
8. ODBIÓR ROBÓT.	146
9. PODSTAWA PŁATNOŚCI.	146
10. Przepisy związane.	146

1. Wstęp.

1.1. Przedmiot SST.

Przedmiotem niniejszej SST są wymagania dotyczące wykonania i odbioru robót budowlanych związanych z wykonaniem nawierzchni miejsc postojowych z płyt ażurowych betonowych grubości 8 cm.

1.2. Zakres stosowania SST.

Niniejsza szczegółowa specyfikacja techniczna (SST) stanowi podstawę opracowania dokumentów przetargowych i kontraktowych przy zleceniu i realizacji robót dla inwestycji:

**„Utwardzenie działki budowlanej w ramach zadania inwestycyjnego pod nazwą
„Zagospodarowanie terenu przy Szkole Podstawowej w Ostrowie”.**

1.3. Zakres robót objętych SST.

Ustalenia zawarte w niniejszej specyfikacji dotyczą zasad prowadzenia robót związanych z wykonaniem i odbiorem nawierzchni z betonowych płyt ażurowych gr. 8 cm. Nawierzchnię należy wykonać na podsypce grysowej grubości 5 cm. Otwory w płytach ażurowych należy wypełnić drobnym jasnym kruszywem 2/8 mm.

Nawierzchnię z płyt ażurowych z wypełnieniem otworów wykonuje się, zgodnie z ustaleniami podanymi w dokumentacji projektowej jako:

– warstwę nawierzchni w konstrukcji nr 15.1.

Ponadto płytami ażurowymi należy umocnić skarpy o pochyleniu 1:1 zgodnie z przekrojami poprzecznymi załączonymi do dokumentacji.

Na terenie przedmiotowej Inwestycji należy również wykorzystać istniejące płyty ażurowe do ponownego umocnienia skarpy przyległej to terenu Jednostki Wojskowej na wysokości wojskowego parkingu.

1.4. Określenia podstawowe.

1.4.1 Spoina – odstęp pomiędzy przylegającymi elementami (kostkami) wypełniony określonymi materiałami wypełniającymi.

1.4.2 Płyty ażurowe – prefabrykowane płyty betonowe 40x60x10 przeznaczone do wykonania warstwy ścieralnej pod projektowane miejsca postojowe oraz drogę manewrową.

1.5. Ogólne wymagania dotyczące robót.

Wykonawca robót jest odpowiedzialny za jakość ich wykonania oraz za zgodność z Dokumentacją Projektową, SST i poleceniami Inżyniera.

Ogólne wymagania dotyczące robót podano w OST D-M-00.00.00. „Wymagania ogólne” pkt 1.5.

2. Materiały.

2.1. Ogólne wymagania dotyczące materiałów.

Ogólne wymagania dotyczące materiałów, ich pozyskiwania i składowania, podano w OST D-M-00.00.00. „Wymagania ogólne” pkt. 2.

2.2. Betonowe płyty ażurowe

Do produkcji betonowych płyt ażurowych powinny być stosowane takie materiały, których przydatność do stosowania została ustalona pod względem ich właściwości użytkowych. Wymagania dotyczące przydatności stosowanych materiałów producent powinien podawać w dokumentacji kontroli produkcji.

Wymagania wobec betonowych płyt ażurowych podano w tablicy 1

Tablica 1. Wymagania wobec betonowych płyt ażurowych .

Lp.	Cecha	Załącznik normy PN-EN 1339	Wymaganie			
1.	Kształt i wymiary					
1.1	Dopuszczalne odchyłki w mm	C	Długość	Szerokość	Grubość	Różnica pomiędzy dwoma pomiarami

			± 2	± 2	± 3	pojedynczej płyty powinna być ≤ 3mm
1.2	Dopuszczalne odchyłki między przekątnymi w mm, przy długości: ≤ 850 mm > 850 mm	C	2 4			
1.3	Odchyłki płaskości i pofalowania w mm (jeśli max. wymiary kostki >300 mm), przy długości pomiarowej: 300 mm 400 mm 500 mm 800 mm	C	Maksymalna			
			Wypukłość	Wklęsłość		
			1,5 2,0 2,5 4,0	1,0 1,5 1,5 2,5		
1.4	Minimalna grubość warstwy ścieralnej (dotyczy płyt dwuwarstwowych)	C	5 mm			
2.	Właściwości fizyczne i mechaniczne					
2.1	Wytrzymałość na zginanie ^{*)}	F	Każdy pojedynczy wynik nie mniejszy niż 4,0 MPa			
2.2	Odporność na ścieranie (wg klasy 3 oznaczenia H normy)	G i H	Pomiar wykonany na tarczy szerokiej ścierniej, wg zał. G normy – badanie podstawowe		Böhmeo, wg zał. H normy – badanie alternatywne	
			≤ 23 mm		≤ 23 000 mm ³ /5 000 mm ²	
2.3	Odporność na poślizg/poślizgnięcie	I	a) jeśli górna powierzchnia krawężnika nie była szlifowana lub polerowana – zadawalająca odporność, b) jeśli wyjątkowo wymaga się podania wartości odporności na poślizg/poślizgnięcie – należy zadeklarować minimalną jej wartość pomierzoną wg zał. I normy (wahadłowym przyrządem do badania tarcia)			
3	Odporność na warunki atmosferyczne (kryteria stosowane łącznie)					
3.1	Odporność na zamrażanie/rozmarzanie z udziałem soli odładzającej	D	Ubytek masy po badaniu: wartość średnia ≤ 1,0 kg/m ² , przy czym każdy pojedynczy wynik < 1,5 kg/m ²			
3.2	Nasiąkliwość	E	Każdy pojedynczy wynik nie przekracza 6,0%			
4	Aspekty wizualne					
4.1	Wygląd	J	a) górna powierzchnia płyt nie powinna mieć rys (poza drobnymi przytarciami transportowymi) i odprysków, b) nie dopuszcza się rozwarstwień w płytach dwuwarstwowych, c) ewentualne wykwyty nie są uważane za istotne ^{**)}			
4.2	Tekstura i zabarwienie	J	a) tekstura lub zabarwienie płyt powinny być porównane z próbką producenta, zatwierdzona przez odbiorcę, b) ewentualne różnice w jednolitości tekstury lub zabarwienia, spowodowane nieuniknionymi zmianami we właściwościach surowców i zmianach warunków twardnienia nie są uważane za istotne			

^{*)} W przypadku kontroli zgodności przeprowadzanej przez stronę trzecią (Przypadek II) dopuszczone są wymagania jak dla kontroli produkcji.

^{**)} Naloty wapienne (wykwity w postaci białych plam) mogą pojawiać się na powierzchni płyt w początkowym okresie eksploatacji. Powstają one w wyniku naturalnych procesów fizykochemicznych występujących w betonie i zanikają w trakcie użytkowania.

2.5.1. Składowanie płyt.

Każda partia dostarczonych na budowę betonowych płyt powinna odpowiadać wymaganiom normy PN-EN 1339.

Płyty powinny być składowane płaszczyznami górnymi ku sobie nie więcej niż w czterech warstwach na otwartej przestrzeni ma podłożu wyrównanym i odwodnionym z zastosowaniem podkładek i przekładek

ułożonych w pionie jedna nad drugą. Wymiary przekroju poprzecznego podkładek i przekładek nie powinny być mniejsze niż gr. 2,5cm, szer. 5cm a dł. przekładek powinna być większa niż szerokość elementu min. 5cm.

3. Sprzęt.

3.1. Ogólne wymagania dotyczące sprzętu.

Ogólne wymagania dotyczące sprzętu podano w OST DM-00.00.00. „Wymagania ogólne”. pkt. 3. Jakikolwiek sprzęt, maszyny lub urządzenia nie gwarantujące zachowania wymagań jakościowych robót, zostaną przez Inżyniera zdyskwalifikowane i niedopuszczone do robót.

3.2. Sprzęt do wykonania nawierzchni z kostki brukowej i płyt ażurowych.

Małe powierzchnie nawierzchni z płyt ażurowych wykonuje się ręcznie.

Jeśli powierzchnie są duże, a płyty betonowe ażurowe mają jednolity kształt i kolor, można stosować mechaniczne urządzenia układające. Urządzenie składa się z wózka i chwytaka sterowanego hydraulicznie, służącego do przenoszenia z palety warstwy płyt na miejsce ich ułożenia. Urządzenie to, po skończonym układaniu płyt, można wykorzystać do wmiatania odpowiedniego materiału w szczeliny zamocowanymi do chwytaka szczotkami.

Wytwarzanie podsypki z mieszanek związanych spoiwem powinno być wykonywane mechanicznie za pomocą urządzeń do tego przeznaczonych (miksery, betoniarki itp.).

Do wyrównania podsypki można stosować mechaniczne urządzenie na rolkach, prowadzone linami na szynie lub krawężnikach.

Do zagęszczania nawierzchni stosuje się wibratory płytowe z osłoną z materiału elastycznego zabezpieczającego przed zniszczeniem powierzchni płyt.

4. Transport.

4.1. Ogólne wymagania dotyczące transportu.

Ogólne wymagania dotyczące transportu podano w OST D-M-00.00.00. „Wymagania ogólne” pkt. 4.

4.2. Transport betonowych płyt ażurowych.

Uformowane w czasie produkcji płyty betonowe ażurowe układane są warstwowo na palecie.

Płyty ażurowe mogą być przewożone dowolnymi środkami transportu.

Płyty w trakcie transportu powinny być zabezpieczone przed przemieszczaniem się i uszkodzeniem.

5. Wykonanie robót.

5.1. Ogólne zasady wykonania robót.

Ogólne zasady wykonania robót podano w OST D-M-00.00.00. „Wymagania ogólne”. pkt. 5.

5.2. Podłoże i koryto.

Podłoże pod nawierzchnię z płyt ażurowych może stanowić grunt piaszczysty – rodzimy lub nasypowy.

Jeżeli Dokumentacja Projektowa nie stanowi inaczej, to nawierzchnię z płyt ażurowych przeznaczoną dla ruchu pieszego, rowerowego lub niewielkiego ruchu samochodowego, można wykonywać bezpośrednio na dobrze odwodnionym niewysadzinowym podłożu gruntowym (zawartość pyłów do 15%, $SE_4 \geq 35$ - badanie wg. PN-EN 933-8 Zał.A), które posiada odpowiednie ukształtowanie powierzchni i zagęszczenie. Grunt podłoża powinien być jednolity, przepuszczalny i zabezpieczony przed skutkami przemarzania.

Koryto powinno być wyprofilowane zgodnie z projektowanymi spadkami oraz przygotowane zgodnie z wymaganiami OST D.04.01.01 „Koryto wraz z profilowaniem i zagęszczeniem podłoża”.

5.3. Podbudowa.

Rodzaj podbudowy przewidzianej pod nawierzchnię z płyt ażurowych powinien być zgodny z Dokumentacją Projektową.

Podbudowę, w zależności od przeznaczenia, obciążenia ruchem i warunków gruntowo-wodnych, może stanowić:

- podbudowa z kruszywa stabilizowanego mechanicznie,
 - podbudowa z mieszanek związanych spoiwem hydraulicznym wg WT 5,
- lub inny rodzaj podbudowy określony w Dokumentacji Projektowej.

Podbudowa powinna być przygotowana zgodnie z wymaganiami określonymi w specyfikacjach dla odpowiedniego rodzaju podbudowy.

Przykładowe konstrukcje nawierzchni podano w Rozporządzeniu MTiGM Dz.U.Nr 43 poz.430 z 1999r .

5.4. Obramowanie nawierzchni.

Do obramowania nawierzchni z betonowych płyt ażurowych można stosować krawężniki betonowe zgodnie z Dokumentacją Projektową oraz odpowiednią SST.

5.5. Podsypka.

Rodzaj podsypki i jej grubość powinna być zgodna z Dokumentacją Projektową.

Podsypkę należy równomiernie rozścielić bez zagęszczania przy wilgotności optymalnej $\pm 2\%$.

Jeżeli Dokumentacja Projektowa nie ustala inaczej to grubość podsypki powinna wynosić po zagęszczeniu 3 (dla chodnika) ÷ 5 cm (pod zjazdami), a wymagania dla materiałów na podsypkę powinny być zgodne z pkt. 2.3.

Dopuszczalne odchyłki od zaprojektowanej grubości podsypki nie powinny przekraczać od 0 do 0,5 cm.

5.6. Układanie nawierzchni z płyt ażurowych.

5.6.1. Warunki atmosferyczne.

Ułożenie nawierzchni z płyt ażurowych na podsypce zaleca się wykonywać przy temperaturze otoczenia nie niższej niż $+5^{\circ}\text{C}$. Dopuszcza się wykonanie nawierzchni jeśli w ciągu dnia temperatura utrzymuje się w granicach od 0°C do $+5^{\circ}\text{C}$, przy czym jeśli w nocy spodziewane są przymrozki nawierzchnię należy zabezpieczyć materiałami o złym przewodnictwie ciepła (np. materiałami ze słomy, papą itp.).

Nawierzchnie na podsypce piaskowej zaleca się wykonywać w dodatnich temperaturach otoczenia.

5.6.2. Ułożenie nawierzchni z płyt ażurowych.

Układanie płyt można wykonywać ręcznie lub mechanicznie.

Układanie ręczne zaleca się wykonywać na mniejszych powierzchniach, zwłaszcza skomplikowanych pod względem kształtu lub wymagających kompozycji kolorystycznej układanych deseni. W celu zniwelowania ewentualnych różnic odcieni należy stosować zasadę jednoczesnego układania płyt z 3-4 palet.

Układanie mechaniczne zaleca się wykonywać na dużych powierzchniach o prostym kształcie, tak aby układarka mogła przenosić z palety warstwę kształtek na miejsce ich ułożenia z wymaganą dokładnością.

Płytę ażurową układa się około 1,5 cm wyżej od projektowanej niwelety, ponieważ po procesie ubijania podsypka zagęszcza się.

Powierzchnia płyt położonych obok urządzeń infrastruktury technicznej (np. studzienek, włazów itp.) powinna trwale wystawać od 3mm do 5mm powyżej powierzchni tych urządzeń oraz od 3 mm do 10 mm powyżej korytek ściekowych (ścieków).

Do uzupełnienia przestrzeni przy krawędziach, krawężnikach i studzienkach można używać elementy wykończeniowe w postaci tzw. połówek i dziewiątek, mających wszystkie krawędzie równe i odpowiednio fazowane. W przypadku potrzeby kształtek o nietypowych wymiarach, wolną przestrzeń uzupełnia się płytą ciętą, przycinaną na budowie specjalnymi narzędziami tnącymi (przycinarkami, szlifierkami z tarczą itp.).

5.6.3. Ubicie nawierzchni z płyt ażurowych.

Ubicie nawierzchni należy przeprowadzić za pomocą zagęszczarki wibracyjnej (płytowej) z osłoną z tworzywa sztucznego. Proces należy wykonywać zgodnie z zaleceniami producenta, ale nie wcześniej niż po upływie 7 dni od daty produkcji płyty. Do ubicia nawierzchni nie wolno używać walca.

Ubijanie nawierzchni należy prowadzić od krawędzi powierzchni w kierunku jej środka i jednocześnie w kierunku poprzecznym kształtek.

Całkowite ubicie nawierzchni z płyty na podsypce z mieszanek związanych spoiwem musi być zakończone przed rozpoczęciem wiązania spoiwa.

Po ubiciu nawierzchni wszystkie płyty uszkodzone (np. pęknięte) należy wymienić na płyty całe.

5.6.4. Wypełnienie spoin.

Szerokość spoin pomiędzy betonowymi płytami powinna wynosić od 2 mm do 5 mm.

W przypadku stosowania prostopadłościennych płyt ażurowych zaleca się, aby osie spoin pomiędzy dłuższymi bokami tych płyt tworzyły z osią drogi 45°, a wierzchołek utworzonego kąta prostego pomiędzy spoinami miał kierunek odwrotny do kierunku spadku podłużnego nawierzchni.

Po ułożeniu nawierzchni z płyt ażurowych, otwory i spoiny należy wypełnić materiałem kamiennym - jasnym kruszywem 2/8 mm zgodnym z punktem 1.3 niniejszej SST.

Wypełnienie otworów polega na rozsypaniu warstwy materiału i wmięczeniu go w spoiny na szczotkami względnie rozgarniaczkami z piórami gumowymi lub stosować zalecenia producenta materiału.

5.6.5. Pielęgnacja nawierzchni i oddanie jej do ruchu.

Nawierzchnię można oddać do użytku bezpośrednio po jej wykonaniu.

Nie należy stosować środków odladzających przed upływem 28 dni od daty produkcji.

6. Kontrola jakości.

6.1. Ogólne zasady kontroli jakości robót.

Ogólne zasady kontroli jakości robót podano w OST DM-00.00.00. „Wymagania ogólne”. pkt. 6.

6.2. Badania przed przystąpieniem do robót.

Przed przystąpieniem do robót Wykonawca powinien:

- uzyskać wymagane dokumenty, dopuszczające wyroby budowlane do obrotu i powszechnego stosowania (aprobaty techniczne, certyfikaty zgodności, deklaracje zgodności, ewentualnie badania materiałów wykonane przez dostawców itp.),
- ewentualnie wykonać badania właściwości materiałów przeznaczonych do wykonania robót, określone w punktach 2,

Wszystkie dokumenty oraz wyniki badań Wykonawca przedstawia Inżynierowi do akceptacji.

6.3. Badania odbiorcze

Badania odbiorcze podano w PN-EN 1338 w Załączniku B.

Rozróżnia się dwa przypadki:

- Przypadek I : Wyrób nie został poddany ocenie zgodności przez stronę trzecią;
- Przypadek II: Wyrób został poddany ocenie zgodności przez stronę trzecią – laboratorium posiadające odpowiednie kompetencje.

Jeśli ma miejsce Przypadek II, badanie odbiorcze nie jest konieczne, z wyjątkiem sytuacji spornych.

W przypadku wątpliwości należy badać tylko sporne właściwości.

Wymagana liczba płyt powinna być pobrana z każdej partii dostawy, w wielkościach nie przekraczających podanych poniżej:

- Przypadek I : 1000 m²;
- Przypadek II: zależnie od okoliczności przypadku spornego, do 2000 m².

Próbki do badań powinny być reprezentatywne dla dostawy i powinny być pobrane równomiernie z całej dostawy.

Liczba płyt przeznaczonych do pobrania z każdej partii powinna być zgodna z Tablicy 2.

Tablica 2. Plan pobierania próbek dla badań odbiorczych

Właściwość	Metoda badania	Przypadek I	Przypadek II ³⁾
------------	----------------	-------------	----------------------------

Wygląd	Załącznik J	8 ¹⁾	4 (16) ¹⁾
Grubość warstwy ścieralnej	C.6 ²⁾	8	4 (16)
Kształt i wymiary	Załącznik C	8 ¹⁾	4 (16) ¹⁾
Wytrzymałość na rozciąganie przy rozłupywaniu oraz obciążenie niszczące	Załącznik F	8	4 (16)
Odporność na ścieranie ⁴⁾	Załącznik G lub H	3	3
Odporność na poślizg/poślizgnięcie (tylko gdy jest badana) ⁴⁾	Załącznik I	5 ¹⁾	5 ¹⁾
Odporność na warunki atmosferyczne - nasiąkliwość - odporność na zamrażanie/rozmnazanie z udziałem soli odładzającej ⁴⁾	Załącznik E Załącznik D	3 3	3 3
¹⁾ Można użyć tych płyt do następnych badań. ²⁾ Punkt C.6 stosuje się tylko do kostek brukowych z warstwą ścieralną. ³⁾ Liczba w nawiasie odpowiada liczbie, która powinna być pobrana z partii w celu uniknięcia powtórnego pobierania próbek w przypadku, gdy według kryteriów zgodności należy zbadać dodatkowe płyty w celu dokonania oceny zgodności. ⁴⁾ Badanie wymagane w przypadku wątpliwości lub sytuacji spornej			

Wyniki badań powinny spełniać wymagania podane w pkt 2.

6.4. Badania w czasie robót.

6.4.1. Sprawdzenie podłoża w korycie i podbudowy.

Sprawdzenie podłoża i podbudowy polega na stwierdzeniu ich zgodności z Dokumentacją Projektową i odpowiednimi SST. Zalecane wartości wtórnego modułu odkształcenia E_{II} dla poszczególnych warstw przedstawia Tablica 3.

Tablica 3. Zalecane wartości wtórnego modułu odkształcenia E_{II} dla poszczególnych warstw.

Przeznaczenie nawierzchni	Wtórny moduł odkształcenia E_{II} w MPa		
	Podłoża	Warstwy mrozochronnej	Podbudowy
Chodniki, ścieżki rowerowe i ciągi pieszo-jezdne tylko wyjątkowo wykorzystywane przez samochody dostawcze i samochody oczyszczania	-	-	80
Ulice osiedlowe, parkingi samochodów osobowych, na których okazjonalnie zatrzymują się samochody ciężarowe oraz rzadko używane przez samochody ciężarowe ulice i place	45	100	120
Ulice osiedlowe, strefy ruchu pieszego z ruchem dostawczym, stale użytkowane parkingi samochodów osobowych z nielicznym udziałem samochodów ciężarowych i autobusów	45	100	120
Ulice zbiorcze, strefy ruchu pieszego z ciężkim ruchem dostawczym, parkingi dla samochodów ciężarowych i autobusów oraz drogi przemysłowe	45	120	150

Przy wykonywaniu nawierzchni przeznaczonej wyłącznie dla ruchu pieszego lub rowerowego, warstwa ścieralna z betonowej kostki brukowej może być układana bezpośrednio (bez podbudowy) na dobrze odwodnionym niewysadzinowym podłożu gruntowym, które charakteryzuje się wtórnym modułem odkształcenia $E_{II} \geq 45$ MPa oraz odpowiednim ukształtowaniem powierzchni i zagęszczeniem.

W przypadku badania zagęszczenia podłoża gruntowego dopuszcza się wykonanie badania lekką płytą dynamiczną po uprzednim skorelowaniu wartości modułu E_{vd} z wtórnym modułem odkształcenia E_{II} .

6.4.2. Sprawdzenie podsypki.

Sprawdzenie podsypki w zakresie grubości oraz wymaganych spadków poprzecznych i podłużnych polega na stwierdzeniu zgodności z Dokumentacją Projektową oraz pkt. 5.5 niniejszej SST.

6.4.3. Sprawdzenie wykonania nawierzchni.

Sprawdzenie prawidłowości wykonania nawierzchni z betonowych płyt ażurowych polega na stwierdzeniu zgodności wykonania z Dokumentacją Projektową oraz wymaganiami wg pkt. 5.6. niniejszej SST:

- położenie osi w planie – co 100 m i we wszystkich punktach charakterystycznych; dopuszczalne przesunięcie od osi projektowanej do 2 cm.
- pomiar szerokości spoin,
- sprawdzenie prawidłowości ubijania (wibrowania),
- sprawdzenie prawidłowości wypełnienia spoin,
- sprawdzenie, czy przyjęty deseń (wzór) i kolor nawierzchni jest zachowany.

6.5. Sprawdzenie cech geometrycznych nawierzchni.

6.5.1. Równość podłużna.

Nierówności podłużne nawierzchni mierzone czterometrową łąką co 25 m w osi i przy krawędziach oraz w punktach charakterystycznych lub planografem zgodnie z BN-68/8931-04 nie powinny przekraczać 8 mm.

6.5.2. Równość w przekroju poprzecznym.

Równość w przekroju poprzecznym (sprawdzona łąką profilową z poziomnicą i pomiarem prześwitu klinem cechowanym, przymiarem liniowym lub metodą niwelacji).

Prześwit między łąką a powierzchnią nie powinien być większy niż 8 mm.

6.5.3. Spadki poprzeczne.

Spadki poprzeczne nawierzchni sprawdzone metodą niwelacji powinny być zgodne z Dokumentacją Projektową z tolerancją 0,3%.

6.5.4. Niweleta nawierzchni.

Rzędne wysokościowe (pomiar instrumentem pomiarowym) co 25 m w osi i przy krawędziach oraz we wszystkich punktach charakterystycznych.

Różnice pomiędzy rzędnymi wykonanej nawierzchni i rzędnymi projektowanymi nie powinny przekraczać od 0 do 1 cm.

6.5.5. Szerokość nawierzchni.

Szerokość nawierzchni mierzona z częstotliwością j.w. nie może różnić się od szerokości projektowanej o więcej niż ± 5 cm.

6.5.6. Grubość podsypki.

Dopuszczalne odchyłki od projektowanej grubości podsypki nie powinny przekraczać od 0 do 0.5 cm (bieżąca kontrola w 10 punktach dziennej działki roboczej).

6.6. Częstotliwość pomiarów.

Częstotliwość pomiarów dla cech geometrycznych nawierzchni wymienionych w pkt. 6.5. powinna być dostosowana do powierzchni wykonanych robót.

Zaleca się, aby pomiary cech geometrycznych wymienionych w pkt. 6.5. były przeprowadzone nie rzadziej niż 2 razy na 100 m² nawierzchni i w punktach charakterystycznych dla niwelety lub przekroju poprzecznego oraz wszędzie tam, gdzie poleci Inżynier.

7. Obmiar robót.

7.1. Ogólne zasady obmiaru robót.

Ogólne zasady obmiaru robót podano w OST D-M-00.00.00. „Wymagania ogólne” pkt. 7.

7.2. Jednostka obmiarowa.

Jednostką obmiarową jest m² (metr kwadratowy) wykonanej nawierzchni z płyty ażurowej jezdni czy skarpy.

8. Odbiór robót.

8.1. Ogólne zasady odbioru robót.

Ogólne zasady odbioru robót podano w OST D-M-00.00.00. „Wymagania ogólne” pkt. 8.

Roboty uznaje się za wykonane zgodnie z dokumentacją projektową, SST i wymaganiami Kierownika Projektu, jeżeli wszystkie pomiary i badania z zachowaniem tolerancji według pkt. 6 dały wyniki pozytywne.

8.2. Odbiór robót zanikających i ulegających zakryciu.

Odbiorowi robót zanikających i ulegających zakryciu podlegają:

- wykonanie koryta i przygotowanie podłoża,
- ewentualnie wykonanie podbudowy,
- wykonanie podsypki pod nawierzchnię,
- ewentualnie wykonanie ławy pod krawężniki

Zasady odbioru tych robót są określone w D-M-00.00.00. „Wymagania ogólne”.

9. Podstawa płatności.

9.1. Ogólne ustalenia dotyczące podstawy płatności. .

Ogólne ustalenia dotyczące podstawy płatności podano w OST D-M-00.00.00. „Wymagania ogólne” pkt. 9.

Cena jednostki obmiarowej wykonania 1 m² nawierzchni z płyt betonowych lub umocnienia skarpy obejmuje:

- prace pomiarowe i roboty przygotowawcze.
- oznakowanie robót,
- przygotowanie podłoża (ewentualnie podbudowy),
- zakup materiałów,
- dostarczenie materiałów,
- wykonanie koryta,
- przygotowanie podłoża,
- ewentualne wykonanie podbudowy,
- wykonanie podsypki z grys, u,
- ułożenie i ubicie płyt ażurowych,
- wypełnienie spoin płyt,
- wypełnienie otworów płyt kruszywem,
- przeprowadzenie badań i pomiarów wymaganych w specyfikacji technicznej.

10. Przepisy związane.

Normy i dokumenty powołane:

1. PN-EN 1338 - Betonowe kostki brukowe. Wymagania i metody badań.
2. PN-EN 12620 - Kruszywa do betonu.
3. PN-EN 197-1 - Cement. Skład, wymagania i kryteria zgodności dotyczące cementów powszechnego użytku.
4. PN-EN 13242 - Kruszywa do niezwiązanych i związanych hydraulicznie materiałów stosowanych w obiektach budowlanych i budownictwie drogowym .
5. PN-EN 206-1 - Beton. Część I. Wymagania, właściwości produkcja i zgodność.
6. PN-EN 1008 - Woda zarobowa do betonu. Specyfikacja pobierania próbek, badanie i ocena przydatności wody zarobowej do betonu w tym wody odzyskanej z procesów produkcji betonu.

-
7. BN-68/8931-04 - Drogi samochodowe. Pomiar równości nawierzchni planografem i łątą.
 8. PN-EN 933-8 - Badanie geometrycznych właściwości kruszyw. Część 8: Ocena zawartości drobnych cząstek. Badanie wskaźnika piaskowego.

D - 05.03.23**NAWIERZCHNIA
Z KOSTKI BRUKOWEJ BETONOWEJ**

SPIS TREŚCI

1. WSTĘP.....	130
2. MATERIAŁY.....	130
3. SPRZĘT.....	131
4. TRANSPORT.....	132
5. WYKONANIE ROBÓT.....	132
6. KONTROLA JAKOŚCI ROBÓT.....	133
7. OBMIAR ROBÓT.....	134
8. ODBIÓR ROBÓT.....	134
9. PODSTAWA PŁATNOŚCI.....	134
10. PRZEPISY ZWIĄZANE.....	134
INFORMACJA AKTUALIZACYJNA.....	136

NAJWAŻNIEJSZE OZNACZENIA I SKRÓTY

SST - szczegółowa specyfikacja techniczna

1. WSTĘP

1.1. Przedmiot SST

Przedmiotem niniejszej szczegółowej specyfikacji technicznej (SST) są wymagania dotyczące wykonania i odbioru robót związanych z wykonywaniem nawierzchni jezdni manewrowych i chodnika z kostki brukowej betonowej gr 8cm na podsypce grysowej

1.2. Zakres stosowania SST

Niniejsza szczegółowa specyfikacja techniczna (SST) stanowi podstawę opracowania dokumentów przetargowych i kontraktowych przy zleceniu i realizacji robót dla inwestycji:

**„Utwardzenie działki budowlanej w ramach zadania inwestycyjnego pod nazwą
„Zagospodarowanie terenu przy Szkole Podstawowej w Ostrowie”.**

1.3. Zakres robót objętych SST

Ustalenia zawarte w niniejszej specyfikacji dotyczą zasad prowadzenia robót związanych z wykonywaniem nawierzchni z kostki brukowej betonowej gr 8cm na podsypce grysowej.

1.4. Określenia podstawowe

1.4.1. Betonowa kostka brukowa - kształtka wytwarzana z betonu metodą wibroprasowania. Produkowana jest jako kształtka jednowarstwowa lub w dwóch warstwach połączonych ze sobą trwale w fazie produkcji.

1.4.2. Pozostałe określenia podstawowe są zgodne z obowiązującymi, odpowiednimi polskimi normami i z definicjami podanymi w SST D-M-00.00.00 „Wymagania ogólne” pkt 1.4.

1.5. Ogólne wymagania dotyczące robót

Ogólne wymagania dotyczące robót podano w SST D-M-00.00.00 „Wymagania ogólne” pkt 1.5.

2. MATERIAŁY

2.1. Ogólne wymagania dotyczące materiałów

Ogólne wymagania dotyczące materiałów, ich pozyskiwania i składowania, podano w SST D-M-00.00.00 „Wymagania ogólne” pkt 2.

2.2. Betonowa kostka brukowa - wymagania

2.2.1. Aprobata techniczna

Warunkiem dopuszczenia do stosowania betonowej kostki brukowej w budownictwie drogowym jest posiadanie aprobaty technicznej.

2.2.2. Wygląd zewnętrzny

Struktura wyrobu powinna być zwarta, bez rys, pęknięć, plam i ubytków.

Powierzchnia górna kostek powinna być równa i szorstka, a krawędzie kostek równe i proste, wklęsnięcia nie powinny przekraczać:

- 2 mm, dla kostek o grubości ≤ 80 mm,
- 3 mm, dla kostek o grubości > 80 mm.

2.2.3. Kształt, wymiary i kolor kostki brukowej

W kraju produkowane są kostki o dwóch standardowych wymiarach grubości:

- 60 mm, z zastosowaniem do nawierzchni nie przeznaczonych do ruchu samochodowego,
- 80 mm, do nawierzchni dla ruchu samochodowego.

Tolerancje wymiarowe wynoszą:

- na długości ± 3 mm,
- na szerokości ± 3 mm,
- na grubości ± 5 mm.

Kolory kostek produkowanych aktualnie w kraju to: szary, ceglany, klinkierowy, grafitowy i brązowy.

2.2.4. Wytrzymałość na ściskanie

Wytrzymałość na ściskanie po 28 dniach (średnio z 6-ciu kostek) nie powinna być mniejsza niż 60 MPa.

Dopuszczalna najniższa wytrzymałość pojedynczej kostki nie powinna być mniejsza niż 50 MPa (w ocenie statystycznej z co najmniej 10 kostek).

2.2.5. Nasiąkliwość

Nasiąkliwość kostek betonowych powinna odpowiadać wymaganiom normy PN-B-06250 [2] i wynosić nie więcej niż 5%.

2.2.6. Odporność na działanie mrozu

Odporność kostek betonowych na działanie mrozu powinna być badana zgodnie z wymaganiami PN-B-06250 [2].

Odporność na działanie mrozu po 50 cyklach zamrażania i odmrażania próbek jest wystarczająca, jeżeli:

- próbka nie wykazuje pęknięć,
- strata masy nie przekracza 5%,
- obniżenie wytrzymałości na ściskanie w stosunku do wytrzymałości próbek nie zamrażanych nie jest większe niż 20%.

2.2.7. Ścieralność

Ścieralność kostek betonowych określona na tarczy Boehmego wg PN-B-04111 [1] powinna wynosić nie więcej niż 4 mm.

2.3. Materiały do produkcji betonowych kostek brukowych

2.3.1. Cement

Do produkcji kostki brukowej należy stosować cement portlandzki, bez dodatków, klasy nie niższej niż „32,5”. Zaleca się stosowanie cementu o jasnym kolorze. Cement powinien odpowiadać wymaganiom PN-B-19701 [4].

2.3.2. Kruszywo

Należy stosować kruszywa mineralne odpowiadające wymaganiom PN-B-06712 [3].

Uziarnienie kruszywa powinno być ustalone w receptce laboratoryjnej mieszanki betonowej, przy założonych parametrach wymaganych dla produkowanego wyrobu.

2.3.3. Woda

Właściwości i kontrola wody stosowanej do produkcji betonowych kostek brukowych powinny odpowiadać wymaganiom wg PN-B-32250 [5].

2.3.4. Dodatki

Do produkcji kostek brukowych stosuje się dodatki w postaci plastyfikatorów i barwników, zgodnie z receptą laboratoryjną.

Plastyfikatory zapewniają gotowym wyrobom większą wytrzymałość, mniejszą nasiąkliwość i większą odporność na niskie temperatury i działanie soli.

Stosowane barwniki powinny zapewnić kostce trwałe zabarwienie. Powinny to być barwniki nieorganiczne.

3. SPRZĘT

3.1. Ogólne wymagania dotyczące sprzętu

Ogólne wymagania dotyczące sprzętu podano w SST D-M-00.00.00 „Wymagania ogólne” pkt 3.

3.2. Sprzęt do wykonania nawierzchni z kostki brukowej

Małe powierzchnie nawierzchni z kostki brukowej wykonuje się ręcznie.

Jeśli powierzchnie są duże, a kostki brukowe mają jednolity kształt i kolor, można stosować mechaniczne urządzenia układające. Urządzenie składa się z wózka i chwytaka sterowanego hydraulicznie, służącego do przenoszenia z palety warstwy kostek na miejsce ich ułożenia. Urządzenie to, po skończonym

układaniu kostek, można wykorzystać do wymiatania piasku w szczeliny zamocowanymi do chwytaka szczotkami.

Do zagęszczenia nawierzchni stosuje się wibratory płytowe z osłoną z tworzywa sztucznego.

Do wyrównania podsypki z piasku można stosować mechaniczne urządzenie na rolkach, prowadzone liniami na szynie lub krawężnikach.

4. TRANSPORT

4.1. Ogólne wymagania dotyczące transportu

Ogólne wymagania dotyczące transportu podano w SST D-M-00.00.00 „Wymagania ogólne” pkt 4.

4.2. Transport betonowych kostek brukowych

Uformowane w czasie produkcji kostki betonowe układane są warstwowo na palecie. Po uzyskaniu wytrzymałości betonu min. 0,7 R, kostki przewożone są na stanowisko, gdzie specjalne urządzenie pakuje je w folię i spina taśmą stalową, co gwarantuje transport samochodami w nienaruszonym stanie.

Kostki betonowe można również przewozić samochodami na paletach transportowych producenta.

5. WYKONANIE ROBÓT

5.1. Ogólne zasady wykonania robót

Ogólne zasady wykonania robót podano w SST D-M-00.00.00 „Wymagania ogólne” pkt 5.

5.2. Podłoże

Podłoże pod ułożenie nawierzchni z betonowych kostek brukowych może stanowić grunt piaszczysty - rodzimy lub nasypowy o $WP \geq 35$ [7].

Jeżeli dokumentacja projektowa nie stanowi inaczej, to nawierzchnię z kostki brukowej przeznaczoną dla ruchu pieszego, rowerowego lub niewielkiego ruchu samochodowego, można wykonywać bezpośrednio na podłożu z gruntu piaszczystego w uprzednio wykonanym korycie. Grunt podłoża powinien być jednolity, przepuszczalny i zabezpieczony przed skutkami przemarzania.

Podłoże gruntowe pod nawierzchnię powinno być przygotowane zgodnie z wymogami określonymi w SST D-04.01.01 „Koryto wraz z profilowaniem i zagęszczeniem podłoża”.

5.3. Podbudowa

Rodzaj podbudowy przewidzianej do wykonania pod ułożenie nawierzchni z kostki brukowej powinien być zgodny z dokumentacją projektową.

Podbudowę, w zależności od przeznaczenia, obciążenia ruchem i warunków gruntowo-wodnych, może stanowić:

- grunt ulepszony pospółką, odpadami kamiennymi, żużlem wielkopieczowym, spoiwem itp.,
 - kruszywo naturalne lub łamane, stabilizowane mechanicznie,
 - podbudowa tłuczniowa, żwirowa lub żużlowa,
- lub inny rodzaj podbudowy określonej w dokumentacji projektowej.

Podbudowa powinna być przygotowana zgodnie z wymaganiami określonymi w specyfikacjach dla odpowiedniego rodzaju podbudowy.

5.4. Obramowanie nawierzchni

Do obramowania nawierzchni z betonowych kostek brukowych można stosować krawężniki uliczne betonowe wg BN-80/6775-03/04 [6] lub inne typy krawężników zgodne z dokumentacją projektową lub zaakceptowane przez Inżyniera.

5.5. Podsypka

Na podsypkę należy stosować grys 2-8 mm odpowiadający wymaganiom PN-EN 12620+A1:2008 [3]. Grubość podsypki po zagęszczeniu powinna zawierać się w granicach określonych w projekcie branżowym.

5.6. Układanie nawierzchni z betonowych kostek brukowych

Z uwagi na różnorodność kształtów i kolorów produkowanych kostek, możliwe jest ułożenie dowolnego wzoru - wcześniej ustalonego w dokumentacji projektowej i zaakceptowanego przez Inżyniera.

Kostkę układa się na podsypce lub podłożu piaszczystym w taki sposób, aby szczeliny między kostkami wynosiły od 2 do 3 mm. Kostkę należy układać ok. 1,5 cm wyżej od projektowanej niwelety nawierzchni, gdyż w czasie wibrowania (ubijania) podsypka ulega zagęszczeniu.

Po ułożeniu kostki, szczeliny należy wypełnić piaskiem, a następnie zamieść powierzchnię ułożonych kostek przy użyciu szczotek ręcznych lub mechanicznych i przystąpić do ubijania nawierzchni.

Do ubijania ułożonej nawierzchni z kostek brukowych stosuje się wibratory płytowe z osłoną z tworzywa sztucznego dla ochrony kostek przed uszkodzeniem i zabrudzeniem. Wibrowanie należy prowadzić od krawędzi powierzchni ubijanej w kierunku środka i jednocześnie w kierunku poprzecznym kształtek.

Do zagęszczania nawierzchni z betonowych kostek brukowych nie wolno używać walca.

Po ubiciu nawierzchni należy uzupełnić szczeliny piaskiem i zamieść nawierzchnię. Nawierzchnia z wypełnieniem spoin piaskiem nie wymaga pielęgnacji - może być zaraz oddana do ruchu.

6. KONTROLA JAKOŚCI ROBÓT

6.1. Ogólne zasady kontroli jakości robót

Ogólne zasady kontroli jakości robót podano w SST D-M-00.00.00 „Wymagania ogólne” pkt 6.

6.2. Badania przed przystąpieniem do robót

Przed przystąpieniem do robót, Wykonawca powinien sprawdzić, czy producent kostek brukowych posiada atest wyrobu wg pkt 2.2.1 niniejszej SST.

Niezależnie od posiadanego atestu, Wykonawca powinien żądać od producenta wyników bieżących badań wyrobu na ściskanie. Zaleca się, aby do badania wytrzymałości na ściskanie pobierać 6 próbek (kostek) dziennie (przy produkcji dziennej ok. 600 m² powierzchni kostek ułożonych w nawierzchni).

Poza tym, przed przystąpieniem do robót Wykonawca sprawdza wyrób w zakresie wymagań podanych w pkt 2.2.2 i 2.2.3 i wyniki badań przedstawia Inżynierowi do akceptacji.

6.3. Badania w czasie robót

6.3.1. Sprawdzenie podłoża i podbudowy

Sprawdzenie podłoża i podbudowy polega na stwierdzeniu ich zgodności z dokumentacją projektową i odpowiednimi SST.

6.3.2. Sprawdzenie podsypki

Sprawdzenie podsypki w zakresie grubości i wymaganych spadków poprzecznych i podłużnych polega na stwierdzeniu zgodności z dokumentacją projektową oraz pkt 5.5 niniejszej SST.

6.3.3. Sprawdzenie wykonania nawierzchni

Sprawdzenie prawidłowości wykonania nawierzchni z betonowych kostek brukowych polega na stwierdzeniu zgodności wykonania z dokumentacją projektową oraz wymaganiami wg pkt 5.6 niniejszej SST:

- pomiar szerokości spoin,
- sprawdzenie prawidłowości ubijania (wibrowania),
- sprawdzenie prawidłowości wypełnienia spoin,
- sprawdzenie, czy przyjęty deseń (wzór) i kolor nawierzchni jest zachowany.

6.4. Sprawdzenie cech geometrycznych nawierzchni

6.4.1. Nierówności podłużne

Nierówności podłużne nawierzchni mierzone łątą lub planografem zgodnie z normą BN-68/8931-04 [8] nie powinny przekraczać 0,8 cm.

6.4.2. Spadki poprzeczne

Spadki poprzeczne nawierzchni powinny być zgodne z dokumentacją projektową z tolerancją $\pm 0,5\%$.

6.4.3. Niweleta nawierzchni

Różnice pomiędzy rzędnymi wykonanej nawierzchni i rzędnymi projektowanymi nie powinny przekraczać ± 1 cm.

6.4.4. Szerokość nawierzchni

Szerokość nawierzchni nie może różnić się od szerokości projektowanej o więcej niż ± 5 cm.

6.4.5. Grubość podsypki

Dopuszczalne odchyłki od projektowanej grubości podsypki nie powinny przekraczać $\pm 1,0$ cm.

6.5. Częstotliwość pomiarów

Częstotliwość pomiarów dla cech geometrycznych nawierzchni z kostki brukowej, wymienionych w pkt 6.4 powinna być dostosowana do powierzchni wykonanych robót.

Zaleca się, aby pomiary cech geometrycznych wymienionych w pkt 6.4 były przeprowadzone nie rzadziej niż 2 razy na 100 m² nawierzchni i w punktach charakterystycznych dla niwelety lub przekroju poprzecznego oraz wszędzie tam, gdzie poleci Inżynier.

7. OBMIAR ROBÓT

7.1. Ogólne zasady obmiaru robót

Ogólne zasady obmiaru robót podano w SST D-M-00.00.00 „Wymagania ogólne” pkt 7.

7.2. Jednostka obmiarowa

Jednostką obmiarową jest m² (metr kwadratowy) wykonanej nawierzchni z betonowej kostki brukowej.

8. ODBIÓR ROBÓT

8.1. Ogólne zasady odbioru robót

Ogólne zasady odbioru robót podano w SST D-M-00.00.00 „Wymagania ogólne” pkt 8.

Roboty uznaje się za wykonane zgodnie z dokumentacją projektową, SST i wymaganiami Inżyniera, jeżeli wszystkie pomiary i badania z zachowaniem tolerancji według pkt 6 dały wyniki pozytywne.

8.2. Odbiór robót zanikających i ulegających zakryciu

Odbiorowi robót zanikających i ulegających zakryciu podlegają:

- przygotowanie podłoża,
- ewentualnie wykonanie podbudowy,
- wykonanie podsypki,
- ewentualnie wykonanie ławy pod krawężniki.

Zasady ich odbioru są określone w D-M-00.00.00 „Wymagania ogólne”.

9. PODSTAWA PŁATNOŚCI

9.1. Ogólne ustalenia dotyczące podstawy płatności

Ogólne ustalenia dotyczące podstawy płatności podano w SST D-M-00.00.00 „Wymagania ogólne” pkt 9.

9.2. Cena jednostki obmiarowej

Cena wykonania 1 m² nawierzchni z kostki brukowej betonowej obejmuje:

- prace pomiarowe i roboty przygotowawcze,
- oznakowanie robót,
- przygotowanie podłoża (ewentualnie podbudowy),
- dostarczenie materiałów,
- wykonanie podsypki grysowej,
- ułożenie i ubicie kostki,
- wypełnienie spoin,
- przeprowadzenie badań i pomiarów wymaganych w specyfikacji technicznej.

10. PRZEPISY ZWIĄZANE

Normy

1. PN-B-04111 Materiały kamienne. Oznaczenie ścieralności na tarczy Boehmego
2. PN-B-06250 Beton zwykły

-
3. PN-B-06712 Kruszywa mineralne do betonu zwykłego
 4. PN-B-19701 Cement. Cement powszechnego użytku. Skład, wymagania i ocena zgodności
 5. PN-B-32250 Materiały budowlane. Woda do betonów i zapraw
 6. BN-80/6775-03/04 Prefabrykaty budowlane z betonu. Elementy nawierzchni dróg, ulic, parkingów i torowisk tramwajowych. Krawężniki i obrzeża
 7. BN-68/8931-01 Drogi samochodowe. Oznaczenie wskaźnika piaskowego
 8. BN-68/8931-04 Drogi samochodowe. Pomiar równości nawierzchni planografem i łątą.

**INFORMACJA AKTUALIZACYJNA
O WPROWADZENIU DO STOSOWANIA PN-EN 1338:2005
Betonowe kostki brukowe - Wymagania i metody badań**

Opracowanie: lipiec 2005 r.

1. Podstawa zmian

Decyzją Prezesa Polskiego Komitetu Normalizacyjnego z dnia 8 marca 2005 r. została zatwierdzona norma PN-EN 1338:2005 Betonowe kostki brukowe - Wymagania i metody badań.

Norma zawiera postanowienia dotyczące materiałów, właściwości, wymagań i metod badań odnoszących się do betonowych kostek brukowych na spoiwie cementowym i elementów uzupełniających, przeznaczonych dla ruchu kołowego i pieszego.

2. Zmiany aktualizacyjne w SST

Wprowadzenie normy PN-EN 1338:2005 modyfikuje dotychczasowe wymagania określone dla betonowej kostki brukowej w ogólnych specyfikacjach technicznych (SST):

1. D-05.03.23 Nawierzchnia z kostki brukowej betonowej
2. D-05.03.23a Nawierzchnia z betonowej kostki brukowej dla dróg i ulic lokalnych oraz placów i chodników, które wynikały z ustaleń i procedur Instytutu Badawczego Dróg i Mostów, zawartych w wydawanych dotychczas aprobatkach technicznych.

W niniejszej informacji przedstawia się propozycje modyfikacji wymagań w SST, według PN-EN 1338, dotyczące ustaleń dla zewnętrznych nawierzchni, mających kontakt powierzchni z solą odladzającą w warunkach mrozu. (W przypadku innych zastosowań kostki, np. na wewnętrznych nawierzchniach, wymagania SST należy odpowiednio dostosować).

3. Najważniejsze wymagania dotyczące betonowej kostki brukowej, ustalone w PN-EN 1338 do stosowania na zewnętrznych nawierzchniach, mających kontakt z solą odladzającą w warunkach mrozu

3.1. Dopuszczalne odchyłki wymiarów nominalnych deklarowanych przez producenta

Dopuszczalne odchyłki

Grubość kostki mm	Długość mm	Szerokość mm	Grubość mm
< 100	± 2	± 2	± 3
≥ 100	± 3	± 3	± 4

Różnica pomiędzy dwoma pomiarami grubości tej samej kostki powinna być ≤ 3 mm.

Odchyłki płaskości i pofalowania (jeśli maksymalne wymiary kostki przekraczają 300 mm)

Długość pomiarowa mm	Maksymalna wypukłość mm	Maksymalna wklęsłość mm
300	1,5	1,0
400	2,0	1,5

3.2. Właściwości fizyczne i mechaniczne

3.2.1. Odporność na zamrażanie/odmrażanie z udziałem soli odladzających

Klasa	Znakowanie	Ubytek masy po badaniu zamrażania/rozmarzania kg/m ²
3	D	Wartość średnia ≤ 1,0 przy czym żaden pojedynczy wynik > 1,5

3.2.2. Wytrzymałość na rozciąganie przy rozłupywaniu

Wytrzymałość charakterystyczna na rozciąganie przy rozłupywaniu T nie powinna być mniejsza niż 3,6 MPa.

Żaden pojedynczy wynik nie powinien być mniejszy niż 2,9 MPa i nie powinien wykazywać obciążenia niszczonego mniejszego niż 250 N/mm długości rozłupania.

3.2.3. Trwałość (ze względu na wytrzymałość)

Prefabrykowane betonowe kostki brukowe poddawane działaniu normalnych warunków zewnętrznych zachowują zadowalającą trwałość (wytrzymałość) pod warunkiem spełnienia wymagań wytrzymałości na rozciąganie przy rozłupywaniu (pkt 3.2.2) i poddawaniu normalnej konserwacji.

3.2.4. Odporność na ścieranie

Klasa	Oznaczenie	Wymaganie	
		Pomiar wykonany wg zał. G normy (na szerokiej tarczy ścierniej)	Pomiar wykonany wg zał. H normy (na tarczy Böhme)
3	H	$\leq 23 \text{ mm}$	$\leq 20000 \text{ mm}^3/5000 \text{ mm}^2$

3.2.5. Odporność na poślizg/poślizgnięcie

Betonowe kostki brukowe wykazują zadowalającą odporność na poślizg/poślizgnięcie pod warunkiem, że ich górna powierzchnia nie była szlifowana i/lub polerowana w celu uzyskania bardzo gładkiej powierzchni.

Jeżeli wyjątkowo wymagane jest podanie wartości odporności na poślizg/poślizgnięcie, to należy zastosować metodę badania opisaną w załączniku I normy i zadeklarować wartość minimalną odporności na poślizg/poślizgnięcie.

3.2.6. Aspekty wizualne

3.2.6.1. Wygląd

Górna powierzchnia betonowych kostek brukowych oceniana zgodnie z załącznikiem J normy, nie powinna wykazywać wad, takich jak rysy lub odpryski.

W przypadku dwuwarstwowych kostek brukowych, ocenianych zgodnie z załącznikiem J normy, nie dopuszcza się występowania rozwarstwienia (rozdzielenia) między warstwami.

(Uwaga: Ewentualne wykwyty nie mają szkodliwego wpływu na właściwości użytkowe kostek brukowych i nie są uważane za istotne).

3.2.6.2. Tekstura

Jeżeli kostki brukowe produkowane są z powierzchnią o specjalnej teksturze, to taka tekstura powinna być opisana przez producenta.

Jeśli nie ma znaczących różnic w teksturze, zgodność elementów ocenianych zgodnie z załącznikiem J normy, powinna być ustalona przez porównanie z próbkami dostarczonymi przez producenta i zatwierdzonymi przez odbiorcę.

(Uwaga: Różnice w jednolitości tekstury kostek brukowych, które mogą być spowodowane nieuniknionymi zmianami we właściwościach surowców i przez zmianę warunków twardnienia, nie są uważane za istotne).

3.2.6.3. Zabarwienie

W zależności od decyzji producenta, barwiona może być warstwa ściernalna lub cały element.

Jeśli nie ma znaczących różnic w zabarwieniu, zgodność elementów ocenianych zgodnie z załącznikiem J normy, powinna być ustalona przez porównanie z próbkami dostarczonymi przez producenta i zatwierdzonymi przez odbiorcę.

(Uwaga: Różnice w jednolitości zabarwienia kostek brukowych, które mogą być spowodowane nieuniknionymi zmianami właściwości surowców lub przez zmianę warunków twardnienia, nie są uważane za istotne).

D - 07.02.01**OZNAKOWANIE PIONOWE****SPIS TREŚCI**

1. WSTĘP.....	149
2. MATERIAŁY.....	150
3. SPRZĘT.....	156
4. TRANSPORT.....	156
5. WYKONANIE ROBÓT.....	157
6. KONTROLA JAKOŚCI ROBÓT.....	160
7. OBMIAR ROBÓT.....	161
8. ODBIÓR ROBÓT.....	161
9. PODSTAWA PŁATNOŚCI.....	161
10. NORMY I przepisy związane.....	162

NAJWAŻNIEJSZE OZNACZENIA I SKRÓTY

SST - szczegółowa specyfikacja techniczna

1. WSTĘP

1.1. Przedmiot SST

Przedmiotem niniejszej szczegółowej specyfikacji technicznej (SST) są wymagania dotyczące wykonania i odbioru oznakowania pionowego.

1.2. Zakres stosowania SST

Niniejsza szczegółowa specyfikacja techniczna (SST) stanowi podstawę opracowania dokumentów przetargowych i kontraktowych przy zleceniu i realizacji robót dla inwestycji:

**„Utwardzenie działki budowlanej w ramach zadania inwestycyjnego pod nazwą
„Zagospodarowanie terenu przy Szkole Podstawowej w Ostrowie”.**

1.3. Zakres robót objętych SST

Ustalenia zawarte w niniejszej specyfikacji dotyczą zasad prowadzenia robót związanych z wykonywaniem i odbiorem oznakowania pionowego, w postaci:

– oznakowania pionowego na obszarze terenu inwestycji.

Na terenie inwestycji należy zastosować oznakowanie pionowe z wykorzystaniem folii typu 2.

Konstrukcje wsporcze znaków należy wykonać z rur o średnicy minimum Ø50 mm.

Znak E-1 zlokalizowany w obszarze Ronda Czwartaków należy zdemontować, przechować i zamontować ponownie po zakończeniu w/w inwestycji, z innymi znakami, które wyszczególniono w projekcie organizacji ruchu należy postąpić analogicznie.

1.4. Określenia podstawowe

1.4.1. Stały znak drogowy pionowy - składa się z lica, tarczy z uchwytem montażowym oraz z konstrukcji wsporczej.

1.4.2. Tarcza znaku - płaska powierzchnia z usztywnioną krawędzią, na której w sposób trwały umieszczone jest lico znaku. Tarcza może być wykonana z blachy stalowej ocynkowanej ogniowo albo aluminiowej zabezpieczona przed procesami korozji powłokami ochronnymi zapewniającymi jakość i trwałość wykonanego znaku.

1.4.3. Lico znaku - przednia część znaku, wykonana z samoprzylepnej folii odblaskowej wraz z naniesioną treścią, wykonaną techniką druku sitowego, wyklejaną z transparentnych folii ploterowych lub z folii odblaskowych.

1.4.4. Uchwyt montażowy - element stalowy lub aluminiowy zabezpieczony przed korozją, służący do zamocowania w sposób rozłączny tarczy znaku do konstrukcji wsporczej.

1.4.5. Znak drogowy odblaskowy - znak, którego lico wykazuje właściwości odblaskowe (wykonane jest z materiału o odbiciu powrotnym - współdrożnym).

1.4.6. Konstrukcja wsporcza znaku - każdy rodzaj konstrukcji (słupek, słup, słupy, kratownice, wysięgniki, bramy, wsporniki itp.) gwarantujący przenoszenie obciążeń zmiennych i stałych działających na konstrukcję i zamontowane na niej znaki lub tablice.

1.4.7 Znak drogowy podświetlany - znak, w którym wewnętrzne źródło światła jest umieszczone pod przejrzystym licem znaku.

1.4.8 Znak drogowy oświetlany - znak, którego lico jest oświetlane źródłem światła umieszczonym na zewnątrz znaku.

1.4.9 Znak nowy - znak użytkowany (ustawiony na drodze) lub magazynowany w okresie do 3 miesięcy od daty produkcji.

1.4.10 Znak użytkowany (eksploatowany) - znak ustawiony na drodze lub magazynowany przez okres dłuższy niż 3 miesiące od daty produkcji.

1.4.11 Pozostałe określenia podstawowe są zgodne z obowiązującymi, odpowiednimi polskimi normami i z definicjami podanymi w SST D-M-00.00.00 „Wymagania ogólne” pkt 1.4.

1.5. Ogólne wymagania dotyczące robót

Ogólne wymagania dotyczące robót podano w SST D-M-00.00.00 „Wymagania ogólne” pkt 1.5.

2. MATERIAŁY

2.1. Ogólne wymagania dotyczące materiałów

Ogólne wymagania dotyczące materiałów, ich pozyskiwania i składowania podano w SST D-M-00.00.00 „Wymagania ogólne” pkt 2.

2.2. Dopuszczenie do stosowania

Producent znaków drogowych powinien posiadać dla swojego wyrobu certyfikat zgodności nadany mu przez uprawnioną jednostkę certyfikującą, znak budowlany „B” i wystawioną przez siebie deklarację zgodności, zgodnie z rozporządzeniem Ministra Infrastruktury [26]. Folie odblaskowe stosowane na lica znaków drogowych powinny posiadać deklaracje zgodności wystawioną przez producenta. Słupki, blachy i inne elementy konstrukcyjne powinny mieć deklaracje zgodności z odpowiednimi normami.

W załączniku nr 1 do rozporządzenia Ministra Infrastruktury z dnia 3 lipca 2003 w sprawie szczegółowych warunków technicznych dla znaków i sygnałów drogowych oraz urządzeń bezpieczeństwa ruchu drogowego i warunków ich umieszczania na drogach [25], podano szczegółowe informacje odnośnie wymagań dla znaków pionowych.

2.3. Materiały stosowane do fundamentów znaków

Fundamenty dla zamocowania konstrukcji wsporczych znaków mogą być wykonywane jako:

- prefabrykaty betonowe,
- z betonu wykonywanego „na mokro”,
- z betonu zbrojonego,
- inne rozwiązania zaakceptowane przez Inżyniera.

Dla fundamentów należy opracować dokumentację techniczną zgodną z obowiązującymi przepisami.

Fundamenty pod konstrukcje wsporcze oznakowania kierunkowego należy wykonać z betonu lub betonu zbrojonego klasy, co najmniej C16/20 wg PN-EN 206-1:2000 [9]. Zbrojenia stalowe należy wykonać zgodnie z normą PN-B-03264:1984 [7]. Wykonanie i osadzenie kotew fundamentowych należy wykonać zgodnie z normą PN-B-03215:1998 [6]. Posadowienie fundamentów należy wykonać na głębokość poniżej przemarzania gruntu.

2.4. Konstrukcje wsporcze

2.4.1. Ogólne charakterystyki konstrukcji

Konstrukcje wsporcze znaków pionowych należy wykonać zgodnie z dokumentacją projektową uwzględniającą wymagania postawione w PN-EN 12899-1:2005[16] i SST, a w przypadku braku wystarczających ustaleń, zgodnie z propozycją Wykonawcy zaakceptowaną przez Inżyniera.

Konstrukcje wsporcze do znaków i tablic należy zaprojektować i wykonać w sposób gwarantujący stabilne i prawidłowe ustawienie w pasie drogowym.

Zakres dokumentacji powinien obejmować opis techniczny, obliczenia statyczne uwzględniające strefy obciążenia wiatrem dla określonej kategorii terenu oraz rysunki techniczne wykonawcze konstrukcji wsporczych. Parametry techniczne konstrukcji uzależnione są od powierzchni montowanych znaków i tablic oraz od ilości i sposobu ich usytuowania w terenie. W miejscach wskazanych przez projektanta inżynierii ruchu, gdzie występuje szczególne niebezpieczeństwo bezpośredniej kolizji z konstrukcją wsporczą, usytuowanie i jej dobór wymagają oddzielnych rozwiązań projektowych spełniających warunek bezpieczeństwa dla użytkowników dróg. W takich przypadkach należy stosować konstrukcje zabezpieczające bierne bezpieczeństwo kategorii HE, zgodne z PN-EN 12 767:2003 [15].

Wyróżnia się trzy kategorie biernego bezpieczeństwa dla konstrukcji wsporczych:

- pochłaniająca energię w wysokim stopniu (HE),
- pochłaniająca energię w niskim stopniu (LE),
- nie pochłaniająca energii (NE).

2.4.2. Rury

Rury powinny odpowiadać wymaganiom PN-H-74200:1998, [22], PN-84/H-74220 [3] lub innej normy zaakceptowanej przez Inżyniera.

Powierzchnia zewnętrzna i wewnętrzna rur nie powinna wykazywać wad w postaci łusek, pęknięć, zwalcowania i naderwań. Dopuszczalne są nieznaczne nierówności, pojedyncze rysy wynikające z procesu wytwarzania, mieszczące się w granicach dopuszczalnych odchyłek wymiarowych.

Końce rur powinny być obcięte równo i prostopadle do osi rury.

Pożądaną jest, aby rury były dostarczane o długościach:

- dokładnych, zgodnych z zamówieniem; z dopuszczalną odchyłką ± 10 mm,
- wielokrotnych w stosunku do zamówionych długości dokładnych poniżej 3 m z nadkładem 5 mm na każde cięcie i z dopuszczalną odchyłką dla całej długości wielokrotnej, jak dla długości dokładnych.

Rury powinny być proste. Dopuszczalna miejscowa krzywizna nie powinna przekraczać 1,5 mm na 1 m długości rury.

Rury powinny być wykonane ze stali w gatunkach dopuszczonych przez PN-H-84023.07 [5], lub inne normy.

Rury powinny być dostarczone bez opakowania w wiązkach lub luzem względnie w opakowaniu uzgodnionym z Zamawiającym. Rury powinny być cechowane indywidualnie lub na przywieszkach metalowych.

2.4.3. Kształtowniki

Kształtowniki powinny odpowiadać wymaganiom PN-91/H-93010 [23]. Powierzchnia kształtownika powinna być charakterystyczna dla procesu walcowania i wolna od wad jak widoczne łuski, pęknięcia, zwalcowania i naderwania. Dopuszczalne są usunięte wady przez szlifowanie lub dłutowanie z tym, że obrobiona powierzchnia powinna mieć łagodne wycięcia i zaokrąglone brzegi, a grubość kształtownika nie może zmniejszyć się poza dopuszczalną dolną odchyłkę wymiarową dla kształtownika.

Kształtowniki powinny być obcięte prostopadle do osi wzdłużnej kształtownika. Powierzchnia końców kształtownika nie powinna wykazywać rzadzisz, rozwarstwień, pęknięć i śladów jamy skurczowej widocznych nie uzbrojonym okiem.

Kształtowniki powinny być ze stali St3W lub St4W oraz mieć własności mechaniczne według aktualnej normy uzgodnionej pomiędzy Zamawiającym i wytwórcą.

2.4.4. Powłoki metalizacyjne cynkowe

W przypadku zastosowania powłoki metalizacyjnej cynkowej na konstrukcjach stalowych, powinna ona spełniać wymagania PN EN ISO 1461:2000 [12] i PN-EN 10240:2001 [12a]. Minimalna grubość powłoki cynkowej powinna wynosić 60 μ m.

Powierzchnia powłoki powinna być ciągła i jednorodna pod względem ziarnistości. Nie może ona wykazywać widocznych wad jak rysy, pęknięcia, pęcherze lub odstawanie powłoki od podłoża.

2.4.5. Gwarancja producenta lub dostawcy na konstrukcję wsporczą

Producent lub dostawca każdej konstrukcji wsporczej, a w przypadku znaków umieszczanych na innych obiektach lub konstrukcjach (wiadukty nad drogą, kładki dla pieszych, słupy latarni itp.), także elementów służących do zamocowania znaków na tym obiekcie lub konstrukcji, obowiązany jest do wydania gwarancji na okres trwałości znaku uzgodniony z odbiorcą. Przedmiotem gwarancji są właściwości techniczne konstrukcji wsporczej lub elementów mocujących oraz trwałość zabezpieczenia przeciwkorozyjnego.

W przypadku słupków znaków pionowych Ostrzegawczych, zakazu, nakazu i informacyjnych o standardowych wymiarach oraz w przypadku elementów, służących do zamocowania znaków do innych obiektów lub konstrukcji - gwarancja może być wydana dla partii dostawy. W przypadku konstrukcji wsporczej dla znaków drogowych bramowych i wysięgnikowych gwarancja jest wystawiana indywidualnie dla każdej konstrukcji wsporczej. Minimalny okres trwałości konstrukcji wsporczej powinien wynosić 10 lat.

2.5. Tarcza znaku

2.5.1. Trwałość materiałów na wpływy zewnętrzne

Materiały użyte na lico i tarczę znaku oraz połączenie lica znaku z tarczą znaku, a także sposób wykończenia znaku, muszą wykazywać pełną odporność na oddziaływanie światła, zmian temperatury, wpływy atmosferyczne i występujące w normalnych warunkach oddziaływania chemiczne (w tym korozję elektrochemiczną) - przez cały czas trwałości znaku, określony przez wytwórcę lub dostawcę.

2.5.2. Warunki gwarancyjne producenta lub dostawcy znaku

Producent lub dostawca znaku obowiązany jest przy dostawie określić, uzgodnioną z odbiorcą, trwałość znaku oraz warunki gwarancyjne dla znaku, a także udostępnić na życzenie odbiorcy:

- a) instrukcję montażu znaku,
- b) dane szczegółowe o ewentualnych ograniczeniach w stosowaniu znaku,

c) instrukcję utrzymania znaku.

Trwałość znaku powinna być co najmniej równa trwałości zastosowanej folii. Minimalne okresy gwarancyjne powinny wynosić dla znaków z folią typu 1 – 7 lat, z folią typu 2 – 10 lat, z folią pryzmatyczną – 12 lat.

2.5.3. Materiały do wykonania tarczy znaku

Tarcza znaku powinna być wykonana z :

- blachy ocynkowanej ogniowo o grubości min. 1,25 mm wg PN-EN 10327:2005(U) [14] lub PN-EN 10292:2003/A1:2004/A1:2005(U) [13],
- blachy aluminiowej o grubości min. 1,5 mm wg PN-EN 485-4:1997 [10],
- innych materiałów, np. tworzyw syntetycznych.

Tarcza tablicy o powierzchni $> 1 \text{ m}^2$ powinna być wykonana z :

- blachy ocynkowanej ogniowo o grubości min. 1,5 mm wg PN-EN 10327:2005 (U) [14] lub PN-EN 10292:2003/ A1:2004/A1:2005(U) [13] lub z
- blachy aluminiowej o grubości min. 2 mm wg PN-EN 485-4:1997 [10].

Grubość warstwy powłoki cynkowej na blasze stalowej ocynkowanej ogniowo nie może być mniejsza niż $28 \mu\text{m}$ (200 g Zn/m^2).

Znaki i tablice powinny spełniać następujące wymagania podane w tablicy 1.

Tablica 1. Wymagania dla znaków i tarcz znaków drogowych

Parametr	Jednostka	Wymaganie	Klasa wg PN-EN 12899-1: 2005 [16]
Wytrzymałość na obciążenie siłą naporu wiatru	kN m^{-2}	$\geq 0,60$	WL2
Wytrzymałość na obciążenie skupione	kN	$\geq 0,50$	PL2
Chwilowe odkształcenie zginające	mm/m	≤ 25	TDB4
Chwilowe odkształcenie skrętne	stopień · m	$\leq 0,02$ $\leq 0,11$ $\leq 0,57$ $\leq 1,15$	TDT1 TDT3 TDT5 TDT6*
Odształcenie trwałe	mm/m lub stopień · m	20 % odkształcenia chwilowego	-
Rodzaj krawędzi znaku	-	Zabezpieczona, krawędź tłoczona, zaginana, prasowana lub zabezpieczona profilem krawędziowym	E2
Przewiercanie lica znaku	-	Lico znaku nie może być przewiercone z żadnego powodu	P3
* klasę TDT3 stosuje się dla tablic na 2 lub więcej podporach, klasę TDT 5 dla tablic na jednej podporze, klasę TDT1 dla tablic na konstrukcjach bramowych, klasę TDT6 dla tablic na konstrukcjach wysięgnikowych			

Przyjęto zgodnie z tablicą 1, że przy sile naporu wiatru równej 0,6 kN (klasa WL2), chwilowe odkształcenie zginające, zarówno znak, jak i samą tarczę znaku nie może być większe niż 25 mm/m (klasa TDB4).

2.5.4. Warunki wykonania tarczy znaku

Tarcze znaków powinny spełniać także następujące wymagania:

- krawędzie tarczy znaku powinny być usztywnione na całym obwodzie poprzez ich podwójne gięcie o promieniu gięcia nie większym niż 10 mm włącznie z narożnikami lub przez zamocowanie odpowiedniego profilu na całym obwodzie znaku,

- powierzchnia czołowa tarczy znaku powinna być równa – bez wgłęć, pofałdowań i otworów montażowych. Dopuszczalna nierówność wynosi 1 mm/m,
- podwójna gięta krawędź lub przymocowane do tylnej powierzchni profile montażowe powinny usztywnić tarczę znaku w taki sposób, aby wymagania podane w tablicy 1 były spełnione a zarazem stanowiły element konstrukcyjny do montażu do konstrukcji wsporczej. Dopuszcza się maksymalne odkształcenie trwałe do 20 % odkształcenia odpowiedniej klasy na zginanie i skręcanie,
- tylna powierzchnia tarczy powinna być zabezpieczona przed procesami korozji ochronnymi powłokami chemicznymi oraz powłoką lakierniczą o grubości min. 60 μm z proszkowych farb poliestrowych ciemnoszarych matowych lub półmatowych w kolorze RAL 7037; badania należy wykonywać zgodnie z PN-88/C-81523 [4] oraz PN-76/C-81521 [1] w zakresie odporności na działanie mgły solnej oraz wody.
Tarcze znaków i tablic o powierzchni $> 1 \text{ m}^2$ powinny spełniać dodatkowo następujące wymagania:
- narożniki znaku i tablicy powinny być zaokrąglone, o promieniu zgodnym z wymaganiami określonymi w załączniku nr 1 do rozporządzenia Ministra Infrastruktury z dnia 3 lipca 2003 r. [25] nie mniejszym jednak niż 30 mm, gdy wielkości tego promienia nie wskazano,
- łączenie poszczególnych segmentów tarczy (dla znaków wielkogabarytowych) wzdłuż poziomej lub pionowej krawędzi powinno być wykonane w taki sposób, aby nie występowały przesunięcia i prześwity w miejscach ich łączenia.

2.6. Znaki odblaskowe

2.6.1. Wymagania dotyczące powierzchni odblaskowej

Znaki drogowe odblaskowe wykonuje się przez naklejenie na tarczę znaku lica wykonanego z samoprzylepnej, aktywowanej przez docisk, folii odblaskowej. Znaki drogowe klasy A, B, C, D, E, F, G, T i urzędzenia bezpieczeństwa ruchu drogowego klasy U nie odblaskowe, nie są dopuszczone do stosowania na drogach publicznych.

Lico znaku powinno być wykonane z:

- samoprzylepnej folii odblaskowej o właściwościach fotometrycznych i kolorymetrycznych typu 1, typu 2 (folia z kulkami szklanymi lub pryzmatyczna) lub typu 3 (folia pryzmatyczna).
- do nanoszenia barw innych niż biała można stosować: farby transparentne do sitodruku, zalecane przez producenta danej folii, transparentne folie ploterowe oraz w przypadku folii typu 1 wycinane kształty z folii odblaskowych barwnych,
- dopuszcza się wycinanie kształtów z folii 2 i 3 typu pod warunkiem zabezpieczenia ich krawędzi lakierem zalecanym przez producenta folii,
- nie dopuszcza się stosowania folii o okresie trwałości poniżej 7 lat do znaków stałych,
- folie o 2-letnim i 3-letnim okresie trwałości mogą być wykorzystywane do znaków tymczasowych stosowanych do oznakowania robót drogowych, pod warunkiem zachowania zgodności z załącznikiem nr 1 do rozporządzenia Ministra Infrastruktury z dnia 3 lipca 2003 w sprawie szczegółowych warunków technicznych dla znaków i sygnałów drogowych oraz urządzeń bezpieczeństwa ruchu drogowego i warunków ich umieszczania na drogach [25].

Minimalna początkowa wartość współczynnika odblasku $R'(\text{cd}\cdot\text{lx}^{-1}\cdot\text{m}^{-2})$ znaków odblaskowych, zmierzona zgodnie z procedurą zawartą w CIE No.54 [29], używając standardowego iluminanta A, powinna spełniać odpowiednio wymagania podane w tablicy 2.

Współczynnik odblasku R' dla wszystkich kolorów drukowanych, z wyjątkiem białego, nie powinien być mniejszy niż 70 % wartości podanych w tablicy 2 dla znaków z folią typu 1 lub typu 2, zgodnie z publikacją CIE No 39.2 [28]. Folie odblaskowe pryzmatyczne (typ 3) powinny spełniać minimalne wymagania dla folii typu 2 lub zwiększone wymagania postawione w aprobacie technicznej dla danej folii.

W przypadku oświetlenia standardowym iluminantem D 65 i pomiaru w geometrii 45/0 współrzędne chromatyczności i współczynnik luminancji β powinny być zgodne z wymaganiami podanymi w tablicach 2 i 3.

Tablica 2. Wymagania dla współczynnika luminancji β i współrzędnych chromatyczności x , y oraz współczynnika odbłasku R'

Lp.	Właściwości	Jednostki	Wymagania	
1	Współczynnik odbłasku R' (kąt oświetlenia 5° , kąt obserwacji $0,33^\circ$) dla folii: - białej - żółtej - czerwonej - zielonej - niebieskiej - brązowej - pomarańczowej - szarej	cd/m ² lx	typ 1	typ 2
			≥ 50 ≥ 35 ≥ 10 ≥ 7 ≥ 2 $\geq 0,6$ ≥ 20 ≥ 30	≥ 180 ≥ 120 ≥ 25 ≥ 21 ≥ 14 ≥ 8 ≥ 65 ≥ 90
2	Współczynnik luminancji β i współrzędne chromatyczności x , y *) dla folii: - białej - żółtej - czerwonej - zielonej - niebieskiej - brązowej - pomarańczowej - szarej	-	typ 1	typ 2
			$\beta \geq 0,35$ $\beta \geq 0,27$ $\beta \geq 0,05$ $\beta \geq 0,04$ $\beta \geq 0,01$ $0,09 \geq \beta \geq 0,03$ $\beta \geq 0,17$ $0,18 \geq \beta \geq 0,12$	$\beta \geq 0,27$ $\beta \geq 0,16$ $\beta \geq 0,03$ $\beta \geq 0,03$ $\beta \geq 0,01$ $0,09 \geq \beta \geq 0,03$ $\beta \geq 0,14$ $0,18 \geq \beta \geq 0,12$
*) współrzędne chromatyczności x , y w polu barw według tablicy 3				

Tablica 3. Współrzędne punktów narożnych wyznaczających pola barw

Barwa folii		Współrzędne chromatyczności punktów narożnych wyznaczających pole barwy (źródło światła D_{65} , geometria pomiaru $45/0^\circ$)			
		1	2	3	4
Biała	x	0,355	0,305	0,285	0,335
	y	0,355	0,305	0,325	0,375
Żółta typ 1 folii	x	0,522	0,470	0,427	0,465
	y	0,477	0,440	0,483	0,534
Żółta typ 2 folii	x	0,545	0,487	0,427	0,465
	y	0,454	0,423	0,483	0,534
Czerwona	x	0,735	0,674	0,569	0,655
	y	0,265	0,236	0,341	0,345
Niebieska	x	0,078	0,150	0,210	0,137
	y	0,171	0,220	0,160	0,038
Zielona	x	0,007	0,248	0,177	0,026
	y	0,703	0,409	0,362	0,399
Brązowa	x	0,455	0,523	0,479	0,558
	y	0,397	0,429	0,373	0,394
Pomarańczowa	x	0,610	0,535	0,506	0,570
	y	0,390	0,375	0,404	0,429
Szara	x	0,350	0,300	0,285	0,335
	y	0,360	0,310	0,325	0,375

2.6.2. Wymagania jakościowe

Powierzchnia licowa znaku powinna być równa, gładka, bez rozwarstwień, pęcherzy i odklejeń na krawędziach. Na powierzchni mogą występować w obrębie jednego pola średnio nie więcej niż 0,7 błędów na powierzchni (kurz, pęcherze) o wielkości najwyżej 1 mm. Rysy nie mają prawa wystąpić.

Sposób połączenia folii z powierzchnią tarczy znaku powinien uniemożliwiać jej odłączenie od tarczy bez jej zniszczenia.

Dokładność rysunku znaku powinna być taka, aby wady konturów znaku, które mogą powstać przy nanoszeniu farby na odblaskową powierzchnię znaku, nie były większe niż podane w p. 2.6.3.

Lica znaków wykonane drukiem sitowym powinny być wolne od smug i cieni.

Krawędzie lica znaku z folii typu 2 i folii przyzmatycznej powinny być odpowiednio zabezpieczone np. przez lakierowanie lub ramą z profilu ceowego.

Powłoka lakiernicza w kolorze RAL 7037 na tylnej stronie znaku powinna być równa, gładka bez smug i zacieków.

Sprawdzenie polega na ocenie wizualnej.

2.6.3 Tolerancje wymiarowe znaków drogowych

2.6.3.1 Tolerancje wymiarowe dla grubości blach

Sprawdzenie śrubą mikrometryczną:

- dla blachy stalowej ocynkowanej ogniowo o gr. 1,25 - 1,5 mm wynosi - 0,14 mm,
- dla blach aluminiowych o gr. 1,5 - 2,0 mm wynosi - 0,10 mm.

2.6.3.2 Tolerancje wymiarowe dla grubości powłok malarskich

Dla powłoki lakierniczej na tylnej powierzchni tarczy znaku o grubości 60 μm wynosi ± 15 nm. Sprawdzenie wg PN-EN ISO 2808:2000 [22].

2.6.3.3 Tolerancje wymiarowe dla płaskości powierzchni

Odchylenia od poziomu nie mogą wynieść więcej niż 0,2 %, wyjątkowo do 0,5 %. Sprawdzenie szczelinomierzem.

2.6.3.4 Tolerancje wymiarowe dla tarcz znaków

Sprawdzenie przymiarem liniowym:

- wymiary dla tarcz znaków o powierzchni $< 1\text{m}^2$ podane w opisach szczegółowych załącznika nr 1 [25] są należy powiększyć o 10 mm i wykonać w tolerancji wymiarowej ± 5 mm,
- wymiary dla tarcz znaków i tablic o powierzchni $> 1\text{m}^2$ podane w opisach szczegółowych załącznika nr 1 [25] oraz wymiary wynikowe dla tablic grupy E należy powiększyć o 15 mm i wykonać w tolerancji wymiarowej ± 10 mm.

2.6.3.5 Tolerancje wymiarowe dla lica znaku

Sprawdzone przymiarem liniowym:

- tolerancje wymiarowe rysunku lica wykonanego drukiem sitowym wynoszą $\pm 1,5$ mm,
- tolerancje wymiarowe rysunku lica wykonanego metodą wyklejania wynoszą ± 2 mm,
- kontury rysunku znaku (obwódka i symbol) muszą być równe z dokładnością w każdym kierunku do 1,0 mm.

W znakach nowych na każdym z fragmentów powierzchni znaku o wymiarach 4 x 4 cm nie może występować więcej niż 0,7 lokalnych usterek (załamania, pęcherzyki) o wymiarach nie większych niż 1 mm w każdym kierunku. Niedopuszczalne jest występowanie jakichkolwiek zarysowań powierzchni znaku.

Na znakach w okresie gwarancji, na każdym z fragmentów powierzchni znaku o wymiarach 4 x 4 cm dopuszcza się do 2 usterek jak wyżej, o wymiarach nie większych niż 1 mm w każdym kierunku. Na powierzchni tej dopuszcza się do 3 zarysowań o szerokości nie większej niż 0,8 mm i całkowitej długości nie większej niż 10 cm. Na całkowitej długości znaku dopuszcza się nie więcej niż 5 rys szerokości nie większej niż 0,8 mm i długości przekraczającej 10 cm - pod warunkiem, że zarysowania te nie zniekształcają treści znaku.

Na znakach w okresie gwarancji dopuszcza się również lokalne uszkodzenie folii o powierzchni nie przekraczającej 6 mm² każde - w liczbie nie większej niż pięć na powierzchni znaku małego lub średniego, oraz o powierzchni nie przekraczającej 8 mm² każde - w liczbie nie większej niż 8 na każdym z fragmentów powierzchni znaku dużego lub wielkiego (włączając znaki informacyjne) o wymiarach 1200 x 1200 mm.

Uszkodzenia folii nie mogą zniekształcać treści znaku - w przypadku występowania takiego zniekształcenia znak musi być bezzwłocznie wymieniony.

W znakach nowych niedopuszczalne jest występowanie jakichkolwiek rys, sięgających przez warstwę folii do powierzchni tarczy znaku. W znakach eksploatowanych istnienie takich rys jest dopuszczalne pod warunkiem, że występujące w ich otoczeniu ogniska korozyjne nie przekroczą wielkości określonych poniżej.

W znakach eksploatowanych dopuszczalne jest występowanie co najwyżej dwóch lokalnych ognisk korozji o wymiarach nie przekraczających 2,0 mm w każdym kierunku na powierzchni każdego z fragmentów znaku o wymiarach 4 × 4 cm. W znakach nowych oraz w znakach znajdujących się w okresie wymaganej gwarancji żadna korozja tarczy znaku nie może występować.

Wymagana jest taka wytrzymałość połączenia folii odblaskowej z tarczą znaku, by po zgięciu tarczy o 90° przy promieniu łuku zgięcia do 10 mm w żadnym miejscu nie uległo ono zniszczeniu.

2.6.4 Obowiązujący system oceny zgodności

Zgodnie z art. 4, art. 5 ust. 1 oraz art. 8, ust. 1 ustawy z dnia 16 kwietnia 2004 r. o wyrobach budowlanych [30] wyrób, może być wprowadzony do obrotu i stosowania przy wykonywaniu robót budowlanych w zakresie odpowiadającym jego właściwościom użytkowym i przeznaczeniu, jeżeli producent dokonał oceny zgodności, wydał krajową deklarację zgodności i oznakował wyrób budowlany zgodnie z obowiązującymi przepisami.

Zgodnie z rozporządzeniem Ministra Infrastruktury z dnia 11 sierpnia 2004 r. [26] oceny zgodności wyrobu dokonuje producent, stosując system 1.

2.7. Materiały do montażu znaków

Wszystkie łączniki metalowe przewidywane do mocowania między sobą elementów konstrukcji wsporczych znaków jak śruby, listwy, wkręty, nakrętki itp. powinny być czyste, gładkie, bez pęknięć, naderwań, rozwarstwień i wypukłych karbów.

Łączniki mogą być dostarczane w pudełkach tekturowych, pojemnikach blaszanych lub paletach, w zależności od ich wielkości. Łączniki powinny być ocynkowane ogniowo lub wykonane z materiałów odpornych na korozję w czasie nie krótszym niż tarcza znaku i konstrukcja wsporcza.

2.8. Przechowywanie i składowanie materiałów

Prefabrykaty betonowe powinny być składowane na wyrównanym, utwardzonym i odwodnionym podłożu. Prefabrykaty należy układać na podkładach z zachowaniem prześwitu minimum 10 cm między podłożem a prefabrykatem.

Znaki powinny być przechowywane w pomieszczeniach suchych, z dala od materiałów działających korodująco i w warunkach zabezpieczających przed uszkodzeniami.

3. SPRZĘT

3.1. Ogólne wymagania dotyczące sprzętu

Ogólne wymagania dotyczące sprzętu podano w SST D-M-00.00.00 „Wymagania ogólne” pkt 3.

3.2. Sprzęt do wykonania oznakowania pionowego

Wykonawca przystępujący do wykonania oznakowania pionowego powinien wykazać się możliwością korzystania z następującego sprzętu:

- koparek kołowych, np. 0,15 m³ lub koparek gąsienicowych, np. 0,25 m³,
- żurawi samochodowych o udźwigu do 4 t,
- wiertnic do wykonywania dołów pod słupki w gruncie spoistym,
- betoniarek przewoźnych do wykonywania fundamentów betonowych „na mokro”,
- środków transportowych do przewozu materiałów,
- przewoźnych zbiorników na wodę,
- sprzętu spawalniczego, itp.

Pierwsze dwie pozycje dotyczą wykonawcy znaków bramowych.

4. TRANSPORT

4.1. Ogólne wymagania dotyczące transportu

Ogólne wymagania dotyczące transportu podano w SST D-M-00.00.00 „Wymagania ogólne” pkt 4.

4.2. Transport znaków do pionowego oznakowania dróg

Znaki drogowe należy na okres transportu odpowiednio zabezpieczyć, tak aby nie ulegały

przemieszczaniu i w sposób nie uszkodzony dotarły do odbiorcy.

5. WYKONANIE ROBÓT

5.1. Ogólne zasady wykonywania robót

Ogólne zasady wykonywania robót podano w SST D-M-00.00.00 „Wymagania ogólne” pkt 5.

5.2. Roboty przygotowawcze

Przed przystąpieniem do robót należy wyznaczyć:

- lokalizację znaku, tj. jego pikietaż oraz odległość od krawędzi jezdni, krawędzi pobocza umocnionego lub pasa awaryjnego postoju,
- wysokość zamocowania znaku na konstrukcji wsporczej.

Punkty stabilizujące miejsca ustawienia znaków należy zabezpieczyć w taki sposób, aby w czasie trwania i odbioru robót istniała możliwość sprawdzenia lokalizacji znaków.

Lokalizacja i wysokość zamocowania znaku powinny być zgodne z dokumentacją projektową.

Miejsce wykonywania prac należy oznakować, w celu zabezpieczenia pracowników i kierujących pojazdami na drodze.

5.3. Wykonanie wykopów i fundamentów dla konstrukcji wsporczych znaków

Sposób wykonania wykopu pod fundament znaku pionowego powinien być dostosowany do głębokości wykopu, rodzaju gruntu i posiadanego sprzętu. Wymiary wykopu powinny być zgodne z dokumentacją projektową lub wskazaniem Inżyniera.

Wykopy fundamentowe powinny być wykonane w takim okresie, aby po ich zakończeniu można było przystąpić natychmiast do wykonania w nich robót fundamentowych.

5.3.1. Prefabrykaty betonowe

Dno wykopu przed ułożeniem prefabrykatu należy wyrównać i zagęścić. Wolne przestrzenie między ścianami gruntu i prefabrykatem należy wypełnić materiałem kamiennym, np. kłincem i dokładnie zagęścić ubijakami ręcznymi.

Jeżeli znak jest zlokalizowany na poboczu drogi, to górna powierzchnia prefabrykatu powinna być równa z powierzchnią pobocza lub być wyniesiona nad tę powierzchnię nie więcej niż 0,03 m.

5.3.2. Fundamenty z betonu i betonu zbrojonego

Wykopy pod fundamenty konstrukcji wsporczych dla zamocowania znaków wielkowymiarowych (znak kierunku i miejscowości), wykonywane z betonu „na mokro” lub z betonu zbrojonego należy wykonać zgodnie z PN-S-02205:1998 [24].

Posadowienie fundamentów w wykopach otwartych bądź rozpartych należy wykonywać zgodnie z dokumentacją projektową, SST lub wskazaniem Inżyniera. Wykopy należy zabezpieczyć przed napływem wód opadowych przez wyprofilowanie terenu ze spadkiem umożliwiającym łatwy odpływ wody poza teren przylegający do wykopu. Dno wykopu powinno być wyrównane z dokładnością ± 2 cm.

Przy naruszonej strukturze gruntu rodzimego, grunt należy usunąć i miejsce wypełnić do spodu fundamentu betonem. Płaszczyzny boczne fundamentów stykające się z gruntem należy zabezpieczyć izolacją, np. emulsją asfaltową. Po wykonaniu fundamentu wykop należy zasypać warstwami grubości 20 cm z dokładnym zagęszczeniem gruntu.

5.4. Tolerancje ustawienia znaku pionowego

Konstrukcje wsporcze znaków - słupki, słupy, wysięgniki, konstrukcje dla tablic wielkowymiarowych, powinny być wykonane zgodnie z dokumentacją i SST.

Dopuszczalne tolerancje ustawienia znaku:

- odchyłka od pionu, nie więcej niż ± 1 %,
- odchyłka w wysokości umieszczenia znaku, nie więcej niż ± 2 cm,
- odchyłka w odległości ustawienia znaku od krawędzi jezdni utwardzonego pobocza lub pasa awaryjnego postoju, nie więcej niż ± 5 cm, przy zachowaniu minimalnej odległości umieszczenia znaku zgodnie z załącznikiem nr 1 do rozporządzenia Ministra Infrastruktury z dnia 3 lipca 2003 r. w sprawie szczegółowych warunków technicznych dla znaków i sygnałów drogowych oraz urządzeń bezpieczeństwa ruchu drogowego i warunków ich umieszczania na drogach [25].

5.5. Konstrukcje wsporcze

5.5.1. Zabezpieczenie konstrukcji wsporczej przed najechaniem

Konstrukcje wsporcze znaków drogowych bramowych lub wysięgnikowych jedno lub dwustronnych, jak również konstrukcje wsporcze znaków tablicowych bocznych o powierzchni większej od 4,5 m², gdy występuje możliwość bezpośredniego najechania na nie przez pojazd - muszą być zabezpieczone odpowiednio umieszczonymi barierami ochronnymi lub innego rodzaju urządzeniami ochronnymi lub przeciwdestrukcyjnymi, zgodnie z dokumentacją projektową, SST lub wskazaniem Inżyniera. Podobne zabezpieczenie należy stosować w przypadku innych konstrukcji wsporczych, gdy najechanie na nie w większym stopniu zagraża bezpieczeństwu użytkowników pojazdów, niż najechanie pojazdu na barierę, jeśli przewiduje to dokumentacja projektowa, SST lub Inżynier.

5.5.2. Łatwo zrywalne złącza konstrukcji wsporczej

W przypadku konstrukcji wsporczych, nie osłoniętych barierami ochronnymi - zaleca się stosowanie łatwo zrywalnych lub łatwo rozłączalnych przekrojów, złączy lub przegubów o odpowiednio bezpiecznej konstrukcji, umieszczonych na wysokości od 0,15 do 0,20 m nad powierzchnią terenu.

W szczególności - zaleca się stosowanie takich przekrojów, złączy lub przegubów w konstrukcjach wsporczych nie osłoniętych barierami ochronnymi, które znajdują się na obszarach zwiększonego zagrożenia kolizyjnego (Ostrza rozgałęzień dróg łącznikowych, zewnętrzna strona łuków drogi itp.).

Łatwo zrywalne lub łatwo rozłączalne złącza, przekroje lub przeguby powinny być tak skonstruowane i umieszczone, by znak wraz z konstrukcją wsporczą po zerwaniu nie przewracał się na jezdnię. Wysokość części konstrukcji wsporczej, pozostałej po odłączeniu górnej jej części od fundamentu, nie może być większa od 0,25 m.

5.5.3. Zapobieganie zagrożeniu użytkowników drogi i terenu przyległego - przez konstrukcję wsporczą

Konstrukcja wsporcza znaku musi być wykonana w sposób ograniczający zagrożenie użytkowników pojazdów samochodowych oraz innych użytkowników drogi i terenu do niej przyległego przy najechaniu przez pojazd na znak. Konstrukcja wsporcza znaku musi zapewnić możliwość łatwej naprawy po najechaniu przez pojazdy lub innego rodzaju uszkodzenia znaku.

5.5.4. Tablicowe znaki drogowe na dwóch słupach lub podporach

Przy stosowaniu tablicowych znaków drogowych (drogowskazów tablicowych, tablic przeddrogowskazowych, tablic szlaku drogowego, tablic objazdów itp.) umieszczanych na dwóch słupach lub podporach - odległość między tymi słupami lub podporami, mierzona prostopadłe do przewidywanego kierunku najechania przez pojazd, nie może być mniejsza od 1,75 m. Przy stosowaniu większej liczby słupów niż dwa - odległość między nimi może być mniejsza.

5.5.5. Poziom górnej powierzchni fundamentu

Przy zamocowaniu konstrukcji wsporczej znaku w fundamencie betonowym lub innym podobnym - pożądane jest, by górna część fundamentu pokrywała się z powierzchnią pobocza, pasa dzielącego itp. lub była nad tę powierzchnię wyniesiona nie więcej niż 0,03 m. W przypadku konstrukcji wsporczych, znajdujących się poza koroną drogi, górna część fundamentu powinna być wyniesiona nad powierzchnię terenu nie więcej niż 0,15 m.

5.5.6. Barwa konstrukcji wsporczej

Konstrukcje wsporcze znaków drogowych pionowych muszą mieć barwę szarą neutralną z tym, że dopuszcza się barwę naturalną pokryć cynkowanymi. Zabrania się stosowania pokryć konstrukcji wsporczych o jaskrawej barwie - z wyjątkiem przypadków, gdy jest to wymagane odrębnymi przepisami, wytycznymi lub warunkami technicznymi.

5.6. Połączenie tarczy znaku z konstrukcją wsporczą

Tarcza znaku musi być zamocowana do konstrukcji wsporczej w sposób uniemożliwiający jej przesunięcie lub obrót.

Materiał i sposób wykonania połączenia tarczy znaku z konstrukcją wsporczą musi umożliwiać, przy użyciu odpowiednich narzędzi, odłączenie tarczy znaku od tej konstrukcji przez cały okres użytkowania znaku.

Na drogach i obszarach, na których występują częste przypadki dewastacji znaków, zaleca się stosowanie elementów łącznych o konstrukcji uniemożliwiającej lub znacznie utrudniającej ich rozłączenie przez osoby niepowołane.

Nie dopuszcza się zamocowania znaku do konstrukcji wsporczej w sposób wymagający bezpośredniego przeprowadzenia śrub mocujących przez lico znaku.

5.7. Urządzenia elektryczne na konstrukcji wsporczej

Przy umieszczaniu na konstrukcji wsporczej znaku drogowego jakichkolwiek urządzeń elektrycznych - obowiązują zasady oznaczania i zabezpieczania tych urządzeń, określone w odpowiednich przepisach i zaleceniach dotyczących urządzeń elektroenergetycznych.

Aparaturę elektryczną należy montować na pojedynczym słupie. Na słupie powinna być zamocowana skrzynka elektryczna zgodnie z PN-EN 40-5:2004 [8]. Każda skrzynka elektryczna powinna być zabezpieczona zamkiem natomiast poziomem zabezpieczenia przed przenikaniem kurzu i wody, określonym w EN 60529:2003 [18], powinien być poziom 2 dla części stałych i poziom 3 dla wody.

5.8. Źródło światła znaku podświetlanego i znaku oświetlanego

Źródło światła należy wykonać zgodnie z ustaleniami dokumentacji projektowej, SST lub wskazaniami Inżyniera, jako:

- lampy fluorescencyjne barwy dziennej lub chłodno białej,
- wysokoprężne lampy rtęciowe o poprawionym współczynniku oddawania barw,
- lampy metalo-halogenowe
- inne źródła światła spełniające wymagania średniej luminancji (tablica 4) i kontrastu luminancji (tablica 5) dla znaków podświetlanych oraz równomierności luminancji (tablica 6) dla znaków oświetlanych.

Tablica 4. Średnia luminancja L znaków podświetlanych, jednostka: $\text{cd}\cdot\text{m}^{-2}$

Barwa	Klasa L1	Klasa L2	Klasa L3
Biała	$40 \leq L \leq 150$	$150 \leq L \leq 300$	$300 \leq L \leq 900$
Żółta	$30 \leq L \leq 100$	$100 \leq L \leq 300$	$300 \leq L \leq 900$
Czerwona	$6 \leq L \leq 20$	$20 \leq L \leq 50$	$50 \leq L \leq 110$
Niebieska	$4 \leq L \leq 10$	$10 \leq L \leq 40$	$40 \leq L \leq 80$
Zielona	$8 \leq L \leq 20$	$20 \leq L \leq 70$	$70 \leq L \leq 50$
Ciemnozielona	$4 \leq L \leq 10$	$10 \leq L \leq 40$	$40 \leq L \leq 80$
Brązowa	$4 \leq L \leq 10$	$10 \leq L \leq 40$	$40 \leq L \leq 80$

Kontrast luminancji znaków podświetlanych, jeśli został wyznaczony jako stosunek luminancji barwy kontrastowej do luminancji barwy, powinien spełniać wymagania podane w tablicy 5.

Tablica 5. Kontrast luminancji K znaków podświetlanych, jednostka: $\text{cd}\times\text{m}^{-2}$

Barwa	Niebieska	Czerwona	Zielona	Ciemnozielona	Brązowa
Barwa kontrastowa	Biała	Biała	Biała	Biała i żółta	Biała
Kontrast luminancji	$5 \leq K \leq 15$	$5 \leq K \leq 15$	$5 \leq K \leq 15$	$5 \leq K \leq 15$	$5 \leq K \leq 15$

Równomierność luminancji dla każdej barwy zewnętrznie oświetlonej i dla znaków podświetlanych, oznaczona jako stosunek najniższej do najwyższej wartości zmierzonej w jakiegokolwiek części znaku, powinna spełniać wymagania podane w tablicy 6.

Tablica 6. Równomierność luminancji

Klasa	Stosunek maksymalny
U1	1/10
U2	1/6
U3	1/3

5.9. Warunki dla oprawy oświetleniowej znaku podświetlanego

Obudowa znaku podświetlanego powinna być zaprojektowana z uwzględnieniem niezawodnego przenoszenia wszystkich sił statycznych i dynamicznych na zamocowanie i konstrukcję podtrzymującą. Ściany obudowy powinny być zaprojektowane tak, aby spełnić wymagania statyczne. Naroża powinny być zaokrąglone. Projekt powinien zapewniać, że woda deszczowa nie będzie spływała po obudowie i przez lico znaku.

Oprawa wbudowana w znak powinna spełniać następujące wymagania:

- sposób połączeń lica znaku z tarczą znaku w formie komory, w którą wbudowana jest oprawa, powinien zapewnić stopień IP-53 ochrony od wpływu czynników zewnętrznych wg [18],
- komora statecznika powinna zapewnić co najmniej stopień ochrony IP-23 wg [18],
- w oznaczeniu musi być podany rok produkcji.

5.10. Oznakowanie znaku

Każdy wykonany znak drogowy musi mieć naklejoną na rewersie naklejkę zawierającą następujące informacje:

- a) numer i datę normy tj. PN-EN 12899-1:2005 [16],
- b) klasy istotnych właściwości wyrobu,
- c) miesiąc i dwie Ostatnie cyfry roku produkcji
- d) nazwę, znak handlowy i inne oznaczenia identyfikujące producenta lub dostawcę jeśli nie jest producentem,
- e) znak budowlany „B”,
- f) numer certyfikatu zgodności i numer jednostki certyfikującej.

Oznakowania powinny być wykonane w sposób trwały i wyraźny, czytelny z normalnej odległości widzenia, a całkowita powierzchnia naklejki nie była większa niż 30 cm². Czytelność i trwałość cechy na tylnej stronie tarczy znaku nie powinna być niższa od wymaganej trwałości znaku. Naklejkę należy wykonać z folii nieodblaskowej.

6. KONTROLA JAKOŚCI ROBÓT

6.1. Ogólne zasady kontroli jakości robót

Ogólne zasady kontroli jakości robót podano w SST D-M-00.00.00 „Wymagania ogólne” pkt 6.

6.2. Badania materiałów do wykonania fundamentów betonowych

Wykonawca powinien przeprowadzić badania materiałów do wykonania fundamentów betonowych „na mokro”. Uwzględniając nieskomplikowany charakter robót fundamentowych, na wniosek Wykonawcy, Inżynier może zwolnić go z potrzeby wykonania badań materiałów dla tych robót.

6.3. Badania w czasie wykonywania robót

6.3.1. Badania materiałów w czasie wykonywania robót

Wszystkie materiały dostarczone na budowę powinny być sprawdzone w zakresie powierzchni wyrobu i jego wymiarów.

Częstotliwość badań i ocena ich wyników powinna być zgodna z ustaleniami zawartymi w tablicy 7.

Tablica 7. Częstotliwość badań przy sprawdzeniu powierzchni i wymiarów wyrobów dostarczonych przez producentów

Lp.	Rodzaj badania	Liczba badań	Opis badań	Ocena wyników badań
1	Sprawdzenie powierzchni	od 5 do 10 badań z wybranych losowo elementów w każdej dostarczonej partii	Powierzchnię zbadać nieuzbrojonym okiem. Do ew. sprawdzenia głębokości wad użyć dostępnych narzędzi (np. liniałów z czujnikiem, suwmiarek, mikrometrów itp.)	Wyniki badań powinny być zgodne z wymaganiami punktu 2
2	Sprawdzenie wymiarów	wyrobów liczącej do 1000 elementów	Przeprowadzić uniwersalnymi przyrządami pomiarowymi lub sprawdzianami (np. liniałami, przyrządami itp.)	

W przypadkach budzących wątpliwości można zlecić uprawnionej jednostce zbadanie właściwości dostarczonych wyrobów i materiałów w zakresie wymagań podanych w punkcie 2.

6.3.2. Kontrola w czasie wykonywania robót

W czasie wykonywania robót należy sprawdzać:

- zgodność wykonania znaków pionowych z dokumentacją projektową (lokalizacja, wymiary znaków, wysokość zamocowania znaków),
- zachowanie dopuszczalnych odchyłek wymiarów, zgodnie z punktem 2 i 5,
- prawidłowość wykonania wykopów pod konstrukcje wsporcze, zgodnie z punktem 5.3,
- poprawność wykonania fundamentów pod słupki zgodnie z punktem 5.3,
- poprawność ustawienia słupków i konstrukcji wsporczych, zgodnie z punktem 5.4 i 5.5,
- zgodność rodzaju i grubości blachy ze specyfikacją.

7. OBMIAR ROBÓT

7.1. Ogólne zasady obmiaru robót

Ogólne zasady obmiaru robót podano w SST D-M-00.00.00 „Wymagania ogólne” pkt 7.

7.2. Jednostka obmiarowa

Jednostkami obmiarowymi są:

- a) szt. (sztuka), dla znaków drogowych konwencjonalnych oraz konstrukcji wsporczych,
- b) m² (metr kwadratowy) powierzchni tablic dla znaków pozostałych.

8. ODBIÓR ROBÓT

8.1. Ogólne zasady odbioru robót

Ogólne zasady odbioru robót podano w SST D-M-00.00.00 „Wymagania ogólne” pkt 8.

Roboty uznaje się za wykonane zgodnie z dokumentacją projektową, SST i wymaganiami Inżyniera, jeżeli wszystkie pomiary i badania z zachowaniem tolerancji wg pkt 6, dały wyniki pozytywne.

8.2. Odbiór Ostateczny

Odbiór robót oznakowania pionowego dokonywany jest na zasadzie odbioru Ostatecznego.

Odbiór Ostateczny powinien być dokonany po całkowitym zakończeniu robót, na podstawie wyników pomiarów i badań jakościowych określonych w punktach 2 i 5.

8.3. Odbiór pogwarancyjny

Przed upływem okresu gwarancyjnego należy wykonać przegląd znaków i wybraną grupę poddać badaniom fotometrycznym lica. Pozytywne wyniki przeglądu i badań mogą być podstawą odbioru pogwarancyjnego.

Odbiór pogwarancyjny należy przeprowadzić w ciągu 1 miesiąca po upływie okresu gwarancyjnego, ustalonego w SST.

9. PODSTAWA PŁATNOŚCI

9.1. Ogólne ustalenia dotyczące podstawy płatności

Ogólne ustalenia dotyczące podstawy płatności podano w SST D-M-00.00.00 „Wymagania ogólne” pkt 9.

9.2. Cena jednostki obmiarowej

Cena wykonania jednostki obmiarowej oznakowania pionowego obejmuje:

- prace pomiarowe i roboty przygotowawcze,
- wykonanie fundamentów,
- dostarczenie i ustawienie konstrukcji wsporczych,
- zamocowanie tarcz znaków drogowych,
- przestawienie i wykorzystanie istniejących znaków zgodnie z projektem organizacji ruchu,
- przeprowadzenie pomiarów i badań wymaganych w SST.

10. NORMY I PRZEPISY ZWIĄZANE

10.1. Normy

1. PN-76/C-81521 Wyroby lakierowane - badanie odporności powłoki lakierowanej na działanie wody oraz oznaczanie nasiąkliwości
2. PN-83/B-03010 Ściany oporowe - Obliczenia statyczne i projektowanie
3. PN-84/H-74220 Rury stalowe bez szwu ciągnięte i walcowane na zimno ogólnego zastosowania
4. PN-88/C-81523 Wyroby lakierowane - Oznaczanie odporności powłoki na działanie mgły solnej
5. PN-89/H-84023.07 Stal określonego zastosowania. Stal na rury. Gatunki
6. PN-B-03215:1998 Konstrukcje stalowe - Połączenia z fundamentami - Projektowanie i wykonanie
7. PN-B-03264:2002 Konstrukcje betonowe, żelbetowe i sprężone - Obliczenia statyczne i projektowanie
8. PN-EN 40-5:2004 Słupy oświetleniowe. Część 5. Słupy oświetleniowe stalowe. Wymagania.
9. PN-EN 206-1:2003 Beton Część 1: Wymagania, właściwości, produkcja i zgodność
10. PN-EN 485-4:1997 Aluminium i stopy aluminium - Blachy, taśmy i płyty - Tolerancje kształtu i wymiarów wyrobów walcowanych na zimno
11. PN-EN ISO 1461:2000 Powłoki cynkowe nanoszone na stal metodą zanurzeniową (cynkowanie jednostkowe) – Wymaganie i badanie
12. PN-EN 10240:2001 Wewnętrzne i/lub zewnętrzne powłoki ochronne rur stalowych. Wymagania dotyczące powłok wykonanych przez cynkowanie ogniowe w ocynkowniach zautomatyzowanych
13. PN-EN 10292:2003/A1:2004/A1:2005(U) Taśmy i blachy ze stali o podwyższonej granicy plastyczności powlekane ogniowo w sposób ciągły do obróbki plastycznej na zimno. Warunki techniczne dostawy
14. PN-EN 10327:2005(U) Taśmy i blachy ze stali niskowęglowych powlekane ogniowo w sposób ciągły do obróbki plastycznej na zimno. Warunki techniczne dostawy
15. PN-EN 12767:2003 Bierne bezpieczeństwo konstrukcji wsporczych dla urządzeń drogowych. Wymagania i metody badań
16. PN-EN 12899-1:2005 Stałe, pionowe znaki drogowe - Część 1: Znaki stałe
17. prEN 12899-5 Stałe, pionowe znaki drogowe - Część 5 Badanie wstępne typu
18. PN-EN 60529:2003 Stopnie ochrony zapewnianej przez obudowy (Kod IP)
19. PN-EN 60598-1: 1990 Oprawy oświetleniowe. Wymagania ogólne i badania
20. PN-EN 60598-2:2003(U) Oprawy oświetleniowe - Wymagania szczegółowe - Oprawy oświetleniowe drogowe
21. PN-H-74200:1998 Rury stalowe ze szwem, gwintowane
22. PN-EN ISO 2808:2000 Farby i lakiery - oznaczanie grubości powłoki
23. PN-91/H-93010 Stal. Kształtowniki walcowane na gorąco
24. PN-S-02205:1998 Drogi samochodowe. Roboty ziemne. Wymagania i badania

10.2 Przepisy związane

25. Załączniki nr 1 i 4 do rozporządzenia Ministra Infrastruktury z dnia 3 lipca 2003 w sprawie szczegółowych warunków technicznych dla znaków i sygnałów drogowych oraz urządzeń bezpieczeństwa ruchu drogowego i warunków ich umieszczania na drogach (Dz. U. nr 220, poz. 2181)
26. Rozporządzenie Ministra Infrastruktury z dn. 11 sierpnia 2004 r. w sprawie sposobów deklarowania zgodności wyrobów budowlanych oraz sposobu znakowania ich znakiem budowlanym (Dz. U. nr 198, poz. 2041)
27. CIE No. 39.2 1983 Recommendations for surface colours for visual signalling (Zalecenia dla barw powierzchniowych sygnalizacji wizualnej)

-
28. CIE No. 54 Retroreflection definition and measurement (Powierzchniowy współczynnik odbłasku definicja i pomiary)
 29. Ustawa z dnia 16 kwietnia 2004 r. o wyrobach budowlanych (Dz. U. nr 92, poz. 881)

D – 08.01.01b**USTAWIENIE KRAWĘŻNIKÓW BETONOWYCH**

SPIS TREŚCI

1. WSTĘP.....	165
2. MATERIAŁY.....	165
3. SPRZĘT.....	168
4. TRANSPORT.....	168
5. WYKONANIE ROBÓT.....	168
6. KONTROLA JAKOŚCI ROBÓT.....	170
7. OBMIAR ROBÓT.....	171
8. ODBIÓR ROBÓT.....	171
9. PODSTAWA PŁATNOŚCI.....	171
10. przepisy związane.....	172

NAJWAŻNIEJSZE OZNACZENIA I SKRÓTY

SST - szczegółowa specyfikacja techniczna

1. WSTĘP

1.1. Przedmiot SST

Przedmiotem niniejszej szczegółowej specyfikacji technicznej (SST) są wymagania dotyczące wykonania i odbioru robót związanych z ustawieniem krawężników betonowych 15x30x100 wraz z wykonaniem ław betonowych.

1.2. Zakres stosowania SST

Niniejsza szczegółowa specyfikacja techniczna (SST) stanowi podstawę opracowania dokumentów przetargowych i kontraktowych przy zleceniu i realizacji robót dla inwestycji:

**„Utwardzenie działki budowlanej w ramach zadania inwestycyjnego pod nazwą
„Zagospodarowanie terenu przy Szkole Podstawowej w Ostrowie”**

1.3. Zakres robót objętych SST

Ustalenia zawarte w niniejszej specyfikacji dotyczą zasad prowadzenia robót związanych z wykonaniem i odbiorem ustawienia krawężników betonowych typu ulicznego na ławach betonowych dla w/w inwestycji.

- krawężnik betonowy 15x30x100cm na ławie betonowej C12/15

1.4. Określenia podstawowe

1.4.1. Krawężnik betonowy – prefabrykat betonowy, przeznaczony do oddzielenia powierzchni znajdujących się na tym samym poziomie lub na różnych poziomach stosowany: a) w celu ograniczania lub wyznaczania granicy rzeczywistej lub wizualnej, b) jako kanały odpływowe, oddzielnie lub w połączeniu z innymi krawężnikami, c) jako oddzielenie pomiędzy powierzchniami poddanymi różnym rodzajom ruchu drogowego.

1.4.2. Wymiar nominalny – wymiar krawężnika określony w celu jego wykonania, któremu powinien odpowiadać wymiar rzeczywisty w określonych granicach dopuszczalnych odchyłek.

1.4.3. Pozostałe określenia podstawowe są zgodne z obowiązującymi, odpowiednimi polskimi normami i z definicjami podanymi w SST D-M-00.00.00 „Wymagania ogólne” [1] pkt 1.4.

1.5. Ogólne wymagania dotyczące robót

Ogólne wymagania dotyczące robót podano w SST D-M-00.00.00 „Wymagania ogólne” [1] pkt 1.5.

2. MATERIAŁY

2.1. Ogólne wymagania dotyczące materiałów

Ogólne wymagania dotyczące materiałów, ich pozyskiwania i składowania, podano w SST D-M-00.00.00 „Wymagania ogólne” pkt 2.

2.2. Materiały do wykonania robót

2.2.1. Zgodność materiałów z dokumentacją projektową

Materiały do wykonania robót powinny być zgodne z ustaleniami dokumentacji projektowej lub SST.

2.2.2. Stosowane materiały

Przy ustawianiu krawężników na ławach można stosować następujące materiały:

- krawężniki betonowe,
- piasek na podsypkę i do zapraw,
- cement do podsypki i do zapraw,
- wodę,
- materiały do wykonania ławy.

2.2.3. Krawężniki betonowe

2.2.3.1. Wymagania ogólne wobec krawężników

Krawężniki betonowe mogą mieć następujące cechy charakterystyczne:

- krawężnik może być produkowany:
 - a) z jednego rodzaju betonu,
 - b) z różnych betonów zastosowanych w warstwie konstrukcyjnej oraz w warstwie ścieralnej (która na całej powierzchni deklarowanej przez producenta jako powierzchnia widoczna powinna mieć minimalną grubość 4 mm),
- skośne krawędzie krawężnika powyżej 2 mm powinny być określone jako fazowane, z wymiarami deklarowanymi przez producenta,
- krawężnik może mieć profile funkcjonalne i/lub dekoracyjne (których nie uwzględnia się przy określaniu wymiarów nominalnych krawężnika); zalecana długość prostego odcinka krawężnika wraz ze złączem wynosi 1000 mm,
- powierzchnia krawężnika może być obrabiana, poddana dodatkowej obróbce lub obróbce chemicznej,
- płaszczyzny czołowe krawężników mogą być proste lub ukształtowane w sposób ułatwiający układanie lub ryglowanie (przykłady w zał. 1),
- krawężniki łukowe mogą być wykonane jako wypukłe lub wklęsłe (przykłady w zał. 2),
- różnią się dwa typy krawężników (przykłady w zał. 3):
 - a) uliczne, do oddzielenia powierzchni znajdujących się na różnych poziomach (np. jezdni i chodnika),
 - b) drogowe, do oddzielenia powierzchni znajdujących się na tym samym poziomie (np. jezdni i pobocza).

2.2.3.2. Wymagania techniczne wobec krawężników

Wymagania techniczne stawiane krawężnikom betonowym określa PN-EN 1340 [5] w sposób przedstawiony w tabelicy 1.

Tablica 1. Wymagania wobec krawężnika betonowego, ustalone w PN-EN 1340 [5]

do stosowania w

warunkach kontaktu z solą odladzającą w warunkach mrozu

Lp.	Cecha	Załącznik	Wymagania		
1	Kształt i wymiary				
1.1	Wartości dopuszczalnych odchyłek od wymiarów nominalnych, z dokładnością do milimetra	C	Długość: $\pm 1\%$, ≥ 4 mm i ≤ 10 mm Inne wymiary z wyjątkiem promienia: - dla powierzchni: $\pm 3\%$, ≥ 3 mm, ≤ 5 mm, - dla innych części: $\pm 5\%$, ≥ 3 mm, ≤ 10 mm		
1.2	Dopuszczalne odchyłki od płaskości i prostoliniowości, dla długości pomiarowej 300 mm 400 mm 500 mm 800 mm	C	$\pm 1,5$ mm $\pm 2,0$ mm $\pm 2,5$ mm $\pm 4,0$ mm		
2	Właściwości fizyczne i mechaniczne				
2.1	Odporność na zamrażanie/rozmarzanie z udziałem soli odladzających	D	Ubytek masy po badaniu: wartość średnia $\leq 1,0$ kg/m ² , przy czym każdy pojedynczy wynik $< 1,5$ kg/m ²		
2.2	Wytrzymałość na zginanie (Klasa wytrzymałości ustalona w dokumentacji projektowej lub przez Inżyniera)	F	Klasa wytr.	Charakterystyczna wytrzymałość, MPa	Każdy pojedynczy wynik, MPa
			1	3,5	> 2,8
			2	5,0	> 4,0
			3	6,0	> 4,8
2.3	Trwałość ze względu na wytrzymałość	F	Krawężniki mają zadawalającą trwałość (wytrzymałość) jeśli spełnione są wymagania pktu 2.2 oraz poddawane są normalnej konserwacji		
2.4	Odporność na ścieranie (Klasa odporności ustalona w dokumentacji projektowej lub przez Inżyniera)	G i H	Odporność przy pomiarze na tarczy		
			Klasa odporności	szerokiej ściernej, wg zał. G normy – badanie podstawowe	Böhme, wg zał. H normy – badanie alternatywne
			1	Nie określa się	Nie określa się
			3	≤ 23 mm	≤ 20000 mm ³ /5000 mm ²
			4	≤ 20 mm	≤ 18000 mm ³ /5000 mm ²
2.5	Odporność na poślizg/poślizgnięcie	I	a) jeśli górna powierzchnia krawężnika nie była szlifowana i/lub polerowana – zadawalająca odporność, b) jeśli wyjątkowo wymaga się podania wartości odporności na poślizg/poślizgnięcie – należy zadeklarować minimalną jej wartość pomierzoną wg zał. I normy (wahadłowym przyrządem do badania tarcia), c) trwałość odporności na poślizg/poślizgnięcie w normalnych warunkach użytkowania krawężnika jest zada-		

			walająca przez cały okres użytkowania, pod warunkiem właściwego utrzymywania i gdy na znacznej części nie zostało odsłonięte kruszywo podlegające intensywnemu polerowaniu.
3	Aspekty wizualne		
3.1	Wygląd	J	a) powierzchnia krawężnika nie powinna mieć rys i odprysków, b) nie dopuszcza się rozwarstwień w krawężnikach dwuwarstwowych c) ewentualne wykwyty nie są uważane za istotne

3.2	Tekstura	J	a) krawężniki z powierzchnią o specjalnej teksturze – producent powinien określić rodzaj tekstury, b) tekstura powinna być porównana z próbkami dostarczonymi przez producenta, zatwierdzonymi przez odbiorcę, c) różnice w jednolitości tekstury, spowodowane nieuniknionymi zmianami we właściwości surowców i warunków twardnienia, nie są uważane za istotne
3.3	Zabarwienie	J	a) barwiona może być warstwa ścieralna lub cały element, b) zabarwienie powinno być porównane z próbkami dostarczonymi przez producenta, zatwierdzonymi przez odbiorcę, c) różnice w jednolitości zabarwienia, spowodowane nieuniknionymi zmianami właściwości surowców lub warunków dojrzewania betonu, nie są uważane za istotne

W przypadku zastosowań krawężników betonowych na powierzchniach innych niż przewidziano w tablicy 1 (np. przy nawierzchniach wewnętrznych, nie narażonych na kontakt z solą odladzającą), wymagania wobec krawężników należy odpowiednio dostosować do ustaleń PN-EN 1340 [5].

2.2.4.1. Składowanie krawężników

Krawężniki betonowe mogą być przechowywane na składowiskach otwartych, posegregowane według typów, rodzajów, kształtów, cech fizycznych i mechanicznych, wielkości, wyglądu itp.

Krawężniki betonowe należy układać z zastosowaniem podkładek i przekładek drewnianych o wymiarach: grubość 2,5 cm, szerokość 5 cm, długości min. 5 cm większej od szerokości krawężnika.

2.2.4. Materiały na podsypkę i do zapraw

Jeśli dokumentacja projektowa lub SST nie ustala inaczej, to należy stosować następujące materiały:

- a) na podsypkę piaskową
 - piasek naturalny wg PN-B-11113 [10], odpowiadający wymaganiom dla gatunku 2 lub 3,
 - piasek łamany (0,075÷2) mm, mieszankę drobną granulowaną (0,075÷4) mm albo miał (0÷4) mm, odpowiadający wymaganiom PN-B-11112 [9],
- b) na podsypkę cementowo-piaskową i do zapraw
 - mieszankę cementu i piasku: z piasku naturalnego spełniającego wymagania dla gatunku 1 wg PN-B-11113 [10], cementu 32,5 spełniającego wymagania PN-EN 197-1 [3] i wody odmiany 1 odpowiadającej wymaganiom PN-88/B-32250 [11].

Składowanie kruszywa, nie przeznaczonego do bezpośredniego wbudowania po dostarczeniu na budowę, powinno odbywać się na podłożu równym, utwardzonym i dobrze odwodnionym, przy zabezpieczeniu kruszywa przed zanieczyszczeniem i zmieszaniem z innymi materiałami kamiennymi.

Przechowywanie cementu powinno być zgodne z BN-88/6731-08 [12].

2.2.5. Materiały na ławy

Do wykonania ław pod krawężnik należy stosować, dla:

- a) ławy betonowej – beton klasy C12/15 lub C8/10 wg PN-EN 206-1 [4], a tymczasowo B15 i B10 wg PN-88/B-06250 [6],
- b) ławy żwirowej – żwir odpowiadający wymaganiom PN-B-11111 [8],
- c) ławy tłuczniowej – tłuczeń odpowiadający wymaganiom PN-B-11112 [9].
- d) ławę cementowo-piaskowogrysową (0-8mm) w stosunku 1:2

2.2.6. Masa zalewowa w szczelinach ławy betonowej i spoinach krawężników

Masa zalewowa, do wypełniania szczelin dylatacyjnych, powinna odpowiadać wymaganiom SST D-05.03.04a [2].

3. SPRZĘT

3.1. Ogólne wymagania dotyczące sprzętu

Ogólne wymagania dotyczące sprzętu podano w SST D-M-00.00.00 „Wymagania ogólne” [1] pkt 3.

3.2. Sprzęt do wykonania robót

Roboty wykonuje się ręcznie przy zastosowaniu:

- betoniarek do wytwarzania betonu i zapraw oraz przygotowania podsypki cementowo-piaskowej,
- wibratorów płytowych, ubijaków ręcznych lub mechanicznych.

4. TRANSPORT

4.1. Ogólne wymagania dotyczące transportu

Ogólne wymagania dotyczące transportu podano w SST D-M-00.00.00 „Wymagania ogólne” [1] pkt 4.

4.2. Transport krawężników

Krawężniki betonowe mogą być przewożone dowolnymi środkami transportowymi.

Krawężniki betonowe układać należy na środkach transportowych w pozycji pionowej z nachyleniem w kierunku jazdy.

Krawężniki powinny być zabezpieczone przed przemieszczeniem się i uszkodzeniami w czasie transportu, a górna warstwa nie powinna wystawać poza ściany środka transportowego więcej niż 1/3 wysokości tej warstwy.

4.3. Transport pozostałych materiałów

Transport cementu powinien się odbywać w warunkach zgodnych z BN-88/6731-08 [12].

Kruszywa można przewozić dowolnym środkiem transportu, w warunkach zabezpieczających je przed zanieczyszczeniem i zmieszaniem z innymi materiałami. Podczas transportu kruszywa powinny być zabezpieczone przed wysypaniem, a kruszywo drobne - przed rozpyleniem.

Masę zalewową należy pakować w bębny blaszane lub beczki. Transport powinien odbywać się w warunkach zabezpieczających przed uszkodzeniem bębnow i beczek.

5. WYKONANIE ROBÓT

5.1. Ogólne zasady wykonania robót

Ogólne zasady wykonania robót podano w SST D-M-00.00.00 „Wymagania ogólne” [1] pkt 5.

5.2. Zasady wykonywania robót

Sposób wykonania robót powinien być zgodny z dokumentacją projektową i SST. W przypadku braku wystarczających danych można korzystać z ustaleń podanych w niniejszej specyfikacji oraz z informacji podanych w załącznikach.

Podstawowe czynności przy wykonywaniu robót obejmują:

1. roboty przygotowawcze,
2. wykonanie ławy,
3. ustawienie krawężników,
4. wypełnienie spoin,
5. roboty wykończeniowe.

5.3. Roboty przygotowawcze

Przed przystąpieniem do robót należy, na podstawie dokumentacji projektowej, SST lub wskazań Inżyniera:

- ustalić lokalizację robót,
- ustalić dane niezbędne do szczegółowego wytyczenia robót oraz ustalenia danych wysokościowych,
- usunąć przeszkody, np. słupki, pachołki, elementy dróg, ogrodzeń itd.
- ustalić materiały niezbędne do wykonania robót,
- określić kolejność, sposób i termin wykonania robót.

5.4. Wykonanie ławy

5.4.1. Koryto pod ławę

Wymiary wykopu, stanowiącego koryto pod ławę, powinny odpowiadać wymiarom ławy w planie z uwzględnieniem w szerokości dna wykopu ew. konstrukcji szalunku.

Wskaźnik zagęszczenia dna wykonanego koryta pod ławę powinien wynosić co najmniej 0,97 według normalnej metody Proctora.

5.4.2. Ława betonowa

Ławę betonową zwykłą w gruntach spoiстых wykonuje się bez szalowania, przy gruntach sypkich należy stosować szalowanie.

Ławę betonową z oporem wykonuje się w szalowaniu. Beton rozścielony w szalowaniu lub bezpośrednio w korycie powinien być wyrównywany warstwami. Betonowanie ław należy wykonywać zgodnie z wymaganiami PN-63/B-06251 [7], przy czym należy stosować co 50 m szczeliny dylatacyjne wypełnione bitumiczną masą zalewową.

Przykłady ław betonowych zwykłych i ław z oporem podaje załącznik 4.

5.5. Ustawienie krawężników betonowych

5.5.1. Zasady ustawiania krawężników

Światło (odległość górnej powierzchni krawężnika od jezdni) powinno być zgodne z ustaleniami dokumentacji projektowej, a w przypadku braku takich ustaleń powinno wynosić od 10 do 12 cm, a w przypadkach wyjątkowych (np. ze względu na „wyrobienie” ścieku) może być zmniejszone do 6 cm lub zwiększone do 16 cm.

Zewnętrzna ściana krawężnika od strony chodnika powinna być po ustawieniu krawężnika obsypana piaskiem, żwirem, tłuczniem lub miejscowym gruntem przepuszczalnym, starannie ubitym.

5.5.2. Ustawienie krawężników na ławie betonowej

Ustawianie krawężników na ławie betonowej wykonuje się na podsypce z piasku lub na podsypce cementowo-piaskowej o grubości 3 do 5 cm po zagęszczeniu.

5.5.3. Wypełnianie spoin

Spoiny krawężników nie powinny przekraczać szerokości 1 cm. Spoiny należy wypełnić żwirem, piaskiem lub zaprawą cementowo-piaskową, przygotowaną w stosunku 1:2. Zalewanie spoin krawężników zaprawą cementowo-piaskową stosuje się wyłącznie do krawężników ustawionych na ławie betonowej.

Spoiny krawężników przed zalaniem zaprawą należy oczyścić i zmyć wodą. Dla zabezpieczenia przed wpływami temperatury krawężniki ustawione na podsypce cementowo-piaskowej i o spoinach zalanych zaprawą należy zalewać co 50 m bitumiczną masą zalewową nad szczeliną dylatacyjną ławy.

5.6. Roboty wykończeniowe

Roboty wykończeniowe powinny być zgodne z dokumentacją projektową i SST. Do robót wykończeniowych należą prace związane z dostosowaniem wykonanych robót do istniejących warunków terenowych, takie jak:

- odtworzenie elementów czasowo usuniętych,
- roboty porządkujące otoczenie terenu robót.

6. KONTROLA JAKOŚCI ROBÓT

6.1. Ogólne zasady kontroli jakości robót

Ogólne zasady kontroli jakości robót podano w SST D-M-00.00.00 „Wymagania ogólne” [1] pkt 6.

6.2. Badania przed przystąpieniem do robót

Przed przystąpieniem do robót Wykonawca powinien:

- uzyskać wymagane dokumenty, dopuszczające wyroby budowlane do obrotu i powszechnego stosowania (certyfikaty zgodności, deklaracje zgodności, ew. badania materiałów wykonane przez dostawców itp.),
- ew. wykonać własne badania właściwości materiałów przeznaczonych do wykonania robót, określone w pkt 2 (tablicy 1),
- sprawdzić cechy zewnętrzne krawężników.

Wszystkie dokumenty oraz wyniki badań Wykonawca przedstawia Inżynierowi do akceptacji.

Sprawdzenie wyglądu zewnętrznego krawężników należy przeprowadzić na podstawie oględzin elementu przez pomiar i ocenę uszkodzeń występujących na powierzchniach i krawędziach elementu zgodnie z wymaganiami tablicy 1 i ustaleniami PN-EN 1340 [5].

Badania pozostałych materiałów stosowanych przy ustawianiu krawężników betonowych powinny obejmować właściwości, określone w normach podanych dla odpowiednich materiałów w pkt 2.

6.3. Badania w czasie robót

6.3.1. Sprawdzenie koryta pod ławę

Należy sprawdzać wymiary koryta oraz zagęszczenie podłoża na dnie wykopu.

Tolerancja dla szerokości wykopu wynosi ± 2 cm. Zagęszczenie podłoża powinno być zgodne z pkt 5.4.1.

6.3.2. Sprawdzenie ław

Przy wykonywaniu ław badaniu podlegają:

- a) zgodność profilu podłużnego górnej powierzchni ław z dokumentacją projektową.
Profil podłużny górnej powierzchni ławy powinien być zgodny z projektowaną niweletą. Dopuszczalne odchylenia mogą wynosić ± 1 cm na każde 100 m ławy,
- b) wymiary ław.
Wymiary ław należy sprawdzić w dwóch dowolnie wybranych punktach na każde 100 m ławy. Tolerancje wymiarów wynoszą:
 - dla wysokości $\pm 10\%$ wysokości projektowanej,
 - dla szerokości $\pm 10\%$ szerokości projektowanej,
- c) równość górnej powierzchni ław.
Równość górnej powierzchni ławy sprawdza się przez przyłożenie w dwóch punktach, na każde 100 m ławy, trzymetrowej łaty. Prześwit pomiędzy górną powierzchnią ławy i przyłożoną łatą nie może przekraczać 1 cm,
- d) zagęszczenie ław z kruszyw.
Zagęszczenie ław bada się w dwóch przekrojach na każde 100 m. Ławy ze żwiru lub piasku nie mogą wykazywać śladu urządzenia zagęszczającego.
Ławy z tłuczni, badane próbą wyjęcia poszczególnych ziarn tłuczni, nie powinny pozwalać na wyjęcie ziarna z ławy,
- e) odchylenie linii ław od projektowanego kierunku.
Dopuszczalne odchylenie linii ław od projektowanego kierunku nie może przekraczać ± 2 cm na każde 100 m wykonanej ławy.

6.3.3. Sprawdzenie ustawienia krawężników

Przy ustawianiu krawężników należy sprawdzać:

- a) dopuszczalne odchylenia linii krawężników w poziomie od linii projektowanej, które wynosi ± 1 cm na każde 100 m ustawionego krawężnika,
- b) dopuszczalne odchylenie niwelety górnej płaszczyzny krawężnika od niwelety projektowanej, które wynosi ± 1 cm na każde 100 m ustawionego krawężnika,
- c) równość górnej powierzchni krawężników, sprawdzane przez przyłożenie w dwóch punktach na każde 100 m krawężnika, trzymetrowej łaty, przy czym prześwit pomiędzy górną powierzchnią krawężnika i przyłożoną łatą nie może przekraczać 1 cm,
- d) dokładność wypełnienia spoin bada się co 10 metrów. Spoiny muszą być wypełnione całkowicie na pełną głębokość.

7. OBMIAR ROBÓT

7.1. Ogólne zasady obmiaru robót

Ogólne zasady obmiaru robót podano w SST D-M-00.00.00 „Wymagania ogólne” [1] pkt 7.

7.2. Jednostka obmiarowa

Jednostką obmiarową jest m (metr) ustawionego krawężnika.

8. ODBIÓR ROBÓT

8.1. Ogólne zasady odbioru robót

Ogólne zasady odbioru robót podano w SST D-M-00.00.00 „Wymagania ogólne” [1] pkt 8.

Roboty uznaje się za wykonane zgodnie z dokumentacją projektową, SST i wymaganiami Inżyniera, jeżeli wszystkie pomiary i badania z zachowaniem tolerancji wg pkt 6 dały wyniki pozytywne.

8.2. Odbiór robót zanikających i ulegających zakryciu

Odbiorowi robót zanikających i ulegających zakryciu podlegają:

- wykonanie koryta pod ławę,
- wykonanie ławy,
- wykonanie podsypki.

Odbiór tych robót powinien być zgodny z wymaganiami pktu 8.2 SST D-M-00.00.00 „Wymagania ogólne” [1] oraz niniejszej SST.

9. PODSTAWA PŁATNOŚCI

9.1. Ogólne ustalenia dotyczące podstawy płatności

Ogólne ustalenia dotyczące podstawy płatności podano w SST D-M-00.00.00 „Wymagania ogólne” [1] pkt 9.

9.2. Cena jednostki obmiarowej

Cena ustawienia 1 m krawężnika obejmuje:

- prace pomiarowe i roboty przygotowawcze,
- oznakowanie robót,
- przygotowanie podłoża,
- dostarczenie materiałów i sprzętu,
- wykonanie koryta pod ławę,
- wykonanie ławy z ewentualnym wykonaniem szalunku i zalaniem szczelin dylatacyjnych,
- wykonanie podsypki,
- ustawienie krawężników z wypełnieniem spoin i zalaniem szczelin według wymagań dokumentacji projektowej, SST i specyfikacji technicznej,
- przeprowadzenie pomiarów i badań wymaganych w specyfikacji technicznej,
- odwiezienie sprzętu.

9.3. Sposób rozliczenia robót tymczasowych i prac towarzyszących

Cena wykonania robót określonych niniejszą SST obejmuje:

- roboty tymczasowe, które są potrzebne do wykonania robót podstawowych, ale nie są przekazywane Zamawiającemu i są usuwane po wykonaniu robót podstawowych,
- prace towarzyszące, które są niezbędne do wykonania robót podstawowych, niezaliczane do robót tymczasowych, jak geodezyjne wytyczenie robót itd.

10. PRZEPISY ZWIĄZANE

10.1. Szczegółowe specyfikacje techniczne (OST)

- | | |
|-----------------|---|
| 1. D-M-00.00.00 | Wymagania ogólne |
| 2. D-05.03.04a | Wypełnianie szczelin w nawierzchni z betonu cementowego |

10.2. Normy

- | | |
|---|--|
| 3. PN-EN 197-1:2002 | Cement. Część 1: Skład, wymagania i kryteria zgodności dotyczące cementu powszechnego użytku |
| 4. PN-EN 206-1:2003 | Beton. Część 1: Wymagania, właściwości, produkcja i zgodność |
| 5. PN-EN 1340:2004 i PN-EN 1340:2004/AC | Krawężniki betonowe. Wymagania i metody badań |
| 6. PN-88/B-06250 | Beton zwykły |
| 7. PN-63/B-06251 | Roboty betonowe i żelbetowe |
| 8. PN-B-11111:1996 | Kruszywa mineralne. Kruszywa naturalne do nawierzchni drogowych. Żwir i mieszanka |
| 9. PN-B-11112:1996 | Kruszywa mineralne. Kruszywo łamane do nawierzchni drogowych |

10. PN-B-11113:1996 Kruszywa mineralne. Kruszywa naturalne do nawierzchni drogowych. Piasek
11. PN-88/B-32250 Materiały budowlane. Woda do betonów i zapraw
12. BN-88/6731-08 Cement. Transport i przechowywanie

10.3. Inne dokumenty

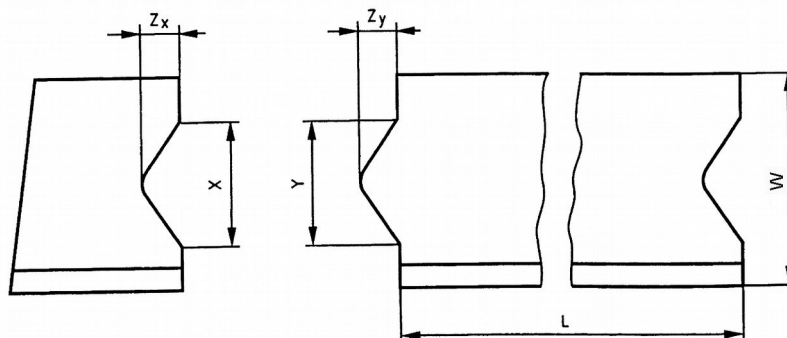
13. Katalog szczegółów drogowych ulic, placów i parków miejskich, Centrum Techniki Budownictwa Komunalnego, Warszawa 1987

ZAŁĄCZNIKI

ZAŁĄCZNIK 1

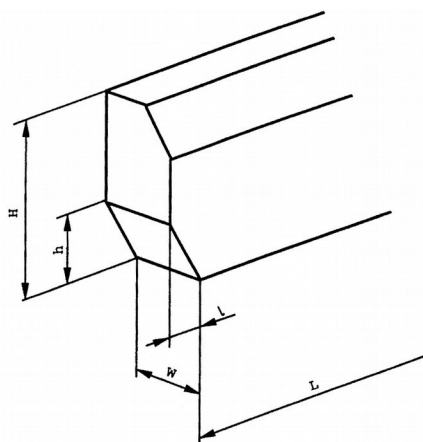
GEOMETRIA KRAWĘŻNIKÓW (wg [5])

1.1. Przykład kształtu krawężnika przeznaczonego do ryglowania



Oznaczenia: $Y \leq X - 3 \text{ mm}$ i $Z_Y \leq Z_X - 3 \text{ mm}$, X minimum: $\geq 1/5 b$ i $\geq 20 \text{ mm}$,
 X maximum: $\leq 1/3 b$ i $\leq 70 \text{ mm}$, Z_Y maximum: $Y/2$, Tolerancja dla X i Z_X $-1, +2 \text{ mm}$,
 Tolerancja dla Y i Z_Y $-2, +1 \text{ mm}$, L – Długość elementu krawężnika, W – Szerokość elementu krawężnika

1.2. Przykład wgłębienia lub wcięcia powierzchni czołowej w dolnej części krawężnika



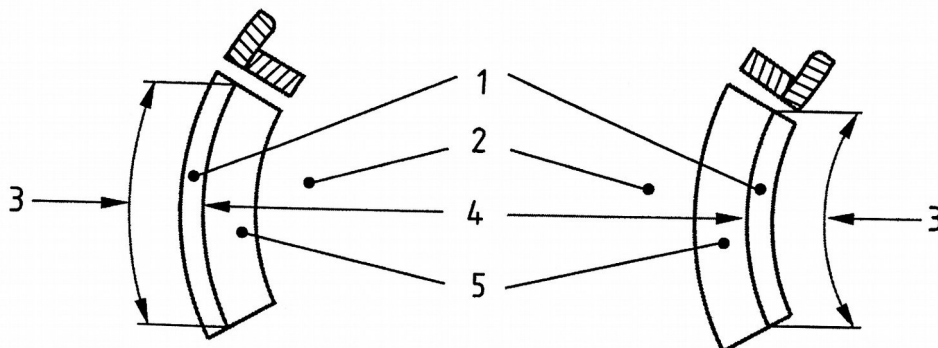
Oznaczenia: H – Wysokość elementu krawężnika, h – wysokość wgłębienia lub wcięcia, W – szerokość elementu krawężnika, L – długość elementu krawężnika, l – długość wgłębienia lub wcięcia

ZAŁĄCZNIK 2

PRZYKŁADY KRAWĘŻNIKÓW ŁUKOWYCH (wg [5])

a) wklęsłego

b) wypukłego



Oznaczenia: 1 – Krawężnik, 2 – Jezdnia, 3 – Długość, 4 – Promień, 5 – Kanał odpływowy

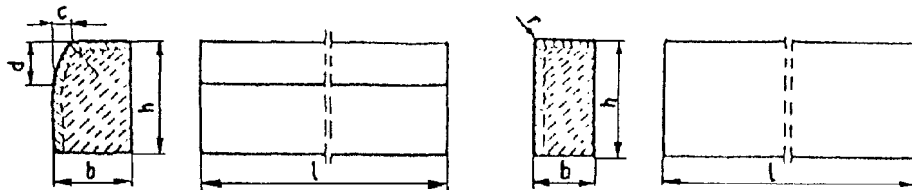
ZAŁĄCZNIK 3

PRZYKŁADY KRAWĘŻNIKÓW TYPU ULICZNEGO I DROGOWEGO

(wg BN-80/6775-03/04 Prefabrykaty budowlane z betonu. Elementy nawierzchni dróg, ulic, parkingów i torowisk tramwajowych. Krawężniki i obrzeża chodnikowe)

a) Krawężnik typu ulicznego

b) Krawężnik typu drogowego



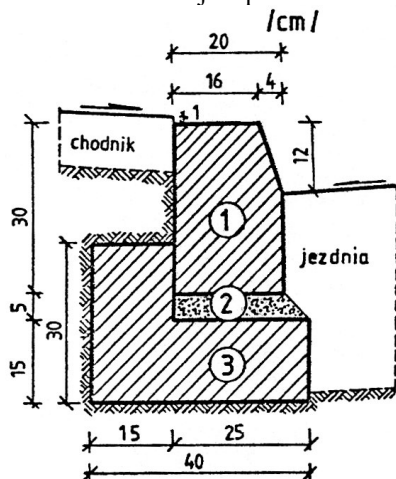
Przykładowe wymiary krawężników

Typ krawężnika	Wymiary krawężników, cm					
	l	b	h	c	d	r
Uliczny	100	20	30	min. 3	min. 12	1,0
		15		max. 7	max. 15	
Drogowy	100	15	20	-	-	1,0
		12	25			
		10	25			

ZAŁĄCZNIK 4

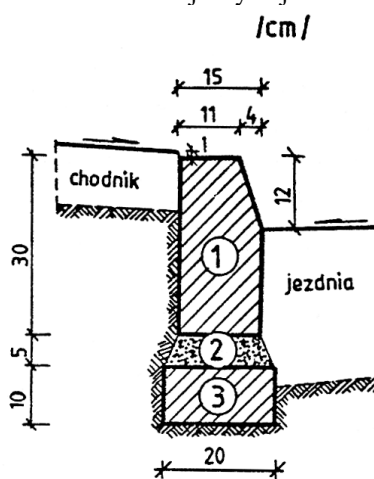
PRZYKŁADY USTAWIENIA KRAWĘŻNIKÓW BETONOWYCH NA ŁAWACH (wg [13])

a) Krawężnik typu ulicznego 20 x 30 cm na ławie betonowej z oporem



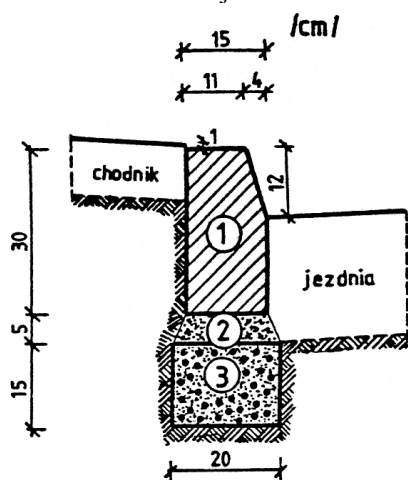
1. krawężnik, typ ciężki 20x30x100 cm
2. podsypka cem.-piaskowa 1:4
3. ława z betonu B10

b) Krawężnik typu ulicznego 15 x 30 cm na ławie betonowej zwykłej



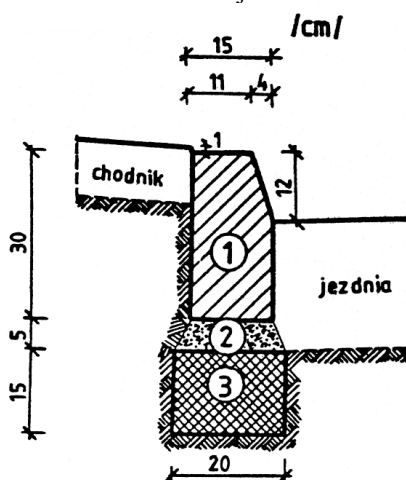
1. krawężnik, typ uliczny 15x30x100 cm
2. podsypka cem.-piaskowa 1:4
3. ława z betonu B10

c) Krawężnik typu ulicznego 15 x 30 cm na ławie żwirowej



1. krawężnik, typ uliczny 15x30x100 cm
2. podsypka piaskowa lub cem.-piaskowa 1:4
3. ława żwirowa

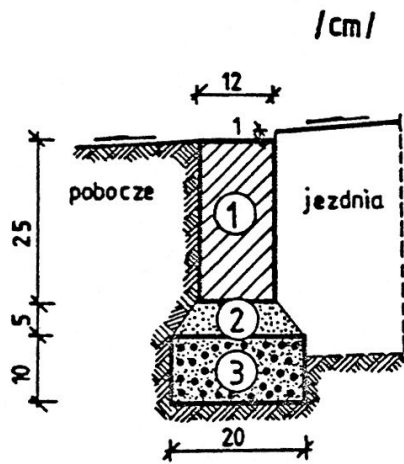
d) Krawężnik typu ulicznego 15 x 30 cm na ławie tłuczniowej



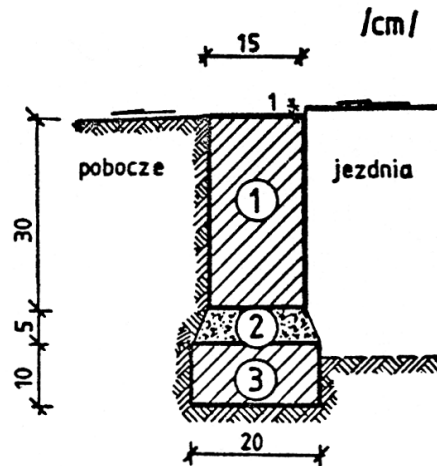
1. krawężnik, typ uliczny 15x30x100 cm
2. podsypka piaskowa lub cem.-piaskowa 1:4
3. ława tłuczniowa

e) Krawężnik typu drogowego 12 x 25 cm na ławie żwirowej lub tłuczniowej

f) Krawężnik typu drogowego 15 x 30 cm na ławie betonowej

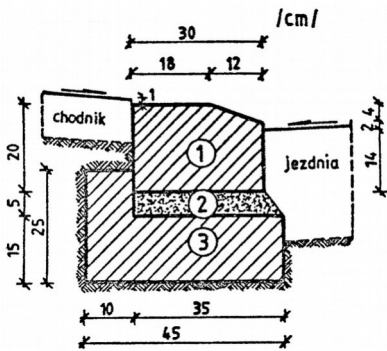


1. krawężnik, typ drogowy 12x25x100 cm
2. podsypka z piasku
3. ława żwirowa lub tłuczniowa



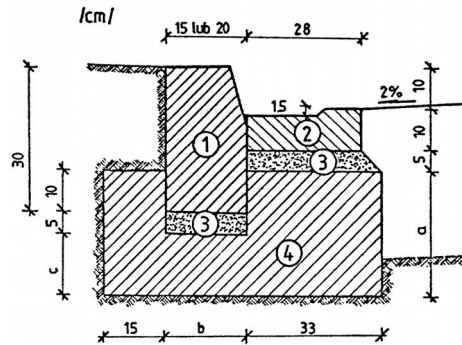
1. krawężnik, typ drogowy 15x30x100 cm
2. podsypka cem.-piaskowa 1:4
3. ława z betonu B10

g) Krawężnik typu ulicznego 20 x 30 cm ułożony na płask (np. przy wjeździe na chodnik, do bramy)



1. krawężnik 20x30x100 cm
2. podsypka cem.-piaskowa 1:4
3. ława z betonu B10

h) Krawężnik typu ulicznego, ze ściekiem betonowym, na ławie betonowej



WYMIARY UZUPEŁNIAJĄCE (alternatywne)

krawężnik		a	b	c
betonowy	20 x 30	25	20	15
	15 x 30	20	15	10

1. krawężnik, typ uliczny 15(20)x30x100 cm
2. ściek betonowy
3. podsypka cem.-piaskowa 1:4
4. ława z betonu B10

D - 08.03.01**BETONOWE OBRZEŻA CHODNIKOWE****SPIS TREŚCI**

1. WSTĘP	178
2. MATERIAŁY	178
3. SPRZĘT	180
4. TRANSPORT	180
5. WYKONANIE ROBÓT	180
6. KONTROLA JAKOŚCI ROBÓT	181
7. OBMIAR ROBÓT	181
8. ODBIÓR ROBÓT	181
9. PODSTAWA PŁATNOŚCI	182
10. PRZEPISY ZWIĄZANE	182

NAJWAŻNIEJSZE OZNACZENIA I SKRÓTY

SST - szczegółowa specyfikacja techniczna

1. WSTĘP

1.1. Przedmiot SST

Przedmiotem niniejszej szczegółowej specyfikacji technicznej (SST) są wymagania dotyczące wykonania i odbioru robót związanych z ustawieniem betonowego obrzeża chodnikowego 8x30x100 na ławie betonowej.

1.2. Zakres stosowania SST

Niniejsza szczegółowa specyfikacja techniczna (SST) stanowi podstawę opracowania dokumentów przetargowych i kontraktowych przy zleceniu i realizacji robót dla inwestycji:

**„Utwardzenie działki budowlanej w ramach zadania inwestycyjnego pod nazwą
„Zagospodarowanie terenu przy Szkole Podstawowej w Ostrowie”.**

1.3. Zakres robót objętych SST

Ustalenia zawarte w niniejszej specyfikacji dotyczą zasad prowadzenia robót związanych z ustawieniem betonowego obrzeża chodnikowego dla w/w inwestycji.

1.4. Określenia podstawowe

1.4.1. Obrzeża chodnikowe - prefabrykowane belki betonowe rozgraniczające jednostronnie lub dwustronnie ciągi komunikacyjne od terenów nie przeznaczonych do komunikacji.

1.4.2. Pozostałe określenia podstawowe są zgodne z obowiązującymi, odpowiednimi polskimi normami i definicjami podanymi w SST D-M-00.00.00 „Wymagania ogólne” pkt 1.4.

1.5. Ogólne wymagania dotyczące robót

Ogólne wymagania dotyczące robót podano w SST D-M-00.00.00 „Wymagania ogólne” pkt 1.5.

2. MATERIAŁY

2.1. Ogólne wymagania dotyczące materiałów

Ogólne wymagania dotyczące materiałów, ich pozyskiwania i składowania podano w SST D-M-00.00.00 „Wymagania ogólne” pkt 2.

2.2. Stosowane materiały

Materiałami stosowanymi są:

- obrzeża odpowiadające wymaganiom BN-80/6775-04/04 [9] i BN-80/6775-03/01 [8],
- żwir lub piasek do wykonania ław,
- cement wg PN-B-19701 [7],
- piasek do zapraw wg PN-B-06711 [3].

2.3. Betonowe obrzeża chodnikowe - klasyfikacja

W zależności od przekroju poprzecznego rozróżnia się dwa rodzaje obrzeży:

- obrzeże niskie - On,
- obrzeże wysokie - Ow.

W zależności od dopuszczalnych wielkości i liczby uszkodzeń oraz odchyłek wymiarowych obrzeża dzieli się na:

- gatunek 1 - G1,
- gatunek 2 - G2.

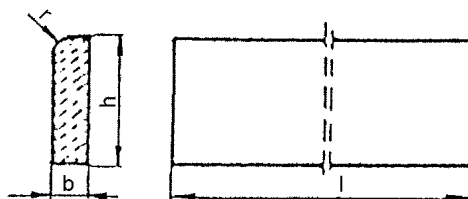
Przykład oznaczenia betonowego obrzeża chodnikowego niskiego (On) o wymiarach 6 x 20 x 75 cm gat. 1:

obrzeże On - I/6/20/75 BN-80/6775-03/04 [9].

2.4. Betonowe obrzeża chodnikowe - wymagania techniczne

2.4.1. Wymiary betonowych obrzeży chodnikowych

Kształt obrzeży betonowych przedstawiono na rysunku 1, a wymiary podano w tablicy 1.



Rysunek 1. Kształt betonowego obrzeża chodnikowego

Tablica 1. Wymiary obrzeży

Rodzaj obrzeża	Wymiary obrzeży, cm			
	l	b	h	r
On	75	6	20	3
	100	6	20	3
Ow	75	8	30	3
	90	8	24	3
	100	8	30	3

2.4.2. Dopuszczalne odchyłki wymiarów obrzeży

Dopuszczalne odchyłki wymiarów obrzeży podano w tablicy 2.

Tablica 2. Dopuszczalne odchyłki wymiarów obrzeży

Rodzaj wymiaru	Dopuszczalna odchyłka, m	
	Gatunek 1	Gatunek 2
l	± 8	± 12
b, h	± 3	± 3

2.4.3. Dopuszczalne wady i uszkodzenia obrzeży

Powierzchnie obrzeży powinny być bez rys, pęknięć i ubytków betonu, o fakturze z formy lub zatartej. Krawędzie elementów powinny być równe i proste.

Dopuszczalne wady oraz uszkodzenia powierzchni i krawędzi elementów nie powinny przekraczać wartości podanych w tablicy 3.

Tablica 3. Dopuszczalne wady i uszkodzenia obrzeży

Rodzaj wad i uszkodzeń		Dopuszczalna wielkość wad i uszkodzeń	
		Gatunek 1	Gatunek 2
Wklęsłość lub wypukłość powierzchni i krawędzi w mm		2	3
Szczerby i uszkodzenia krawędzi i naroży	ograniczających powierzchnie górne (ścieralne)	niedopuszczalne	
	ograniczających pozostałe powierzchnie:		
	liczba, max	2	2
	długość, mm, max	20	40
	głębokość, mm, max	6	10

2.4.4. Składowanie

Betonowe obrzeża chodnikowe mogą być przechowywane na składowiskach otwartych, posegregowane według rodzajów i gatunków.

Betonowe obrzeża chodnikowe należy układać z zastosowaniem podkładek i przekładek drewnianych o wymiarach co najmniej: grubość 2,5 cm, szerokość 5 cm, długość minimum 5 cm większa niż szerokość obrzeża.

2.4.5. Beton i jego składniki

Do produkcji obrzeży należy stosować beton według PN-B-06250 [2], klasy B 25 i B 30.

2.5. Materiały na ławę i do zaprawy

Żwir do wykonania ławy powinien odpowiadać wymaganiom PN-B-11111 [5], a piasek - wymaganiom PN-B-11113 [6].

Materiały do zaprawy cementowo-piaskowej powinny odpowiadać wymaganiom podanym w SST D-08.01.01 „Krawężniki betonowe” pkt 2.

3. SPRZĘT

3.1. Ogólne wymagania dotyczące sprzętu

Ogólne wymagania dotyczące sprzętu podano w SST D-M-00.00.00 „Wymagania ogólne” pkt 3.

3.2. Sprzęt do ustawiania obrzeży

Roboty wykonuje się ręcznie przy zastosowaniu drobnego sprzętu pomocniczego.

4. TRANSPORT

4.1. Ogólne wymagania dotyczące transportu

Ogólne wymagania dotyczące transportu podano w SST D-M-00.00.00 „Wymagania ogólne” pkt 4.

4.2. Transport obrzeży betonowych

Betonowe obrzeża chodnikowe mogą być przewożone dowolnymi środkami transportu po osiągnięciu przez beton wytrzymałości minimum 0,7 wytrzymałości projektowanej.

Obrzeża powinny być zabezpieczone przed przemieszczeniem się i uszkodzeniami w czasie transportu.

4.3. Transport pozostałych materiałów

Transport pozostałych materiałów podano w SST D-08.01.01 „Krawężniki betonowe”.

5. WYKONANIE ROBÓT

5.1. Ogólne zasady wykonania robót

Ogólne zasady wykonania robót podano w SST D-M-00.00.00 „Wymagania ogólne” pkt 5.

5.2. Wykonanie koryta

Koryto pod podsypkę (ławę) należy wykonywać zgodnie z PN-B-06050 [1].

Wymiary wykopu powinny odpowiadać wymiarom ławy w planie z uwzględnieniem w szerokości dna wykopu ew. konstrukcji szalunku.

5.3. Podłoże lub podsypka (ława)

Podłoże pod ustawienie obrzeża może stanowić rodzimy grunt piaszczysty lub podsypka (ława) ze żwiru lub piasku, o grubości warstwy od 3 do 5 cm po zagęszczeniu. Podsypkę (ławę) wykonuje się przez zasypanie koryta żwirem lub piaskiem i zagęszczenie z polewaniem wodą. Ławę wykonać zgodnie z SST D – 08.01.01b

5.4. Ustawienie betonowych obrzeży chodnikowych

Betonowe obrzeża chodnikowe należy ustawiać na wykonanym podłożu w miejscu i ze światłem (odległością górnej powierzchni obrzeża od ciągu komunikacyjnego) zgodnym z ustaleniami dokumentacji projektowej.

Zewnętrzna ściana obrzeża powinna być obsypana piaskiem, żwirem lub miejscowym gruntem przepuszczalnym, starannie ubitym.

Spoiny nie powinny przekraczać szerokości 1 cm. Należy wypełnić je piaskiem lub zaprawą cementowo-piaskową w stosunku 1:2. Spoiny przed zalaniem należy oczyścić i zmyć wodą. Spoiny muszą być wypełnione całkowicie na pełną głębokość.

6. KONTROLA JAKOŚCI ROBÓT

6.1. Ogólne zasady kontroli jakości robót

Ogólne zasady kontroli jakości robót podano w SST D-M-00.00.00 „Wymagania ogólne” pkt 6.

6.2. Badania przed przystąpieniem do robót

Przed przystąpieniem do robót Wykonawca powinien wykonać badania materiałów przeznaczonych do ustawienia betonowych obrzeży chodnikowych i przedstawić wyniki tych badań Inżynierowi do akceptacji.

Sprawdzenie wyglądu zewnętrznego należy przeprowadzić na podstawie oględzin elementu przez pomiar i policzenie uszkodzeń występujących na powierzchniach i krawędziach elementu, zgodnie z wymaganiami tablicy 3. Pomiary długości i głębokości uszkodzeń należy wykonać za pomocą przymiaru stalowego lub suwmiarki z dokładnością do 1 mm, zgodnie z ustaleniami PN-B-10021 [4].

Sprawdzenie kształtu i wymiarów elementów należy przeprowadzić z dokładnością do 1 mm przy użyciu suwmiarki oraz przymiaru stalowego lub taśmy, zgodnie z wymaganiami tablicy 1 i 2. Sprawdzenie kątów prostych w narożach elementów wykonuje się przez przyłożenie kątownika do badanego naroża i zmierzenia odchyłek z dokładnością do 1 mm.

Badania pozostałych materiałów powinny obejmować wszystkie właściwości określone w normach podanych dla odpowiednich materiałów wymienionych w pkt 2.

6.3. Badania w czasie robót

W czasie robót należy sprawdzać wykonanie:

- a) koryta pod podsypkę (ławę) - zgodnie z wymaganiami pkt 5.2,
- b) podłoża z rodzimego gruntu piaszczystego lub podsypki (ławy) ze żwiru lub piasku - zgodnie z wymaganiami pkt 5.3,
- c) ustawienia betonowego obrzeża chodnikowego - zgodnie z wymaganiami pkt 5.4, przy dopuszczalnych odchyleniach:
 - linii obrzeża w planie, które może wynosić ± 2 cm na każde 100 m długości obrzeża,
 - niwelety górnej płaszczyzny obrzeża, które może wynosić ± 1 cm na każde 100 m długości obrzeża,
 - wypełnienia spoin, sprawdzane co 10 metrów, które powinno wykazywać całkowite wypełnienie badanej spoiny na pełną głębokość.

7. OBMIAR ROBÓT

7.1. Ogólne zasady obmiaru robót

Ogólne zasady obmiaru robót podano w SST D-M-00.00.00 „Wymagania ogólne” pkt 7.

7.2. Jednostka obmiarowa

Jednostką obmiarową jest m (metr) ustawionego betonowego obrzeża chodnikowego.

8. ODBIÓR ROBÓT

8.1. Ogólne zasady odbioru robót

Ogólne zasady odbioru robót podano w SST D-M-00.00.00 „Wymagania ogólne” pkt 8.

Roboty uznaje się za wykonane zgodnie z dokumentacją projektową, SST i wymaganiami Inżyniera, jeżeli wszystkie pomiary i badania z zachowaniem tolerancji wg pkt 6 dały wyniki pozytywne.

8.2. Odbiór robót zanikających i ulegających zakryciu

Odbiorowi robót zanikających i ulegających zakryciu podlegają:

- wykonane koryto,
- wykonana podsypka.

9. PODSTAWA PŁATNOŚCI

9.1. Ogólne ustalenia dotyczące podstawy płatności

Ogólne ustalenia dotyczące podstawy płatności podano w SST D-M-00.00.00 „Wymagania ogólne” pkt 9.

9.2. Cena jednostki obmiarowej

Cena wykonania 1 m betonowego obrzeża chodnikowego obejmuje:

- prace pomiarowe i roboty przygotowawcze,
- dostarczenie materiałów,
- wykonanie koryta,
- rozścielenie i ubicie podsypki,
- ustawienie obrzeża,
- wypełnienie spoin,
- obsypanie zewnętrznej ściany obrzeża,
- wykonanie ławy betonowej
- wykonanie badań i pomiarów wymaganych w specyfikacji technicznej.

10. PRZEPISY ZWIĄZANE

Normy

1. PN-B-06050 Roboty ziemne budowlane
2. PN-B-06250 Beton zwykły
3. PN-B-06711 Kruszywo mineralne. Piasek do betonów i zapraw
4. PN-B-10021 Prefabrykaty budowlane z betonu. Metody pomiaru cech geometrycznych
5. PN-B-11111 Kruszywo mineralne. Kruszywa naturalne do nawierzchni drogowych. Żwir i mieszanka
6. PN-B-11113 Kruszywo mineralne. Kruszywa naturalne do nawierzchni drogowych. Piasek
7. PN-B-19701 Cement. Cement powszechnego użytku. Skład, wymagania i ocena zgodności
8. BN-80/6775-03/01 Prefabrykaty budowlane z betonu. Elementy nawierzchni dróg, ulic, parkingów i torowisk tramwajowych. Wspólne wymagania i badania
9. BN-80/6775-03/04 Prefabrykaty budowlane z betonu. Elementy nawierzchni dróg, ulic, parkingów i torowisk tramwajowych. Krawężniki i obrzeża.

D - 09.01.01

PLANTOWANIE I HUMUSOWANIE

SPIS TREŚCI

1. WSTĘP.....
2. MATERIAŁY.....
3. SPRZĘT.....
4. TRANSPORT.....
5. WYKONANIE ROBÓT.....
6. KONTROLA JAKOŚCI ROBÓT.....
7. OBMIAR ROBÓT.....
8. ODBIÓR ROBÓT.....
9. PODSTAWA PŁATNOŚCI.....
10. PRZEPISY ZWIĄZANE.....

NAJWAŻNIEJSZE OZNACZENIA I SKRÓTY

SST	- szczegółowa specyfikacja techniczna
KPED	- Katalog powtarzalnych elementów drogowych

1. WSTĘP

1.1. Przedmiot SST

Przedmiotem niniejszej szczegółowej specyfikacji technicznej (SST) są wymagania dotyczące wykonania i odbioru robót związanych z przeciwoerozyjnym umocnieniem powierzchniowym skarp poprzez plantowanie i humusowanie

1.2. Zakres stosowania SST

Niniejsza szczegółowa specyfikacja techniczna (SST) stanowi podstawę opracowania dokumentów przetargowych i kontraktowych przy zleceniu i realizacji robót dla inwestycji:

**„Utwardzenie działki budowlanej w ramach zadania inwestycyjnego pod nazwą
„Zagospodarowanie terenu przy Szkole Podstawowej w Ostrowie”.**

1.3. Zakres robót objętych SST

Ustalenia zawarte w niniejszej specyfikacji dotyczą zasad prowadzenia robót związanych z:
– Plantowaniem i humusowaniem powierzchni na obszarze inwestycji,

Ustalenia SST nie dotyczą umocnienia zboczy skalnych (z ochroną przed obwałami kamieni), skarp wymagających zbrojenia lub obudowy oraz skarp okresowo lub trwale omywanych wodą.

1.4. Określenia podstawowe

Określenia podstawowe są zgodne z odpowiednimi polskimi normami i z definicjami podanymi w OST D-M-00.00.00 „Wymagania ogólne” pkt 1.4.

1.5. Ogólne wymagania dotyczące robót

Ogólne wymagania dotyczące robót podano w OST D-M-00.00.00 „Wymagania ogólne” pkt 1.5.

Wykonawca robót jest odpowiedzialny za jakość wykonanych robót oraz ich zgodność z dokumentacją projektową, SST oraz poleceniami Inżyniera.

2. MATERIAŁY

2.1. Ogólne wymagania dotyczące materiałów

Ogólne wymagania dotyczące materiałów, ich pozyskiwania i składowania, podano w OST D-M-00.00.00 „Wymagania ogólne” pkt 2.

2.2. Ziemia urodzajna (humus)

Ziemia urodzajna powinna zawierać co najmniej 2% części organicznych. Ziemia urodzajna powinna być wilgotna i pozbawiona kamieni większych od 5 cm oraz wolna od zanieczyszczeń obcych.

W przypadkach wątpliwych Inżynier może zlecić wykonanie badań w celu stwierdzenia, że ziemia urodzajna odpowiada następującym kryteriom:

e

a) optymalny skład granulometryczny:

- | | |
|--|-----------|
| - frakcja ilasta ($d < 0,002$ mm) | 12 - 18%, |
| - frakcja pylasta (0,002 do 0,05mm) | 20 - 30%, |
| - frakcja piaszczysta (0,05 do 2,0 mm) | 45 - 70%, |

b) zawartość fosforu (P_2O_5) > 20 mg/m²,

c) zawartość potasu (K_2O) > 30 mg/m²,

d) kwasowość pH ≥ 5,5.

2.5. Nasiona traw

Skład mieszanek traw, uzależniony od rodzaju gruntu, może być przyjmowany według PN-B-12074:1998 [4]. Nasiona roślin powinny spełniać wymagania PN-R-65023:1999 [9]. Zaleca się stosować

mieszanki traw o drobnym, gęstym ukorzeniu, spełniające wymagania PN-R-65023:1999 [9] i PN-B-12074:1998 [4].

3. SPRZĘT

3.1. Ogólne wymagania dotyczące sprzętu

Ogólne wymagania dotyczące sprzętu podano w OST D-M-00.00.00 „Wymagania ogólne” pkt 3.

3.2. Sprzęt do wykonania robót

Wykonawca przystępujący do wykonania umocnienia techniczno-biologicznego powinien wykazać się możliwością korzystania z następującego sprzętu:

- ubijaków o ręcznym prowadzeniu,
- płyt ubijających,
- cysterny z wodą pod ciśnieniem (do zraszania) oraz węży do podlewania (miejsc niedostępnych).

4. TRANSPORT

4.1. Ogólne wymagania dotyczące transportu

Ogólne wymagania dotyczące transportu podano w OST D-M-00.00.00 „Wymagania ogólne” pkt 4.

4.2. Transport materiałów

4.2.1. Transport humusu

Humus można przewozić dowolnymi środkami transportu.

4.2.2. Transport nasion traw

Nasiona traw można przewozić dowolnymi środkami transportu w warunkach zabezpieczających je przed zawilgoceniem.

5. WYKONANIE ROBÓT

5.1. Ogólne zasady wykonania robót

Ogólne zasady wykonania robót podano w OST D-M-00.00.00 „Wymagania ogólne” pkt 5.

5.2. Humusowanie

Humusowanie powinno być wykonywane od górnej krawędzi skarpy do jej dolnej krawędzi zgodnie ze spadkami podanymi w dokumentacji projektowej. Warstwa ziemi urodzajnej powinna sięgać poza górną krawędź skarpy i poza podnóże skarpy nasypu od 15 do 25 cm.

Grubość pokrycia ziemi urodzajną powinna wynosić 20 cm po moletowaniu i zagęszczeniu, w zależności od gruntu występującego na powierzchni skarpy.

W celu lepszego powiązania warstwy ziemi urodzajnej z gruntem, na powierzchni skarpy należy wykonywać rowki poziome lub pod kątem 30° do 45° o głębokości od 3 do 5 cm, w odstępach co 0,5 do 1,0 m. Ułożoną warstwę ziemi urodzajnej należy zagrabzić (pobronować) i lekko zagęścić przez ubicie ręczne lub mechaniczne.

5.3. Obsiew

Proces umocnienia powierzchni poprzez obsianie nasionami traw i roślin motylkowatych polega na:

- a) wytworzeniu na skarpie warstwy ziemi urodzajnej przez:
 - humusowanie (patrz pkt 5.2), lub,
- b) obsianiu warstwy ziemi urodzajnej kompozycjami nasion traw, roślin motylkowatych i bylin w ilości od 18 g/m² do 30 g/m², dobranych odpowiednio do warunków siedliskowych (rodzaju podłoża, wystawy oraz pochylenia skarpy),
- c) naniesieniu na obsianą powierzchnię tymczasowej warstwy przeciwozyjnej metodą mulczowania lub hydromulczowania.

W okresach posusznych należy systematycznie zraszać wodą obsiane powierzchnie.

5.4. Zakładanie trawników

Wymagania dotyczące wykonania robót związanych z wykonaniem trawników:

- teren pod trawniki musi być oczyszczony z gruzu i zanieczyszczeń,
- przy wymianie gruntu rodzimego na ziemię urodzajną teren powinien być obniżony w stosunku do gazonów lub krawężników o ok. 25 cm – jest to miejsce na ziemię urodzajną (ok. 20 cm) i kompost (ok. 2 do 3cm),
- teren powinien być wyrównany i splantowany,
- ziemia urodzajna powinna być rozścielona równą warstwą i wymieszana z kompostem, nawozami mineralnymi oraz starannie wyrównana,
- przed siewem nasion trawy ziemię należy wałować wałem gładkim, a potem wałem – kolczatką lub zagrabiec,
- siew powinien być wykonany w dni bezwietrzne,
- okres siania – najlepszy okres wiosenny, najpóźniej do połowy września,
- na terenie płaskim nasiona traw wysiewane są w ilości od 1 kg do 4kg na 100m²,
- na skarpach nasiona traw wysiewane są w ilości 4kg na 100m²,
- pokrycie nasion – przez przemieszanie z ziemią grabiami lub wałem kolczatką,
- po wysiewie nasion ziemia powinna być wałowana lekkim wałem w celu ostatecznego wyrównania i stworzenia dobrych warunków dla podsiąkania wody,

5.5 Pielęgnacja powierzchni trawników w okresie gwarancyjnym

Okres gwarancyjny obejmuje 3 lata od oddania inwestycji do użytkowania.

Pielęgnacja dotyczy powierzchni trawników wykonanych przez obsiew w okresie gwarancyjnym.

Podstawowym zabiegiem w pielęgnacji trawników jest koszenie, podlewanie, nawożenie i odchwaszczanie:

- w okresie 6 - 12 tygodni od zakończenia robót miejsca, na których, widoczny jest brak porostu trawy powinny być ponownie obsiane,
- w przypadku żółknięcia traw po ich wzejściu, konieczne jest uzupełnienie gleby składnikami pokarmowymi poprzez nawożenie powierzchni nawozami mineralnymi,
- pierwsze koszenie powinno być przeprowadzone, gdy trawa osiągnie wysokość około 10 cm,
- następne koszenia powinny się odbywać w takich odstępach czasu, aby wysokość trawy przed kolejnym koszeniem nie przekraczała 15÷20 cm,
- wysokość trawy po skoszeniu nie może przekraczać 5 cm,
- skoszoną trawę usuwać z powierzchni umocnionych,
- chwasty trwałe w pierwszym okresie należy usuwać ręcznie, środki chwastobójcze o selektywnym działaniu należy stosować z dużą ostrożnością i dopiero po okresie 6 miesięcy od założenia trawnika,
- wszelkie nierówności, kępy, kretowiska powinny zostać usunięte,
- konieczne jest utrzymywanie odpowiedniej wilgotności gleby. Należy przewidzieć, w zależności od warunków atmosferycznych, podlewanie trawników.

Wykonawca powinien zastosować środki pielęgnacyjne w celu zapewnienia stworzenia równomiernej i zwartej szaty roślinnej.

6. KONTROLA JAKOŚCI ROBÓT

6.1. Ogólne zasady kontroli jakości robót

Ogólne zasady kontroli jakości robót podano w OST D-M-00.00.00 „Wymagania ogólne” pkt 6.

6.2. Kontrola jakości humusowania i obsiania

Kontrola polega na ocenie wizualnej jakości wykonanych robót i ich zgodności z SST, oraz na sprawdzeniu daty ważności świadectwa wartości siewnej wysianej mieszanki nasion traw.

Po wzejściu roślin, łączna powierzchnia nie porośniętych miejsc nie powinna być większa niż 2% powierzchni obsianej skarpy, a maksymalny wymiar pojedynczych nie zatrawionych miejsc nie powinien przekraczać 0,2 m². Na zarośniętej powierzchni nie mogą występować wyłobienia erozyjne ani lokalne zsuwy.

6.3. Kontrola robót przy odbiorze trawników

- kontrola prawidłowej gęstości trawy (trawniki bez tzw. „łysin”),
- kontrola obecności gatunków niewysianych oraz chwastów.

7. OBMIAR ROBÓT

7.1. Ogólne zasady obmiaru robót

Ogólne zasady obmiaru robót podano w OST D-M-00.00.00 „Wymagania ogólne” pkt 7.

7.2. Jednostka obmiarowa

Jednostką obmiarową jest:

- m² (metr kwadratowy) dla robót związanych z plantowaniem.

8. ODBIÓR ROBÓT

Ogólne zasady odbioru robót podano w SST D-M-00.00.00 „Wymagania ogólne” pkt 8.

Roboty uznaje się za wykonane zgodnie z dokumentacją projektową, SST i wymaganiami Inżyniera, jeżeli wszystkie pomiary i badania z zachowaniem tolerancji wg pktu 6 dały wyniki pozytywne.

9. PODSTAWA PŁATNOŚCI

9.1. Ogólne ustalenia dotyczące podstawy płatności

Ogólne ustalenia dotyczące podstawy płatności podano w SST D-M-00.00.00 „Wymagania ogólne” pkt 9.

9.2. Cena jednostki obmiarowej

Cena wykonania 1m² robót obejmuje:

- roboty pomiarowe i przygotowawcze,
- wykonanie plantowania terenu,
- wykonanie humusowania terenu
- uporządkowanie terenu,
- przeprowadzenie badań i pomiarów wymaganych w specyfikacji technicznej.

10. PRZEPISY ZWIĄZANE

10.1. Normy

1. PN-B-11104:1960 Materiały kamienne. Brukowiec
2. PN-B-11111:1996 Kruszywa mineralne. Kruszywo naturalne do nawierzchni drogowych. Żwir i mieszanka
3. PN-B-11113:1996 Kruszywa mineralne. Kruszywa naturalne do nawierzchni drogowych. Piasek
4. PN-B-12074:1998 Urządzenia wodno-melioracyjne. Umacnianie i zadarnianie powierzchni biowłókniną. Wymagania i badania przy odbiorze
5. PN-B-12099:1997 Zagospodarowanie pomelioracyjne. Wymagania i metody badań
6. PN-B-14501:1990 Zaprawy budowlane zwykłe
7. PN-B-19701:1997 Cement. Cement powszechnego użytku. Skład, wymagania i ocena zgodności
8. PN-P-85012:1992 Wyroby powroźnicze. Sznurek polipropylenowy do maszyn rolniczych
9. PN-R-65023:1999 Materiał siewny. Nasiona roślin rolniczych
10. PN-S-02205:1998 Drogi samochodowe. Roboty ziemne. Wymagania i badania
11. PN-S-96035:1997 Drogi samochodowe. Popioły lotne
12. BN-88/6731-08 Cement. Transport i przechowywanie

DM 00.00.00 Wymagania ogólne.....	3
D 01.01.01a Odtworzenie trasy i punktów wysokościowych oraz sporządzenie inwentaryzacji powykonawczej	20
D 01.02.01 Usunięcie drzew i krzaków.....	27
D 01.02.02a Zdjęcie warstwy ziemi urodzajnej.....	31
D 01.02.04 Rozbiórka elementów dróg.....	37
D 02.00.01 Roboty ziemne wymagania ogólne.....	41
D 02.01.01 Wykonanie wykopów w gruntach nieskalistych.....	49
D 02.03.01 Wykonanie nasypów.....	53
D 04.01.01 Koryto wraz z profilowaniem i zagęszczeniem podłoża.....	65
D 04.04.02b Podbudowa zasadnicza z mieszanki kruszywa niezwiązanego.....	71
D 04.05.00 Ulepszone podłoże z gruntów stabilizowanych spoiwami hydraulicznymi wymagania ogólne.....	89
D 04.05.01 Ulepszone podłoże z gruntów stabilizowanych spoiwami hydraulicznymi.....	98
D 04.06.01 Podbudowa z chudego betonu.....	107
D 05.03.01 Nawierzchnia z kostki kamiennej.....	117
D 05.03.23 Nawierzchnia z kostki brukowej betonowej.....	129
D 05.03.23a Nawierzchnia z płyt ażurowych.....	138
D 07.02.01 Oznakowanie pionowe.....	148
D 08.01.01b Ustawienie krawężników betonowych.....	164
D 08.03.01 Betonowe obrzeża chodnikowe.....	177
D 09.09.01. Plantowanie i humusowanie.....	183